

ÖZEL PAKET HİDROFORLAR



SAYFA 1

JET POMPALAR



SAYFA 2

PASLANMAZ JET POMPALAR



SAYFA 3

PERİFERİK POMPALAR



SAYFA 4

SANTRİFÜJ POMPALAR



SAYFA 5

ÇOK KADEMELİ POMPALAR



SAYFA 6

DİK MİLLİ POMPALAR



SAYFA 7

SANTRİFÜJ-SICAKSU POMPALARI



SAYFA 8

SANTRİFÜJ-SICAKSU ve HAVUZ POMPALARI



SAYFA 9

YATIK KADEMELİ PASLANMAZ POMPALAR



SAYFA 10

YATIK KADEMELİ PASLANMAZ POMPALAR



SAYFA 11

EKO-YATIK KADEMELİ PASLANMAZ POMPALAR



SAYFA 12

SABİT DİYAFRAM TANKLI HİDROFORLAR



SAYFA 13

KOMP.PASLANMAZ SANTRİFÜJ POMPALAR



SAYFA 14

KOMPLE PASLANMAZ SICAK SU POMPALARI



SAYFA 15

KİMYASAL/TUZLU SU/YAĞ TRANSFER POMPALARI



SAYFA 16

MAZOT/YAĞ TRANSFER POMPALARI



SAYFA 17

DİŞLİ ve PALETLİ TRANSFER POMPA



SAYFA 18

SÜS HAVUZU ve DİYAFRAMLI POMPALAR



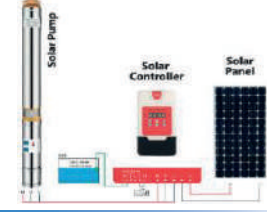
SAYFA 19

SİNTİNE ve DC SOLAR POMPALAR



SAYFA 20

DC SOLAR FIRÇASIZ DALGIÇ POMPALAR



SAYFA 21

24V JET-24V SANTRİFÜJ POMPALAR



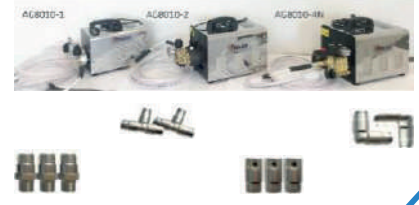
SAYFA 22

12-24V DC JET POMPA ve HİDROFORLAR



SAYFA 23

SİSLEME MAKİNASI ve AKSESUARLARI



SAYFA 24

12V DC TAŞINABİLİR DUŞ SETİ ve KLİMA BAKIM SETİ



SAYFA 25

YERLİ SANTRİFÜJ POMPALAR



SAYFA 26

SU FİLTRELERİ VE KARTUŞLAR



SAYFA 27

HİDROFOR AKSESUARLAR-PANO



SAYFA 28

HİDROFOR AKSESUARLARI



SAYFA 29

GENLEŞME TANKLARI /MEBRAN



SAYFA 30

SABİT MEBRANLI TANKLAR



SAYFA 31

ASANSÖR FLATÖRLÜ DRENAJ POMPALARI



SAYFA 32 - 33

KİRLİ SU DRENAJ POMPALAR



SAYFA 34 - 35

BIÇAKLI-ÖĞÜTÜCÜLÜ DRENAJ POMPALARI



SAYFA 36

PASLANMAZ DRENAJ-KESON KUYU POMPALARI



SAYFA 37

PLASTİK/PASL.GÖVDELİ DRENAJ POMPALARI



SAYFA 38 - 39

OTOMATİK SIVIÇLİ DRENAJ POMPALARI



SAYFA 40

KESON KUYU POMPALARI



SAYFA 41 - 42

DOMESTİK DALGIÇ POMPALAR



SAYFA 43

ÖZEL ÖĞÜTÜCÜLÜ DREAJ



SAYFA 44

ÖZEL ÖĞÜTÜCÜLÜ DÖKÜM DRENAJ POMPALAR



SAYFA 45

SIFIRDAN EMİŞLİ DRENAJ POMPALAR



SAYFA 46

DÖKÜM GÖVDELİ ATIKSU POMPALARI



SAYFA 47 - 48 - 50

1450 D/dk ATIK SU POMPALARI



SAYFA 49

1450-2900 DEVİR ÇAMUR POMPALARI



SAYFA 51 - 52

ENDÜSTRİYEL ATIKSU POMPALARI 2900 D/dk



SAYFA 53 - 54

PASLANMAZ GÖVDELİ ATIKSU POMPALARI



SAYFA 55

TEKLİ ve İKİLİ DİK MİLLİ HİDROFORLAR



SAYFA 56 - 66

WATER SOUND PAKET HİDROFORLAR



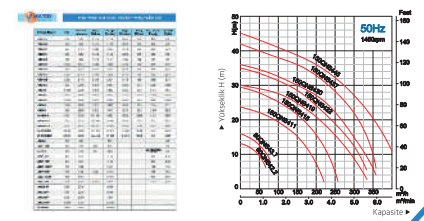
SAYFA 67 - 70

4" DALGIÇ MOTOR-KADEME ve DALGIÇ POMPA PANOLARI



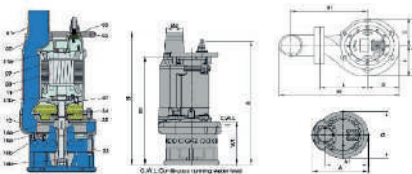
SAYFA 70 - 76

YEDEK PARÇA FİYAT LİSTESİ - POMPA PERFORMANS EĞRİLERİ



SAYFA 77 - 78 / 79 - 84

POMPA ÖLÇÜ ve MATERYAL ÖZELLİKLERİ



SAYFA 85 - 99

POMPA AÇILIMLARI



SAYFA 100 - 119

DESTEK VERİLER-BİLGİLENDİRME

KABLO SEÇİM, HİDROFOR TABLOSU
ve SU BORULARINDAKİ
SÜRTÜNME KAYBI TABLOSU
GARANTİ KOŞULLARI
ve TEKNİK BİLGİLER

SAYFA 120 - 123

FREKANS KONTROLLÜ YENİ NESİL PASLANMAZ ÇELİK HİDROFOR

New Generation Stainless Steel Frequency Controlled Booster Pump



Stok Kodu Stock Code	Model Pump Model	Güç Power		Pompa Pump Bore		Debi (ton-saat) Flow (m ³ /h)	Maximum Yükseklik (m) Max. Head (m)	Maximum Devir (d/dak) Max. Speed	Fiyat Price USD
		Watt	Volt	Giriş Suction	Çıkış Delivery				
WS-3333	APF204H	650	220	1"	1"	4.8	45	4800	394

- 2 kat 1-2 daire ve Toplam 5 kişi için uygundur
- Enerji Tasarrufu
- Sessiz
- Sabit basınçlı
- Maks. Su sıcaklığı 90 C
- Su ile temas eden tüm yüzeyler paslanmaz çeliktir.
- Verimli

- Suitable for 2 floors and 1-2 apartments and a total of 5 people
- Energy saving
- Silent
- Constant Pressure
- Max. Liquid temperature 90C
- All Surfaces contacted with water are made of Stainless Steel.
- Efficient

HİDROMAT KONTROLLÜ KADEMELİ SU POMPASI HİDROFORU

Pressure control with multistage water booster pump

Sessiz Çalışır
4 Kat 6 Daire



Stok Kodu Stock Code	Model Pump Model	Güç Power			Pompa Pump Bore		Debi (ton-saat) Flow (m ³ /h)						Fiyat Price USD	
		Hp	Kw	V	Giriş Suction	Çıkış Delivery	0	0.6	1.2	1.8	2.4	3		4.2
WS-2597	MD1100	1,5	1,1	220	1"	1"	48	45	43	40	39	35	28	334

- Maksimum su sıcaklığı: +40°C
- Maksimum emiş: 6 metre - Plastik fanlı
- Isınmaya karşı dayanıklıdır - Termik korumalıdır
- Pompa Ağırlığı: 12,5 kg.

- Maximum liquid temperature up to: +40°C
- Maximum suction lift up to: 6 m - Plastic impeller
- It is resistant to heat - Thermal protected
- Pump Weight: 12,5 kg.

PASLANMAZ GÖVDELİ JET HİDROFOR

Stainless Steel Casting Self-priming "JET" Booster Pump



Stok Kodu Stock Code	Model Pump Model	Güç Power		Pompa Pump Bore		Debi (ton-saat) Flow (m ³ /h)						Kat Daire Storey Apartments	Fiyat Price USD		
		Hp	V	Giriş Suction	Çıkış Delivery	0	0.6	1.2	1.8	2.4	3			4	4.8
WS-4417	BJZ060 AUTO-24	0.75	220	1"	1"	44	34	28	23	17	-	-	-	2K-2D	299

- 60 cm Fleks hortumlu, beşyollu çekvalfli, manometreli, Basınç Şalterli. Set

- Fleks Hose 60 cm, 5 Way check valve pressure gauge, pressure switch.

24 VOLT DC PAKET HİDROFORLAR - TEKNE ve KARAVAN HİDROFORU

24 Volt DC Booster Pump (Marine Pumps)



Stok Kodu Stock Code	Model Pump Model	Güç Power		Pompa Pump Bore		Debi (ton-saat) Flow (m ³ /h)						Kat Daire Storey Apartments	Fiyat Price USD	
		Hp	V	Giriş Suction	Çıkış Delivery	0	0.9	1.5	2	2.4	2.8			3
WS-4423	SYDC400-50-1 AUTO P8	0,75	24	1"	1"	36	29	23	21	18	15	9	2K-1D	451

- 50 cm Fleks hortumlu, beşyollu çekvalfli, manometreli, Basınç Şalterli. Set

- Fleks Hose 50 cm, 5 Way check valve pressure gauge, pressure switch.

JET POMPALAR - KADEMELİ JET POMPA

Self-priming "Jet" pumps



Stok Kodu Stock Code	Model Pump Model	Güç Power			Pompa Pump Bore		Debi (ton-saat) Flow (m ³ / h)							Fiyat Price USD
		Hp	Kw	V	Giriş Suction	Çıkış Delivery	0	1.2	1.8	2.4	3	3.6	4.2	
WS-14	M/80	1	0.75	220	1"	1"	50	40	36	32	28	-	-	120
WS-03	JCP 50	1	0.75	220	1"	1"	50	40	36	32	28	-	-	126
WS-04	JET 150	1.5	1.1	220	1¼"	1"	58	50	45	38	31	22	10	234
WS-05	JET 200	2	1.5	220	1¼"	1"	62	54	48	44	38	34	15	244
Yüksek Debili - İki Kademeli							0	2.1	2.5	3.6	4.4	4.8	6.5	
WS-18	JDP750B	2	1.5	220	1½"	1"	60	50	45	40	34	30	10	318

- Maksimum emiş: 9 metre
- JCP50 ve JDP750B Prinç fanlı, jet 150-200 Mili paslanmaz çelik ve paslanmaz fanlıdır.
- M/80 modeli plastik fanlıdır
- Pompa Ağırlığı: M/80:14 kg - JCP-50:14,5 kg - JET 150:22 kg - JET 200:23 kg - JDP750B: 40 kg

- Maximum suction lift up to: 9 m
- JCP50 and JDP750B Brass impeller, Jet 150-200 SS Impeller shaft is stainless steel.
- M/80 model impeller is plastic
- Pump Weight: M/80:14 kg - JCP-50:14,5 kg - JET 150:22 kg - JET 200:23 kg - JDP750B:40 kg

SS 304 KROM MİLLİ JET POMPA

SS 304 Shaft self-priming "Jet" pumps

Uzun Ömürlü



Stok Kodu Stock Code	Model Pump Model	Güç Power			Pompa Pump Bore		Debi (ton-saat) Flow (m ³ / h)							Fiyat Price USD
		Hp	Kw	V	Giriş Suction	Çıkış Delivery	0	0.6	1.2	1.8	2.4	2.7	3	
WS-26	JET100A	1	0.75	220	1"	1"	50	46	40	36	32	30	25	132

- Maksimum emiş: 9 metre - Pirinç fanlı
- Mili paslanmaz çeliktir
- Isınmaya karşı dayanıklıdır - Termik korumalıdır
- Pompa Ağırlığı: 15 kg.

- Maximum suction lift up to: 9 m - Brass impeller
- Stainless steel welding shaft
- It is resistant to heat - Thermal protected
- Pump Weight: 15 kg.

JET POMPA

Jet pump

Ekonomik



Stok Kodu Stock Code	Model Pump Model	Güç Power			Pompa Pump Bore		Debi (ton-saat) Flow (m ³ / h)							Fiyat Price USD
		Hp	Kw	V	Giriş Suction	Çıkış Delivery	0	0.6	1.2	1.8	2.4	2.7	3	
WS-43	JET100L	1	0.75	220	1"	1"	47	41	35	30	24	22	21	110

- Maksimum emiş: 9 metre
- Paslanmaz fanlı
- Pompa Ağırlığı: 14 kg.

- Maximum suction lift up to: 9 m
- Stainless steel impeller
- Pump Weight: 14 kg.

SS 304 KROM MİLLİ PLASTİK GÖVDELİ JET POMPA

SS 304 Shaft plastic casing self-priming "Jet" pumps



Stok Kodu Stock Code	Model Pump Model	Güç Power			Pompa Pump Bore		Debi (ton-saat) Flow (m ³ / h)							Fiyat Price USD
		Hp	Kw	V	Giriş Suction	Çıkış Delivery	0	0.6	1	1.6	2	2.5	3	
WS-28	JGP-9007	1.2	0.9	220	1"	1"	43	40	36	30	28	21	10	146

- Maksimum emiş: 9 metre
- Plastik fanlı
- Mili paslanmaz çeliktir
- Aç - Kapa anahtarlı, 1 metre kablolu ve fişlidir
- Pompa Ağırlığı: 7.8 kg.

- Maximum suction lift up to: 9 m
- Plastic impeller
- Stainless steel welding shaft
- On/Off switch, 1 meter cable and plug
- Pump Weight: 7.8 kg.

PASLANMAZ GÖVDELİ JET POMPA

Stainless steel casing self-priming "Jet" pump

Sessiz Çalışır



Stok Kodu Stock Code	Model Pump Model	Güç Power			Pompa Pump Bore		Debi (ton-saat) Flow (m ³ / h)							Fiyat Price USD
		Hp	Kw	V	Giriş Suction	Çıkış Delivery	0	0.6	1.2	1.8	2.4	3	4	
WS-280	BJZ060	0.75	0.55	220	1"	1"	44	34	28	23	17	-	-	186

- Sessiz çalışır
- BJZ060, Plastik fanlı,
- Maksimum emiş: 9 metre
- Motor izolasyon sınıfı F
- Pompa Ağırlığı:BJZ060:7,5kg.

- Low noise
- BJZ060, Plastic impeller
- Maximum suction lift up to: 9 m
- Insulation class F
- Pump Weight:BJZ060:7,5 kg.

PASLANMAZ GÖVDELİ JET POMPA

Stainless steel casing self-priming "Jet" pump

Yüksek Debili ve Sessiz Çalışır



Stok Kodu Stock Code	Model Pump Model	Güç Power			Pompa Pump Bore		Debi (ton-saat) Flow (m ³ / h)							Fiyat Price USD
		Hp	Kw	V	Giriş Suction	Çıkış Delivery	0	0.6	1.2	1.8	2.4	3	4	
WS-21	BJZ900-B	1	0.75	220	1"	1"	50	44	37	29	25	22	12	226

- Sessiz çalışır
- BJZ900-B, Plastik fanlı,
- Maksimum emiş: 9 metre
- Motor izolasyon sınıfı F
- Pompa Ağırlığı:BJZ900-B:9 kg.

- Low noise
- BJZ900-B, Plastic impeller
- Maximum suction lift up to: 9 m
- Insulation class F
- Pump Weight:BJZ900-B:9 kg.

PASLANMAZ GÖVDELİ JET POMPA

Stainless steel casing self-priming "Jet" pump

Yüksek Debili ve Sessiz Çalışır



Stok Kodu Stock Code	Model Pump Model	Güç Power			Pompa Pump Bore		Debi (ton-saat) Flow (m ³ / h)							Fiyat Price USD
		Hp	Kw	V	Giriş Suction	Çıkış Delivery	0	0.6	1.2	2.4	3	4	4.8	
WS-281	CJEXM150	1,8	1,3	220	1¼"	1"	59	58	50	42	38	28	20	339

- Sessiz çalışır
- CJEXM150 Paslanmaz fanlıdır
- Maksimum emiş: 9 metre
- Motor izolasyon sınıfı F
- Pompa Ağırlığı: CJEXM150:15 kg.

- Low noise
- CJEXM150 Stainless steel impeller
- Maximum suction lift up to: 9 m
- Insulation class F
- Pump Weight: CJEXM150:15 kg.

SS 304 KROM MİLLİ PASLANMAZ GÖVDELİ JET POMPA

SS 304 Shaft stainless steel casing self-priming "Jet" pump

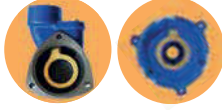


Stok Kodu Stock Code	Model Pump Model	Güç Power			Pompa Pump Bore		Debi (ton-saat) Flow (m ³ / h)							Fiyat Price USD
		Hp	Kw	V	Giriş Suction	Çıkış Delivery	0	0.6	1.2	1.8	2.4	2.8	3	
WS-27	STP50	1	0.75	220	1"	1"	49	41	35	28	18	10	8	146

- Maksimum emiş: 9 metre
- Paslanmaz fanlı
- Mili paslanmaz çeliktir
- Pompa Ağırlığı:9 kg.

- Maximum suction lift up to: 9 m
- Stainless steel impeller
- Stainless steel welding shaft
- Pump Weight:9 kg.

PM-45 Sarı Yataklı



PF60S

PERİFERİK POMPALAR

Peripheral pumps

Stok Kodu Stock Code	Model Pump Model	Güç Power			Pompa Pump Bore		Debi (ton-saat) Flow (m ³ /h)							Fiyat Price USD	
		Hp	Kw	V	Giriş Suction	Çıkış Delivery	0	0.3	0.9	1.2	1.5	2	3		
WS-01	PM-45	0.5	0.37	220	1"	1"	6m	35	33	24	18	10	3	0	66
WS-301	PM-45T	0.5	0.37	380	1"	1"		35	33	24	18	10	3	0	73
WS-02	PM-50	1	0.75	220	1"	1"		60	55	47	43	40	29	5	106
WS-20	PF60S	0.5	0.37	220	1"	1"		40	36	28	24	18	10	0	160
WS-302	PF60ST	0.5	0.37	380	1"	1"		40	36	28	24	18	10	0	168

- Maksimum su sıcaklığı: +80°C

- Maksimum emiş: 6 metre

- Piriç Fanlı

- PM-45 Modelinde piriç yatak kullanılır.

- Pompa Ağırlığı: PM-45:5,8 kg - PM-50:9,5 kg - PF60S:6,1 kg

- PF60S Modelinin ön gövdesi paslanmaz çelik dökümdür.

- Maximum liquid temperature up to: +80°C

- Maximum suction lift up to: 6 m

- Brass impeller

- Brass channel is used in PM-45 Model

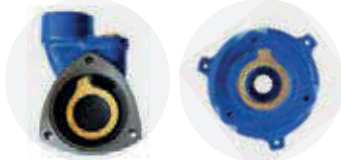
- Pump Weight: PM-45:5,8 kg - PM-50:9,5 kg - PF60S:6,1 kg

- The Pump body of the PF60S Model is stainless steel cast

SS 304 KROM MİLLİ PERİFERİK POMPALAR

SS 304 Shaft peripheral pumps

Yüksek Basınçlı



IDB-40 Sarı Yataklı

Stok Kodu Stock Code	Model Pump Model	Güç Power			Pompa Pump Bore		Debi (ton-saat) Flow (m ³ /h)							Fiyat Price USD	
		Hp	Kw	V	Giriş Suction	Çıkış Delivery	0	0.3	0.6	1.2	1.8	2.1	2.4		
WS-24	IDB-40	0.5	0.37	220	1"	1"	6m	40	36	32	22	12	7	2	80
WS-25	IDB-70	1	0.75	220	1"	1"		72	64	56	42	28	21	14	120
WS-23	IDB-70T	1	0.75	380	1"	1"		72	64	56	42	28	21	14	127

- Maksimum su sıcaklığı: +80°C

- Maksimum emiş: 6 metre - Piriç fanlı

- IDB-40 Modelinde piriç yatak kullanılır.

- Mili paslanmaz çeliktir

- Isınmaya karşı dayanıklıdır - Termik korumalıdır.

- Pompa Ağırlığı: IDB-40:5,8 kg. - IDB-70:9,5 kg.

- Maximum liquid temperature up to: +80°C

- Maximum suction lift up to: 6 m - Brass impeller

- Brass channel is used in IDB-40 Model

- Stainless steel welding shaft

- It is resistant to heat - Thermal protected

- Pump Weight: IDB-40:5,8 kg. - IDB-70:9,5 kg.

PERİFERİK POMPA

Peripheral pump

Yüksek Basınçlı



Stok Kodu Stock Code	Model Pump Model	Güç Power			Pompa Pump Bore		Debi (ton-saat) Flow (m ³ /h)							Fiyat Price USD	
		Hp	Kw	V	Giriş Suction	Çıkış Delivery	0	0.6	1.2	1.8	2.4	3	3.6		
WS-283	PM150	2	1.5	220	1"	1"	6m	88	80	70	60	50	40	30	220

- Maksimum su sıcaklığı:

+80°C

- Maksimum emiş: 6 metre

- Piriç fanlı

- Mili SS304 paslanmaz çeliktir

- Pompa Ağırlığı: 11,5 kg.

- Maximum liquid temperature up to:

+80°C

- Maximum suction lift up to: 6 m

- Brass impeller

- Stainless steel welding shaft

- Pump Weight: 11,5 kg.

TEK KADEMELİ SANTRİFÜJ POMPALAR

Single impeller centrifugal pumps

Yüksek Basıncılı



Stok Kodu Stock Code	Model Pump Model	Güç Power			Pompa Pump Bore		Debi (ton - saat) Flow (m ³ / h)						Fiyat Price USD	
		Hp	Kw	V	Giriş Suction	Çıkış Delivery	0	1.2	2	3	4	5		6
WS-06	SCM-60	1	0.75	220	1"	1"	32	31	30	26	24	20	12	135
WS-08	CPM-200	2	1.5	220	1"	1"	42	41	40	37	34	28	22	249

- Maksimum su sıcaklığı: +60°C
- Maksimum emiş: 6 metre
- Pirinç Fanlı
- Pompa Ağırlığı: SCM-60:12,5 kg. - CPM-200:23 kg.

- Maximum liquid temperature up to: +60°C
- Maximum suction lift up to: 6 m
- Brass impeller
- Pump Weight: SCM-60:12,5 kg. - CPM-200:23 kg.

AÇIK FANLI SANTRİFÜJ POMPA

Centrifugal pumps with open impeller

Kirli Su Basma
Özelliği



Stok Kodu Stock Code	Model Pump Model	Güç Power			Pompa Pump Bore		Debi (ton - saat) Flow (m ³ / h)						Fiyat Price USD	
		Hp	Kw	V	Giriş Suction	Çıkış Delivery	0	1.2	3	3.5	4.0	4.8		5.2
WS-19	CM20	1	0.75	220	1½"	1½"	16	15	11	10	8	6	4	149
WS-38	CM20T	1	0.75	380	1½"	1½"	16	15	11	10	8	6	4	153

- Maksimum su sıcaklığı: +60°C
- Maksimum emiş: 6 metre
- Açık tip pirinç fanlı
- Pompa Ağırlığı: CM20:14 kg.

- Maximum liquid temperature up to: +60°C
- Maximum suction lift up to: 6 m
- Open type brass impeller
- Pump Weight: CM20:14 kg.

TEK KADEMELİ SANTRİFÜJ POMPALAR

Single impeller centrifugal pumps

Yüksek Debili ve
Basıncılı



Stok Kodu Stock Code	Model Pump Model	Güç Power			Pompa Pump Bore		Debi (ton - saat) Flow (m ³ / h)						Fiyat Price USD	
		Hp	Kw	V	Giriş Suction	Çıkış Delivery	0	12	16	18	20	24		30
WS-391	SP1100	1,5	1,1	220	1½"	1¼"	29	22	18	16	13	10	-	276
WS-392	SP1100T	1,5	1,1	380	1½"	1¼"	29	22	18	16	13	10	-	265
WS-41	SP1500	2	1,5	220	2"	1½"	32	28	24	21	18	12	-	386
WS-42	SP2200T	3	2,2	380	2"	1½"	38	31	28	24	23	22	14	355

- Maksimum su sıcaklığı: +70°C
- Maksimum emiş: 6 metre
- Paslanmaz Fanlı
- Pompa Ağırlığı: SP1100:15 kg. - SP1500:19 kg. - SP2200T:20 kg.
- Ön gövdeye elektroforez uygulanmıştır.

- Maximum liquid temperature up to: +70°C
- Maximum suction lift up to: 6 m
- Stainless steel impeller
- Pump Weight: SP1100:15 kg. - SP1500:19 kg. - SP2200T:20 kg.
- Front cover with electrophoresis process.

TEK KADEMELİ SANTRİFÜJ POMPALAR

Single impeller centrifugal pumps

Yüksek Basıncılı



Stok Kodu Stock Code	Model Pump Model	Güç Power			Pompa Pump Bore		Debi (ton - saat) Flow (m ³ / h)						Fiyat Price USD	
		Hp	Kw	V	Giriş Suction	Çıkış Delivery	0	6	9	12	15	18		20
WS-09	CM-70	2	1,5	220	2"	2"	28	24	21	18	13	10	3	244
WS-39	CM-70T	2	1,5	380	2"	2"	28	24	21	18	13	10	3	249

- Maksimum su sıcaklığı: +60°C
- Maksimum emiş: 6 metre
- Pirinç Fanlı
- Pompa Ağırlığı: CM-70:24,5 kg.

- Maximum liquid temperature up to: +60°C
- Maximum suction lift up to: 6 m
- Brass impeller
- Pump Weight: CM-70:24,5 kg.

YATIK SS 304 KROM MİLLİ ÇOK KADEMELİ POMPALAR

SS 304 Shaft multistage centrifugal horizontal pumps

Sessiz Çalışır



Stok Kodu Stock Code	Model Pump Model	Güç Power			Pompa Pump Bore		Debi (ton - saat) Flow (m ³ / h)							Fiyat Price USD	
		Hp	Kw	V	Giriş Suction	Çıkış Delivery	0	0.6	1.2	2.4	3.6	4.8	6		
WS-33	YMP6-60	1.5	1.1	220	1¼"	1"	Hm	63	61	59	55	47	37	23	294
WS-34	YMP6-80	2	1.5	220	1¼"	1"		82	80	77	70	60	47	27	324
								0	1.8	3.6	4.8	6	7.2	8.4	
WS-36	YMP9-70	3	2.2	220	1½"	1¼"	Hm	77	69	60	54	43	33	22	416
WS-37	YMP9-70	3	2.2	380	1½"	1¼"		77	69	60	54	43	33	22	416

- Pompa Ağırlığı: YMP6-60/80: 21.5/23.1 kg.
- Pompa Ağırlığı: YMP9-70: 30 kg.

- Pump Weight: YMP6-60/80: 21.5/23.1 kg.
- Pump Weight: YMP9-70: 30 kg.

SS 304 KROM MİLLİ ÇİFT KADEMELİ BASINÇLI POMPALAR

SS 304 Shaft two impellers centrifugal pumps with brass impeller



Stok Kodu Stock Code	Model Pump Model	Güç Power			Pompa Pump Bore		Debi (ton - saat) Flow (m ³ / h)							Fiyat Price USD	
		Hp	Kw	V	Giriş Suction	Çıkış Delivery	0	1.2	2.4	3.6	4.8	6	7.2		
WS-29	SCM2-52	1.5	1.1	220	1¼"	1"	Hm	45	40	35	29	22	15	6	264
WS-30	SCM2-55	2	1.5	220	1¼"	1"		50	47	42	38	31	25	17	277
WS-31	SCM2-60	3	2.2	220	1¼"	1"		63	60	56	50	44	37	28	302
WS-32	SCM2-60	3	2.2	380	1¼"	1"		63	60	56	50	44	37	28	302
								0	7.5	9	12	15	24	36	
WS-44	SCM2-80	5.5	4	380	1½"	1¼"	Hm	79	70	66	59	-	-	-	780
WS-45	SCM2-90	7.5	5.5	380	1½"	1¼"		90	83	80	73	63	-	-	1.040
WS-46	SCM2-100	15	11	380	2"	1½"		100	97	96	94	92	78	41	1.590
WS-47	SCM2-130	20	15	380	2"	1½"		130	120	118	115	110	93	50	1.730

- Maksimum su sıcaklığı: +80°C
- Maksimum emiş: 6 metre
- 2 Pirinç fanlı
- Mili SS304 paslanmaz çeliktir
- SCM2-100, SCM2-130 modeli döküm fanlıdır
- 220 Volt pompalar termik korumalıdır.
- Pompa Ağırlığı: SCM2-52/55/60: 23.6/24.8/26 kg.
- Pompa Ağırlığı: SCM2-80/90/100/130: 76.5/93.5/140/152 kg.

- Maximum liquid temperature up to: +80°C
- Maximum suction lift up to: 6 m
- 2 Brass impeller
- Stainless steel welding shaft
- SCM2-100, SCM2-130 model impeller use cast iron
- 220 Volt pumps are thermal protected
- Pump Weight: SCM2-52/55/60: 23.6/24.8/26 kg.
- Pump Weight: SCM2-80/90/100/130: 76.5/93.5/140/152 kg.

SS 304 KROM DİK MİLLİ ÇOK KADEMELİ POMPALAR

SS 304 Shaft multistage centrifugal vertical pumps

Sessiz Çalışır



Stok Kodu Stock Code	Model Pump Model	Güç Power			Pompa Pump Bore		Debi (ton-saat) Flow (m ³ /h)							Fiyat Price USD	
		Hp	Kw	V	Giriş Suction	Çıkış Delivery	0	1.2	3.6	4.8	6	6.6	7.2		
WS-310	YMPV6-60	1.5	1.1	220	1¼"	1"	Hm	65	55	45	38	24	14	-	306
WS-311	YMPV6-80	2	1.5	220	1¼"	1"		80	72	55	45	30	16	-	334
WS-309	YMPV6-90	2.25	1.75	380	1¼"	1"		90	75	60	50	32	18	-	346
WS-314	YMPV9-80	3	2.2	380	1½"	1¼"		85	76	70	60	46	42	35	433
WS-315	YMPV9-90	3.5	2.5	380	1½"	1¼"		95	85	75	65	50	47	40	460

- Noril fanlı, Sessiz çalışır

- Mili SS304 paslanmaz çeliktir

- 220 Volt pompalar termik korumalıdır

- Pompa Ağırlığı: YMPV6-60/80/90: 22.6/24.4/26.5 kg.

- Pompa Ağırlığı: YMPV9-80/90: 31.5/32.5 kg.

- Noryl impeller, Low noise

- Stainless steel welding shaft

- 220 Volt pumps are thermal protected

- Pump Weight: YMPV6-60/80/90: 22.6/24.4/26.5 kg.

- Pump Weight: YMPV9-80/90: 31.5/32.5 kg.

DİK MİLLİ ÇOK KADEMELİ POMPALAR

Multistage centrifugal vertical pumps

Sessiz Çalışır



Stok Kodu Stock Code	Model Pump Model	Güç Power			Pompa Pump Bore		Debi (ton-saat) Flow (m ³ /h)							Fiyat Price USD	
		Hp	Kw	V	Giriş Suction	Çıkış Delivery	0	1	2	3	4	5	6		
WS-3601	VM2-9X9	2	1.5	220	1"	1"	Hm	110	100	84	60	35	-	-	474
								0	1	2	3	4	5	6	
WS-3602	VM4-9X8	3	2.2	380	1"	1"	Hm	107	103	96	88	75	60	42	449
								0	1	2	3	4	5	6	

- Noril fanlı, Sessiz çalışır

- Pompa Ağırlığı: VM2-9X9: 24 kg.- VM2-9X8: 26 kg.

- Noryl impeller, Low noise

- Pump Weight: VM2-9X9: 24 kg.- VM2-9X8: 26 kg.

DİK MİLLİ ÇOK KADEMELİ POMPALAR

Multistage centrifugal vertical pumps

Sessiz Çalışır



Stok Kodu Stock Code	Model Pump Model	Güç Power			Pompa Pump Bore		Debi (ton-saat) Flow (m ³ /h)							Fiyat Price USD	
		Hp	Kw	V	Giriş Suction	Çıkış Delivery	0	4	6	8	10	12	14		
WS-3603	VM6-8,5X8T	4	3	380	1½"	1½"	Hm	83	77	73	66	56	48	38	568
WS-3604	VM6-8,5X10T	5.5	4	380	1½"	1½"		102	93	87	83	72	59	42	779
WS-3605	VM6-8,5X12T	7.5	5.5	380	1½"	1½"		121	114	108	99	85	68	49	817
							0	8	10	12	14	16	18		
WS-3606	VM12-8,5X7T	5.5	4	380	1½"	1½"	Hm	75	65	62	56	51	45	35	730
WS-3607	VM12-8,5X8T	6.5	4.7	380	1½"	1½"		86	74	70	64	58	50	40	760

- Noril fanlı, Sessiz çalışır

- Pompa Ağırlığı: VM6-8,5X8T:26 kg.- 10T:29 kg. 12T:32 kg.

- Pompa Ağırlığı: VM12-8,5X7T: 32 kg. - 8T:33 kg.

- Noryl impeller, Low noise

- Pump Weight: VM6-8,5X8T:26 kg.- 10T:29 kg.- 12T:32 kg.

- Pump Weight: VM12-8,5X7T: 32 kg. - 8T:33 kg.

MEKANİK SIVIÇLİ BASINÇLANDIRMA POMPASI

Hot water booster pumps with mechanic switch

Emiş Özelliği Yoktur
Sıcak Suya Dayanıkl



Stok Kodu Stock Code	Model Pump Model	Güç Power		Pompa Pump Bore		Debi (ton - saat) Flow (m ³ / h)							Fiyat Price USD
		Watt	V	Giriş Suction	Çıkış Delivery	0	0.4	0.6	0.8	1	1.3	1.5	
WS-15	TSP60	260	220	3/4"	3/4"	16	15	14	12	9	7	5	105

- Maksimum su sıcaklığı: +100°C
- Emiş özelliği yoktur.
- Pompa Ağırlığı: 5 kg

- Maximum liquid temperature up to: +100°C
- There is no suction.
- Pump Weight: 5 kg

OTOMATİK HİDROFOR POMPASI

Automatic type booster pump

Sıcak Suya Dayanıkl



Stok Kodu Stock Code	Model Pump Model	Güç Power			Pompa Pump Bore		Debi (ton - saat) Flow (m ³ / h)							Fiyat Price USD
		Hp	Kw	V	Giriş Suction	Çıkış Delivery	0	0.6	1	1.2	1.5	1.8	2.1	
WS-306	GP125A	0.5	0.37	220	1"	1"	33	30	27	19	16	12	5	104

- Maksimum su sıcaklığı: +80°C
- Pirinç fanlı - Termik korumalıdır
- Pompa Ağırlığı: 9 kg.

- Maximum liquid temperature up to: +80°C
- Brass impeller - Thermal protected
- Pump Weight: 9 kg.

AKILLI TİP OTOMATİK HİDROFOR POMPASI

Automatic intelligent type booster pump

1-2 Kat Tek daire hidroforu

Susuz kalınca otomatik 6 dakika sonra durma özelliği

Sıcak Suya Dayanıkl



Stok Kodu Stock Code	Model Pump Model	Güç Power			Pompa Pump Bore		Debi (ton - saat) Flow (m ³ / h)							Fiyat Price USD
		Hp	Kw	V	Giriş Suction	Çıkış Delivery	0	0.6	1	1.2	1.5	1.8	2.1	
WS-16	PHJ370A	0.55	0.4	220	1"	1"	35	31	25	23	20	17	8	159

- Maksimum su sıcaklığı: +80°C
- Pirinç fanlı - Termik korumalıdır
- Krom millî ve paslanmaz yataklıdır
- Susuz kalınca 6 dakika içinde otomatik durma özelliği
- Pompa Ağırlığı: 9.8 kg.

- Maximum liquid temperature up to: +80°C
- Brass impeller - Thermal protected
- Stainless steel shaft and channel
- Automatic stop in 6 minutes without water
- Pump Weight: 9.8 kg.

MEKANİK SIVIÇLİ BASINÇLANDIRMA POMPASI

Hot water booster pumps with mechanic switch

Emiş Özelliği Yoktur
Sıcak Suya Dayanıkl
Güneş enerjisi sıcak su hidroforu
Yüksek debili, sessiz



Stok Kodu Stock Code	Model Pump Model	Güç Power		Pompa Pump Bore		Debi (ton - saat) Flow (m ³ / h)							Fiyat Price USD
		Watt	V	Giriş Suction	Çıkış Delivery	0	1	1.3	1.6	2	2.5	2.8	
WS-17	PLX-169EA	200	220	3/4"	3/4"	15	12	11	10	9	7	5	204

- Maksimum su sıcaklığı: +100°C
- Paslanmaz fanlı
- Pompa Ağırlığı: PLX-169EA: 12 kg.

- Maximum liquid temperature up to: +100°C
- Stainless steel impeller
- Pump Weight: PLX-169EA: 12 kg.

PASLANMAZ ÇELİK MİLLİ SICAK SUYA DAYANIKLI POMPA

Stainless steel shaft hot water pump

Kalıp Makinalarında sıcak su basma özelliğine sahiptir. +200°C



Stok Kodu Stock Code	Model Pump Model	Güç Power			Pompa Pump Bore		Debi (ton-saat) Flow (m ³ /h)							Fiyat Price USD
		Hp	Kw	V	Giriş Suction	Çıkış Delivery	0	0.6	1.2	1.8	2.4	3	3.6	
WS-40	PH70	1	0.75	220	1"	1"	46	44	38	30	24	16	10	190

- Maksimum su sıcaklığı: +200°C
- Maksimum emiş: 6 metre
- Piring fanlı
- Motor izolasyon sınıfı F
- Termik korumalıdır
- Pompa Ağırlığı: 10 kg.

- Maximum liquid temperature up to: +200°C
- Maximum suction lift up to: 6 m
- Brass impeller
- Insulation class F
- Thermal protected
- Pump Weight: 10 kg.



ELEKTRONİK SIVIÇLİ BASINÇLANDIRMA POMPASI

Hot water booster pumps with elektronik switch

Emiş Özelliği Yoktur
Sıcak Suya Dayanıklı

Yüksek Debili ve
Sessiz Çalışır

Stok Kodu Stock Code	Model Pump Model	Güç Power		Pompa Pump Bore		Debi (ton-saat) Flow (m ³ /h)							Fiyat Price USD
		Watt	V	Giriş Suction	Çıkış Delivery	0	1.2	2.4	3	3.6	4	4.8	
WS-250	CNG100/EF	300	220	1"	1"	13	11.5	10	9	7.5	7	-	159
WS-22	CNG130/EF	370	220	1"	1"	20	19.5	18	17	16	15	13	190

- Maksimum su sıcaklığı: +100°C
- CNG100 - 130/EF modeli Piring fanlıdır
- Pompa Ağırlığı: CNG130/EF: 12.5 kg. - CNG 100/EF: 10 kg.

- Maximum liquid temperature up to: +100°C
- CNG100-130/EF is brass impeller
- Pump Weight: CNG130/EF: 12.5 kg. - CNG100/EF: 10 kg.

ÖN FİLTRESİ BÜYÜK HAVUZ POMPALARI

Pre-filter large pool pumps

Sessiz Çalışır

Stok Kodu Stock Code	Model Pump Model	Güç Power			Pompa Pump Bore		Debi (ton-saat) Flow (m ³ /h)							Fiyat Price USD
		Hp	Kw	V	Giriş Suction	Çıkış Delivery	0	9	12	18	21	24	30	
WS-2535	SUPA100	1	0.75	220	2"	2"	15	11	10	7	5	-	-	296
WS-2536	SUPA100T	1	0.75	380	2"	2"	15	11	10	7	5	-	-	305
WS-2537	SUPA150	1.5	1.1	220	2"	2"	18	15	14	11	10	7	-	326
WS-2538	SUPA150T	1.5	1.1	380	2"	2"	18	15	14	11	10	7	-	316
WS-2539	SUPA200T	2	1.5	380	2"	2"	20	17	16	14	13	11	8	362
WS-2540	SUPA300T	3	2.2	380	2"	2"	24	21.5	21	20	18	17	14	424

- Noril fanlı, Emiş özelliği vardır.
- Motor izolasyon sınıfı F
- Pompa Ağırlığı: SUPA100: 13.5 kg.-150: 15.5 kg
200: 19.5 kg.-300: 22.5 kg.

- Noryl impeller, Suction feature
- Insulation class F
- Pump Weight: SUPA100: 13.5 kg.-150: 15.5 kg
200: 19.5 kg.-300: 22.5 kg.



YATIK MİLLİ ÇOK KADEMELİ PASLANMAZ ÇELİK SANTRİFÜJ POMPALAR

Stainless steel multistage centrifugal horizontal pumps



Stok Kodu Stock Code	Model Pump Model	Güç Power			Pompa Pump Bore		Debi (ton-saat) Flow (m ³ /h)						Fiyat Price USD		
		Hp	Kw	V	Giriş Suction	Çıkış Delivery	0	1	2	3	4	5		6	
WS-2501	CM 4-60 (304)	1.5	1.1	220	1¼"	1"	Hm	52	50	48	45	42	34	25	340
WS-2503	CM 4-60 (316)	1.5	1.1	380	1¼"	1"		52	50	48	45	42	34	25	363

- Maksimum su sıcaklığı: +40°C - Noril fanlı
- WS-2501 mili ve gövdesi (304) paslanmaz çeliktir
- WS-2503 mili ve gövdesi (316) paslanmaz çeliktir
- Pompa Ağırlığı: CM 4-60: 12.2 kg.
- Maximum liquid temperature up to: +40°C - Noryl impeller
- WS-2501 Model Stainless steel (304) welding shaft and casing
- WS-2503 Model Stainless steel (316) welding shaft and casing
- Pump Weight: CM 4-60: 12.2 kg.

YATIK MİLLİ ÇOK KADEMELİ 304 KOMPLE PASLANMAZ ÇELİK SANTRİFÜJ POMPALAR

304 Stainless steel multistage centrifugal horizontal pumps



Stok Kodu Stock Code	Model Pump Model	Güç Power			Pompa Pump Bore		Debi (ton-saat) Flow (m ³ /h)						Fiyat Price USD		
		Hp	Kw	V	Giriş Suction	Çıkış Delivery	0	0.5	1	1.5	2	2.5		3	
WS-1036	DW 2-60 075D	1	0.75	220	1"	1"	Hm	57	53	50	47	44	40	36	362
								0	5	6	7	8	9	12	
WS-1037	DW 8-50 220D	3	2.2	220	1½"	1½"	Hm	52	49	48	47	45	43.5	36	658
WS-1038	DW 8-50 220	3	2.2	380	1½"	1½"		52	49	48	47	45	43.5	36	542

- Maksimum su sıcaklığı: +100°C
- Su ile temas eden tüm yüzeyler paslanmaz çeliktir
- Pompa Ağırlığı: DW 2-60/075: 10 kg, DW 8-50/220: 24.5 kg.
- Maximum liquid temperature up to: +100°C
- All surfaces contacted with water are made of stainless steel
- Pump Weight: DW 2-60/075: 10 kg, DW 8-50/220: 24.5 kg.



Stok Kodu Stock Code	Model Pump Model	Güç Power			Pompa Pump Bore		Debi (ton-saat) Flow (m ³ /h)						Fiyat Price USD		
		Hp	Kw	V	Giriş Suction	Çıkış Delivery	0	1	1.5	2	2.5	3		3.5	
WS-2520	CMH2-60 (304)	1	0.75	220	1"	1"	Hm	56	50	48	42	38	32	25	310
								0	2	3	4	5	6	7	
WS-2521	CMH4-60 (304)	1.5	1.1	220	1¼"	1"	Hm	58	53	50	45	40	33	24	357
WS-2522	CMH4-60 (316)	1.5	1.1	220	1¼"	1"		58	53	50	45	40	33	24	458

Pompa Ağırlığı: CMH2-60: 11.5 kg, CMH4-60: 13 kg, - Pump Weight: CMH2-60: 11.5 kg, CMH4-60: 13 kg.

Stok Kodu Stock Code	Model Pump Model	Güç Power			Pompa Pump Bore		Debi (ton-saat) Flow (m ³ /h)						Fiyat Price USD		
		Hp	Kw	V	Giriş Suction	Çıkış Delivery	0	4	6	7	8	9		10	
WS-2523	CMH8-40 (304)	3	2.2	220	1½"	1½"	Hm	68	65	57	50	48	42	34	592
WS-2524	CMH8-40 (304)	3	2.2	380	1½"	1½"		68	65	57	50	48	42	34	486
							7	9	11	14	15	16	17		
WS-2526	CMH12-50 BT	4	3	380	1½"	1½"	Hm	60	57	53	44	40	35	30	670
								10	14	18	20	22	24	28	
WS-2525	CMH20-40 T	5.5	4	380	2"	2"	Hm	50	46	42	40	36	28	24	790

- Maksimum su sıcaklığı: +70°C
- Maksimum emiş: 4 metre
- Paslanmaz çelik fan ve difüzör
- Motor izolasyon sınıfı F
- Su ile temas eden tüm yüzeyler paslanmaz çeliktir,
- Pompa Ağırlığı: CMH8-40: 24.1 kg, - 20-40 T:34 kg.
- Maximum liquid temperature up to: +70°C
- Maximum suction lift up to: 4 m
- Stainless steel impeller, diffuser
- Insulation class F
- All surfaces contacted with water are made of stainless steel,
- Pump Weight: CMH8-40: 24.1 kg, - 20-40 T:34 kg.

TEK VE ÇİFT KADEMELİ 304 KOMPLE PASLANMAZ ÇELİK SANTRİFÜJ POMPALAR

Single and double stage 304 complete stainless steel centrifugal pumps



Stok Kodu Stock Code	Model Pump Model	Güç Power			Pompa Pump Bore		Debi (ton-saat) Flow (m ³ /h)							Fiyat Price USD	
		Hp	Kw	V	Giriş Suction	Çıkış Delivery	0	2.4	4.8	7.2	9.6	12	14.4		
WS-702	CDC200/185	2.5	1.85	220	1¼"	1"	Hm	43	40	38	36	34	32	28	484
WS-703	CDC200/185T	2.5	1.85	380	1¼"	1"		43	40	38	36	34	32	28	435
								0	2.4	3.6	4.8	6	7.2	8.4	
WS-1030	WB 2-70 /150D	2	1.5	220	1¼"	1"	Hm	57	52	50	47	43	-	-	528
WS-1031	WB 2-70 /150	2	1.5	380	1¼"	1"		57	52	50	47	43	-	-	498
WS-1032	WB 2-70 /185D	2.5	1.85	220	1¼"	1"	Hm	64	58	56	52	48	-	-	567
WS-1033	WB 2-70 /185	2.5	1.85	380	1¼"	1"		64	58	56	52	48	-	-	548
WS-1034	WB 2-120 /260	3.5	2.6	380	1¼"	1"	Hm	65	60	58	56	53	50	47	647
WS-1035	WB 2-120 /300	4	3	380	1¼"	1"		68	65	63	61	58	55	52	697

- Maksimum su sıcaklığı: +80°C

- Maximum liquid temperature up to: +80°C

- Su ile temas eden tüm yüzeyler paslanmaz çeliktir

- All surfaces contacted with water are made of stainless steel

- Pompa Ağırlığı: WB 2-70/150: 15.5 kg. - WB 2-70/185: 20 kg. - WB 2-70/185D: 20 kg. - WB 2-120/260: 23.6 kg. - WB 2-120/300: 25.4 kg.

- Pump Weight: WB 2-70/150: 15.5 kg. - WB 2-70/185: 20 kg. - WB 2-70/185D: 20 kg. - WB 2-120/260: 23.6 kg. - WB 2-120/300: 25.4 kg.

TEK KADEMELİ 304 KOMPLE PASLANMAZ ÇELİK SANTRİFÜJ POMPALAR

Single stage 304 complete stainless steel centrifugal pumps



Stok Kodu Stock Code	Model Pump Model	Güç Power			Pompa Pump Bore		Debi (ton-saat) Flow (m ³ /h)							Fiyat Price USD	
		Hp	Kw	V	Giriş Suction	Çıkış Delivery	0	1.2	2.4	3.6	4.2	6	7.2		
WS-704	WB 70/090D	1.2	0.9	220	1¼"	1"	Hm	31	28,5	28	27	26	25	24	286
WS-705	WB 70/090	1.2	0.9	380	1¼"	1"		31	28,5	28	27	26	25	24	286

- Maksimum su sıcaklığı: +80°C

- Maximum liquid temperature up to: +80°C

- Su ile temas eden tüm yüzeyler paslanmaz çeliktir

- All surfaces contacted with water are made of stainless steel

- Pompa Ağırlığı: WB 70/090: 11 kg.

- Pump Weight: WB 2-70/90: 11 kg.

YATIK MİLLİ ÇOK KADEMELİ 304 KOMPLE PASLANMAZ ÇELİK SANTRİFÜJ POMPALAR

304 Stainless steel multistage centrifugal horizontal pumps



Stok Kodu Stock Code	Model Pump Model	Güç Power			Pompa Pump Bore		Debi (ton-saat) Flow (m ³ /h)							Fiyat Price USD	
		Hp	Kw	V	Giriş Suction	Çıkış Delivery	0.8	1.6	2.4	2.8	3.2	3.6	4		
WS-2517	CMI 2-3	0.5	0.37	220	1"	1"	Hm	27	25	23	22	20	17	15	228
									1	2	3	4	5	5.5	6
WS-2518	CMI 4-7	2	1.5	220	1¼"	1"	Hm	67	64	59	55	49	44	38	435
WS-2519	CMI 4-7T	2	1.5	380	1¼"	1"		67	64	59	55	49	44	38	400

- Maksimum su sıcaklığı: +80°C

- Maximum liquid temperature up to: +80°C

- Su ile temas eden tüm yüzeyler paslanmaz çeliktir

- All surfaces contacted with water are made of stainless steel

- Pompa Ağırlığı: CMI 2-3 / 7.5 kg. - CMI4-7 / 17 kg.

- Pump Weight: CMI 2-3 / 7.5 kg. - CMI4-7 / 17 kg.

EKONOMİK YATIK MİLLİ ÇOK KADEMELİ PASLANMAZ ÇELİK SANTRİFÜJ POMPALAR

Economical stainless steel multistage centrifugal horizontal pumps



YENİ ÜRÜN

Stok Kodu Stock Code	Model Pump Model	Güç Power			Pompa Pump Bore		Debi (ton-saat) Flow (m ³ /h)								Fiyat Price USD
		Hp	Kw	V	Giriş Suction	Çıkış Delivery	0	0.5	1	1.5	2	2.5	3	3.5	
WS-2730	CHM2-5-0.55	0.75	0.55	220	1"	1"	48	46	43	40	36	32	27	21	257
WS-2731	CHM2-6-0.75	1	0.75	220	1"	1"	56	54	51	48	44	39	32	24	286

- Pompa Ağırlığı: CHM2-5: 13 kg, CHM2-6: 14 kg.

- Pump Weight: CHM2-5: 13 kg, CHM2-6: 14 kg.

Stok Kodu Stock Code	Model Pump Model	Güç Power			Pompa Pump Bore		Debi (ton-saat) Flow (m ³ /h)								Fiyat Price USD
		Hp	Kw	V	Giriş Suction	Çıkış Delivery	0	1	2	3	4	5	6	7	
WS-2741	CHM4-6-1	1.4	1	220	1¼"	1"	60	57	55	50	44	34	22	9	306
WS-2742	CHM4-7-1.1	1.5	1.1	220	1¼"	1"	70	66	62	58	52	43	31	16	348
WS-2743	CHM4-7-1.1	1.5	1.1	380	1¼"	1"	70	66	62	58	52	43	31	16	332

- Pompa Ağırlığı: CHM4-6: 15 kg, CHM4-7: 16 kg.

- Pump Weight: CHM4-6: 15 kg, CHM4-7: 16 kg.



YENİ ÜRÜN

Stok Kodu Stock Code	Model Pump Model	Güç Power			Pompa Pump Bore		Debi (ton-saat) Flow (m ³ /h)										Fiyat Price USD
		Hp	Kw	V	Giriş Suction	Çıkış Delivery	0	5	6	7	8	9	10	11			
WS-2732	CHM8-4-1.5	2	1.5	220	1½"	1½"	41	39	38	37	35	33	31	28	456		
WS-2733	CHM8-5-2.2	3	2.2	220	1½"	1½"	54	51	50	48	45	43	40	36	532		
WS-2734	CHM8-5-2.2T	3	2.2	380	1½"	1½"	54	51	50	48	45	43	40	36	507		

- Pompa Ağırlığı: CHM8-4: 24 kg, CHM8-5 27 kg.

- Pump Weight: CHM8-4: 24 kg, CHM8-5 27 kg.



YENİ ÜRÜN

Stok Kodu Stock Code	Model Pump Model	Güç Power			Pompa Pump Bore		Debi (ton-saat) Flow (m ³ /h)										Fiyat Price USD
		Hp	Kw	V	Giriş Suction	Çıkış Delivery	0	7	9	11	13	14	15	16			
WS-2735	CHM12-3-1.8	2.5	1.8	220	1½"	1½"	38	35	34	31	28	26	24	20	448		
WS-2736	CHM12-3-1.8T	2.5	1.8	380	1½"	1½"	38	35	34	31	28	26	24	20	426		

- Pompa Ağırlığı: CHM12-3: 23 kg.

- Pump Weight: CHM12-3: 23 kg.

Stok Kodu Stock Code	Model Pump Model	Güç Power			Pompa Pump Bore		Debi (ton-saat) Flow (m ³ /h)								Fiyat Price USD
		Hp	Kw	V	Giriş Suction	Çıkış Delivery	0	8	12	14	16	18	20	22	
WS-2737	CHM16-3-2	2.7	2	220	2"	2"	42	40	38	36	34	32	29	25	511
WS-2738	CHM16-3-2T	2.7	2	380	2"	2"	42	40	38	36	34	32	29	25	488

- Pompa Ağırlığı: CHM12-3: 26 kg.

- Pump Weight: CHM12-3: 26 kg.

Stok Kodu Stock Code	Model Pump Model	Güç Power			Pompa Pump Bore		Debi (ton-saat) Flow (m ³ /h)								Fiyat Price USD
		Hp	Kw	V	Giriş Suction	Çıkış Delivery	0	10	14	18	22	24	26	28	
WS-2739	CHM20-2-2.2	3	2.2	220	2"	2"	29	27	26	24	21	19	17	15	450
WS-2740	CHM20-2-2.2T	3	2.2	380	2"	2"	29	27	26	24	21	19	17	15	430

- Maksimum su sıcaklığı: +80°C

- Su ile temas eden tüm yüzeyler paslanmaz çeliktir.

- Pompa Ağırlığı: CHM12-3: 25 kg.

- Maximum liquid temperature up to: +80°C

- All surfaces in contact with water are stainless steel.

- Pump Weight: CHM12-3: 25 kg.



TÜM PAKET HİDROFORLARIMIZDA ÇEKVALFLI 5 YOLLU KULLANILMAKTADIR MONTAJ YAPILIRKEN HARİCİ ÇEKVALF KULLANILMASINA GEREK YOKTUR

8 LT SABİT DİYAFRAM TANKLI KOMPLE PASLANMAZ ÇELİK POMPALI PAKET HİDROFOR

Complete stainless steel pump package hydraphor with 8 lt fixed diaphragm tank



Stok Kodu Stock Code	Model Pump Model	Güç Power			Pompa Pump Bore		Debi (ton-saat) Flow (m ³ /h)								Fiyat Price USD
		Watt	Hp	V	Giriş Suction	Çıkış Delivery	0	0.5	1	1.5	2	2.5	3	3.5	
WS-4470	CHM2-5-0.55-AUTOS8	550	0.75	220	1"	1"	48	46	43	40	36	32	27	21	381

- Maksimum su sıcaklığı: +70°C

- Maximum liquid temperature up to: +70°C

Stok Kodu Stock Code	Model Pump Model	Güç Power			Pompa Pump Bore		Debi (ton-saat) Flow (m ³ /h)								Fiyat Price USD
		Watt	Hp	V	Giriş Suction	Çıkış Delivery	0	0.5	1	1.5	2	2.5	3	3.5	
WS-4471	CHM2-6-0.75-AUTOS8	750	1	220	1"	1"	56	54	51	48	44	39	32	24	410

- Maksimum su sıcaklığı: +70°C

- Maximum liquid temperature up to: +70°C

24 - 50 LT YATIK SABİT DİYAFRAM TANKLI KOMPLE PASLANMAZ ÇELİK POMPALI PAKET HİDROFOR

Complete stainless steel pump package hydraphor with 24 - 50 lt horizontal fixed diaphragm tank



Stok Kodu Stock Code	Model Pump Model	Güç Power			Pompa Pump Bore		Debi (ton-saat) Flow (m ³ /h)								Fiyat Price USD
		Watt	Hp	V	Giriş Suction	Çıkış Delivery	0	1	2	3	4	5	6	7	
WS-4472	CHM4-6-1.0-AUTOS24Y	1000	1.4	220	1¼"	1"	59	55	51	48	42	33	22	10	458
WS-4473	CHM4-7-1.1-AUTOS50Y	1100	1.5	220	1¼"	1"	70	66	62	58	52	43	31	16	572
WS-4474	CHM4-7-1.1T-AUTOS50Y	1100	1.5	380	1¼"	1"	70	66	62	58	52	43	31	16	640

- Maksimum su sıcaklığı: +70°C

- Maximum liquid temperature up to: +70°C

- CHM4-7-1.1T - AUTOS50Y 380V Model hidrafor panoludur.

5-8 LT SABİT DİYAFRAM TANKLI 220V JET HİDROFORLAR

220V Jet hydraphores with 5-8 lt fixed diaphragm tank



Stok Kodu Stock Code	Model Pump Model	Güç Power			Pompa Pump Bore		Debi (ton-saat) Flow (m ³ /h)								Fiyat Price USD
		Watt	Hp	V	Giriş Suction	Çıkış Delivery	0	0.6	1.2	1.8	2.4	3	4		
WS-4475	BJZO60-AUTOS5	550	0.75	220	1"	1"	44	34	28	23	17	-	-	292	
WS-4476	BJZ900-B-AUTOS8	750	1	220	1"	1"	50	44	37	29	25	22	12	336	

- Maksimum su sıcaklığı: +90°C

- Maximum liquid temperature up to: +90°C

8 LT SABİT DİYAFRAM TANKLI SICAK SUYA DAYANIKLI PAKET HİDROFOR

Hot water resistant package hydraphors with 8 lt fixed diaphragm tank



Stok Kodu Stock Code	Model Pump Model	Güç Power			Pompa Pump Bore		Debi (ton-saat) Flow (m ³ /h)								Fiyat Price USD
		Watt	Hp	V	Giriş Suction	Çıkış Delivery	0	0.6	1.2	1.8	2.4	3	3.6		
WS-4477	PH70-AUTOS8	750	1	220	1"	1"	46	44	38	30	24	16	10	300	

- Maksimum su sıcaklığı: +90°C

- Maximum liquid temperature up to: +90°C

KOMPLE PASLANMAZ ÇELİK AÇIK FANLI SANTRİFÜJ POMPALAR

Stainless steel semi-open impeller centrifugal pumps



Stok Kodu Stock Code	Model Pump Model	Güç Power			Pompa Pump Bore		Debi (ton-saat) Flow (m ³ /h)							Fiyat Price USD
		Hp	Kw	V	Giriş Suction	Çıkış Delivery	0	2	3	4	5	6	7	
WS-1007	BK50 (304)	0.5	0.37	220	1¼"	1"	13	11	10	9	8.5	8	6	182
WS-1010	BK50 (304)	0.5	0.37	380	1¼"	1"	13	11	10	9	8.5	8	6	182
WS-1000	BK50 (316)	0.5	0.37	220	1¼"	1"	13	11	10	9	8.5	8	6	205

304 VE 316 L KOMPLE PASLANMAZ ÇELİK

Stok Kodu Stock Code	Model Pump Model	Güç Power			Pompa Pump Bore		Debi (ton-saat) Flow (m ³ /h)							Fiyat Price USD
		Hp	Kw	V	Giriş Suction	Çıkış Delivery	0	6	12	18	24	33	42	
WS-1008	BK120D (304)	1.2	0.9	220	1½"	1½"	12	11	10	9	-	-	-	274
WS-1009	BK100D (316)	1	0.75	220	1½"	1½"	10	8	7	5	-	-	-	306
WS-1001	BK120D (316)	1.2	0.9	220	1½"	1½"	12	11	10	9	-	-	-	313
WS-1002	BK120 (316)	1.2	0.9	380	1½"	1½"	12	11	10	9	-	-	-	310
WS-996	BK120 (304)	1.2	0.9	380	1½"	1½"	12	11	10	9	-	-	-	270
WS-1003	BK200D (316)	2	1.5	220	2"	2"	14	12.7	12	11.2	10	8.3	6.5	480
WS-1004	BK200 (316)	2	1.5	380	2"	2"	14	12.7	12	11.2	10	8.3	6.5	440
WS-997	BK200 (304)	2	1.5	380	2"	2"	14	12.7	12	11.2	10	8.3	6.5	374
WS-1005	BK300 (316)	3	2.2	380	2½"	2"	16	15	14	13.5	12.7	11.2	9.8	508
WS-998	BK300 (304)	3	2.2	380	2½"	2"	16	15	14	13.5	12.5	11.2	9.8	460
WS-1006	BK400 (316)	4	3	380	2½"	2"	18	17.5	16.8	16	15.2	14	12.5	580
WS-999	BK400 (304)	4	3	380	2½"	2"	18	17.5	16.8	16	15.2	14	12.5	530

- Pompa Ağırlığı: BK50/100/120: 6.2/10.5/11 kg.

- Pump Weight: BK50/100/120: 6.2/10.5/11 kg.

- Pompa Ağırlığı: BK200/300/400: 16/22/24 kg.

- Pump Weight: BK200/300/400: 16/22/24 kg.

304 KOMPLE PASLANMAZ ÇELİK KAPALI FANLI SANTRİFÜJ POMPALAR

304 Stainless steel close impeller centrifugal pumps



Stok Kodu Stock Code	Model Pump Model	Güç Power			Pompa Pump Bore		Debi (ton-saat) Flow (m ³ /h)							Fiyat Price USD
		Hp	Kw	V	Giriş Suction	Çıkış Delivery	0	6	12	18	24	30	36	
WS-1014	BB250/0.75	1	0.75	380	1½"	1½"	16	14.5	13	10	6	-	-	254
WS-1015	BB250/0.75D	1	0.75	220	1½"	1½"	16	14.5	13	10	6	-	-	262
WS-1016	BB300/110D	1.5	1.1	220	2"	2"	20	18.5	16.5	13.5	9.5	-	-	360
WS-1017	BB300/110	1.5	1.1	380	2"	2"	20	18.5	16.5	13.5	9.5	-	-	340
WS-1018	BB300/150D	2	1.5	220	2"	2"	24	22.5	20.5	17.5	13.5	-	-	394
WS-1019	BB300/150	2	1.5	380	2"	2"	24	22.5	20.5	17.5	13.5	-	-	377
WS-1020	BB500/220	3	2.2	380	2"	2"	23	22	21.5	20	18.5	16.5	14.5	468
WS-1021	BB500/300	4	3	380	2"	2"	25	24	23	22.5	21	19	17	528

- Maksimum su sıcaklığı: +80°C

- Maximum liquid temperature up to: +80°C

- Paslanmaz çelik fan ve pompa gövdesi

- Stainless steel impeller, pump casing

- Motor izolasyon sınıfı F

- Insulation class F

- Su ile temas eden tüm yüzeyler paslanmaz çeliktir

- All surfaces contacted with water are made of stainless steel

- Pompa Ağırlığı: BB250/0.75: 11.2 kg. - BB300/110: 16 kg.

- Pump Weight: BB250/0.75: 11.2 kg. - BB300/110: 16 kg.

BB300/150: 17 kg. - BB500/220: 22.5 kg

BB300/150: 17 kg. - BB500/220: 22.5 kg - BB500/300: 24.5 kg

BB500/300: 24.5 kg

316 KOMPLE PASLANMAZ ÇELİK SICAK SU POMPALARI

316 Stainless steel hot water centrifugal pumps



Stok Kodu Stock Code	Model Pump Model	Güç Power			Pompa Pump Bore		Debi (ton-saat) Flow (m ³ /h)						Fiyat Price USD	
		Hp	Kw	V	Giriş Suction	Çıkış Delivery	0	6	9	12	18	20		22
WS-2530	GZA 50-32-200/4T	5.5	4	380	2"	1½"	55	51	50	49	46	45	43	1.220
WS-2534	GZA 50-32-200/5.5T	7.5	5.5	380	2"	1½"	65	60	58	56	48	43	38	1.292
							0	10	20	30	40	50	60	
WS-2531	GZA 65-50-160/5.5T	7,5	5.5	380	2½"	2"	36	34,5	34	31,5	28,5	24	20	1.348

- Pompa Ağırlığı: GZA (S) 50-32-200/3-4: 35/42 kg.
- Pompa Ağırlığı: GZA 65-50-160/5.5-7.5: 49/60 kg.

- Pump Weight: GZA (S) 50-32-200/3-4: 35/42 kg.
- Pump Weight: GZA 65-50-160/5.5-7.5: 49/60 kg.

304 KOMPLE PASLANMAZ ÇELİK SICAK SU POMPALARI

304 Stainless steel hot water centrifugal pumps



Stok Kodu Stock Code	Model Pump Model	Güç Power			Pompa Pump Bore		Debi (ton-saat) Flow (m ³ /h)						Fiyat Price USD	
		Hp	Kw	V	Giriş Suction	Çıkış Delivery	0	6	9	12	18	20		22
WS-2505	GZA (S) 50-32-200/3	4	3	380	2"	1½"	45	41	40	38	34	32	-	809
WS-2506	GZA (S) 50-32-200/4	5.5	4	380	2"	1½"	55	51	50	49	46	45	43	966
							0	10	20	30	40	50	60	
WS-2507	GZA 65-50-160/5.5T	7,5	5.5	380	2½"	2"	36	34,5	34	31,5	28,5	24	20	1.113
WS-2508	GZA 65-50-200/7.5T	10	7.5	380	2½"	2"	43	41	40,5	39	36	32	27,5	1.250
							40	60	80	100	110	120	130	
WS-2532	GZA 80-65-160/11T	15	11	380	3"	2½"	36	34	32	29	27	25	22	1.617
WS-2533	GZA 80-65-160/15T	20	15	380	3"	2½"	44	42	39	37	36	34	32	1.827

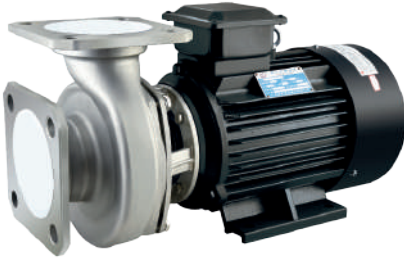
- Maksimum su sıcaklığı: +110°C
- Su ile temas eden tüm yüzeyler paslanmaz çeliktir
- Pompa Ağırlığı: GZA (S) 50-32-200/3-4: 35/42 kg.
- Pompa Ağırlığı: GZA 65-50-160/5.5-7.5: 49/60 kg.

- Maximum liquid temperature up to: +110°C
- All surfaces contacted with water are made of stainless steel
- Pump Weight: GZA (S) 50-32-200/3-4: 35/42 kg.
- Pump Weight: GZA 65-50-160/5.5-7.5: 49/60 kg.

DENİZ SUYUNA ve SICAK SUYA DAYANIKLI 304 PASLANMAZ DÖKÜM GÖVDELİ POMPALAR

Sea water resistant 304 stainless casting body hot water pumps

Pompa mili SUS316 paslanmaz çeliktir.



Stok Kodu Stock Code	Model Pump Model	Güç Power			Pompa Pump Bore		Debi (ton-saat) Flow (m ³ /h)						Fiyat Price USD	
		Hp	Kw	V	Giriş Suction	Çıkış Delivery	0	40	60	80	90	95		110
WS-2544	100HSP50-18/4T	5,5	4	380	4" DN100	4" DN100	24	20	16	9	5			1.428
WS-2545	150HSP60-13,5/4T	5,5	4	380	6" DN150	6" DN150	21	17	13	11	9	8	4	1.428
WS-2546	100HSP70-25/7,5T	10	7,5	380	4" DN100	4" DN100	32,5	30	24	21	14	11		1.712
							0	40	60	80	100	130	150	
WS-2547	150HSP90-18/7,5T	10	7,5	380	6" DN150	6" DN150	28	26	23	21	16	5		1.712
WS-2548	150HSP120-22/11T	15	11	380	6" DN150	6" DN150	32	31	30	27,5	25	18	13	2.342

- Max su sıcaklığı 100°C dir.
- Sessiz , uzun ömürlü.
- Mekanik salmastra korozyona dayanıklı sement karbürden yapılmıştır.
- Pompa mili SUS316 paslanmaz çeliktir.
- Pompa Ağırlığı: WS-2544: 54 kg./WS-2545: 56 kg.
WS-2546: 79 kg./WS-2547: 80 kg./WS-2548: 125 kg.

- Maximum liquid temperature up to: +100°C
- Low noise, long life
- Mechanical seal are made of corrosion resistant cemented carbide
- Pump shaft is SUS316 stainless steel
- Pump Weight: WS-2544: 54 kg./WS-2545: 56 kg.
WS-2546: 79 kg./WS-2547: 80 kg./WS-2548: 125 kg.

PLASTİK GÖVDELİ KİMYASAL SU TRANSFER POMPASI

Plastic casing of chemical water transfer pump



Stok Kodu Stock Code	Model Pump Model	Güç Power			Pompa Pump Bore		Debi (ton-saat) Flow (m ³ /h)						Fiyat Price USD	
		Hp	Kw	V	Giriş Suction	Çıkış Delivery	0	1.2	2.4	3	3.6	4		4.8
WS-2514	CN142P	0.75	0.55	220	1"	1"	26	25	24	23	22	21	18	162

- Maksimum su sıcaklığı: +60°C
- Maksimum emiş: 6 metre
- Pompa gövdesi cam elyaf takviyeli plastiktir
- Mili SS304 paslanmaz çeliktir
- Fan ve arka kapak PPO Noril fanlıdır
- Pompa Ağırlığı: 12.2 kg.

- Maximum liquid temperature up to: +60°C
- Maximum suction lift up to: 6 m
- Pump casing glass fiber reinforced plastic
- Stainless steel welding shaft
- Impeller and back cover is PPO Noryl
- Pump Weight: 12.2 kg.

PASLANMAZ ÇELİK GÖVDELİ YAĞ TRANSFER POMPALARI

Self-priming two-ways stainless steel casing oil transfer electric pumps

Gıdaya uygun
İki yönlü çalışma



Stok Kodu Stock Code	Model Pump Model	Güç Power			Pompa Pump Bore		Debi (ton-saat) Flow (m ³ /h)						Fiyat Price USD	
		Hp	Kw	V	Giriş Suction	Çıkış Delivery	0	0.6	0.9	1.2	1.8	3		3.4
WS-2490	BEM-20 4P (1450/dk)	0.45	0.33	220	3/4"	3/4"	9	8	7	6	4	-	-	279
WS-2515	BEM-20 (2850 d/dk)	0.6	0.45	220	3/4"	3/4"	18	13	10	8	4	-	-	216
WS-2516	BEM-35 (1450 d/dk)	1.1	0.8	220	1 1/4"	1 1/4"	14	13	12	11	9	5	4	320

- Maksimum su sıcaklığı: +40°C
- Paslanmaz çelik fan ve pompa gövdesi
- Meyve suları, sirke, yağ ve şarap v.b. gibi sıvı transferlerinde kullanılır.
- Pompa Ağırlığı: BEM-20/35: 5/11 kg.

- Maximum liquid temperature up to: +40°C
- Stainless steel impeller, pump casing
- it is used for transferring of liquids such as Juices, vinegar, oil and wine
- Pump Weight: BEM-20/35: 5/11 kg.

PLASTİK GÖVDELİ TUZLU SU TRANSFER POMPASI

Plastic casing of salty transfer pump

Pompa mili su ile
temas etmez



TDA75 ve TDA150B
Açık Fanlıdır

Stok Kodu Stock Code	Model Pump Model	Güç Power			Pompa Pump Bore		Debi (ton-saat) Flow (m ³ /h)						Fiyat Price USD	
		Hp	Kw	V	Giriş Suction	Çıkış Delivery	0	3	6	7.5	8.5	10		11
WS-2510	TDA50	0.5	0.37	220	2"	2"	11.5	10	8	7	6	5	4	164
WS-2511	TDA75	0.75	0.55	220	2"	2"	8	7	5.5	4.5	4	3	2	184
							0	7	12	14	18	19	23	
WS-2512	TDA150	1.5	1.1	220	2"	2"	16	14	13	11	10	9	7	264
WS-2509	TDA150B	1.5	1.1	220	2"	2"	13	12	11	10	9	8	5	264

- Maksimum su sıcaklığı: +40°C
- Plastik fanlı - TDA75 açık fanlı
- Aç - Kapa anahtarlı, 1,5 metre kablolu ve fişlidir
- Pompa Ağırlığı: TDA50: 6 kg. - TDA 75: 8 kg. - TDA150: 12 kg.

- Maximum liquid temperature up to: +40°C
- Plastic impeller - TDA75 open impeller
- On/Off switch, 1.5 m cable and plug
- Pump Weight: TDA50: 6 kg. - TDA75: 8 kg. - TDA150: 12 kg.

PLASTİK GÖVDELİ SU TRANSFER POMPASI

Plastic casing of transfer pump

Yüksek Debili



Stok Kodu Stock Code	Model Pump Model	Güç Power			Pompa Pump Bore		Debi (ton-saat) Flow (m ³ /h)						Fiyat Price USD	
		Hp	Kw	V	Giriş Suction	Çıkış Delivery	0	36	45	54	72	81		90
WS-2513	WTB400T	5.5	4	380	3"	3"	18	16	15	14	11	9	7	519

- Maksimum su sıcaklığı: +60°C
- Maksimum emiş: 6 metre
- Pompa gövdesi cam elyaf takviyeli plastiktir
- Fan ve arka kapak PPO Noril fanlıdır
- Pompa Ağırlığı: 12.2 kg.

- Maximum liquid temperature up to: +60°C
- Maximum suction lift up to: 6 m
- Pump casing glass fiber reinforced plastic
- Impeller and back cover is PPO Noryl
- Pump Weight: 12.2 kg.

12 -24 V DC - 220 V KİRLİ SU FLEXBLE FANLI SİNTİNE POMPALARI

Flexble impeller pump (12 - 24V - 220V)



Stok Kodu Stock Code	Model Pump Model	Güç Power		Pompa Pump Bore		Debi (ton - saat) Flow (m ³ /h)	Maximum Yükseklik (m) Max. Head (m)	Fiyat Price USD
		Watt	Volt	Giriş Suction	Çıkış Delivery			
WS-2761	DYB-30-12V	150	12	1/2"	1/2"	2.4	10	72
WS-2762	DYB-30-24V	370	24	1/2"	1/2"	2.4	10	72
WS-2763	DYB-30-230V	370	220	1/2"	1/2"	2.4	10	72

- Devamlı Çalışma Maksimum 30 Dk.
- Pompa Ağırlığı: 2.5kg

- 30 minutes of continuous maximum work.
- Pump Weight: 2,5 kg

VARİLDE KULLANILAN SIVI TRANSFER POMPASI

Liquid transfer pump used in the barrel



Stok Kodu Stock Code	Model Pump Model	Güç Power		Pompa Pump Bore		Debi (ton - saat) Flow (m ³ /h)	Maximum Yükseklik (m) Max. Head (m)	Fiyat Price USD
		Watt	Volt	Giriş Suction	Çıkış Delivery			
WS-2767	SB-6	550	230	40mm	25mm	6	7.5	414
WS-2766	SB-3-1	880	230	50mm	25mm	9	10	622

- Her iki modelde SS304 paslanmaz borulu ve fanlıdır.
- SB-3-1 Modeli 12000 devirli ve Exproof motorludur.
- SB-6 Modeli 8000 devirlidir.
- Pompa Ağırlığı: SB-6: 6.6 kg. - SB-3-1: 9.2 kg.

- Both models have SS304 stainless tubular and fan.
- The SB-3-1 Model has a 12000 rpm and an Exproof engine.
- SB-6 Model has a 8000 rpm.
- Pump Weight: SB-6: 6.6 kg. - SB-3-1: 9.2 kg.

MAZOT, YAĞ TRANSFER POMPALARI (220V)

Oil, diesel oil transfer pump (220V)



Paletli Fan

Stok Kodu Stock Code	Model Pump Model	Güç Power		Pompa Pump Bore		Debi (ton - saat) Flow (m ³ /h)	Maximum Yükseklik (m) Max. Head (m)	Fiyat Price USD
		Watt	Volt	Giriş Suction	Çıkış Delivery			
WS-2599	DP120230A	1100	220	1"	1"	7.2	40	310
WS-2764	DYB-150 (1450d/dk)	750	220	1 1/4"	1 1/4"	10	16	355

- Devamlı Çalışma Maksimum 30 Dk.

- 30 minutes of continuous maximum work.

- Pompa Ağırlığı: DP120230A: 10.5 kg. - DYB-150: 16 kg.

- Pump Weight: DP120230A: 10.5 kg. - DYB-150: 16 kg.

MAZOT, YAĞ TRANSFER POMPALARI (12V - 220V)

Oil, diesel oil transfer pump (12V - 220V)



Paletli Fan

Stok Kodu Stock Code	Model Pump Model	Güç Power		Pompa Pump Bore		Debi (ton - saat) Flow (m ³ /h)	Maximum Yükseklik (m) Max. Head (m)	Fiyat Price USD
		Watt	Volt	Giriş Suction	Çıkış Delivery			
WS-2591	DP70012A	150	12	1"	1"	2.1	12	192
WS-2590	DP70230A	370	220	1"	1"	4.2	16	198

- Devamlı Çalışma Maksimum 30 Dk.

- 30 minutes of continuous maximum work.

- Pompa Ağırlığı: DP70012A: 6.6 kg. - DP70230A: 6.6 kg.

- Pump Weight: DP70012A: 6.6 kg. - DP70230A: 6.6 kg.

DİŞLİ YAĞ TRANSFER POMPALARI

Gear oil transfer pump



Stok Kodu Stock Code	Model Pump Model	Güç Power		Pompa Pump Bore		Debi (ton-saat) Flow (m ³ /h)	Maximum Yükseklik (m) Max. Head (m)	Fiyat Price USD
		Hp	Volt	Giriş Suction	Çıkış Delivery			
WS-2592	WCB-75M	1	220	1"	1"	4.5	40	280
WS-2593	WCB-75T (1750d/dk)	1	380	1"	1"	4.5	40	280

- Devamlı Çalışma Maksimum 30 Dk. - 30 minutes of continuous maximum work.
- Pompa Ağırlığı: WCB-75M: 15 kg. - WCB-75T: 15 kg. - Pump Weight: WCB-75M: 15 kg. - WCB-75T: 15 kg.

PASLANMAZ GÖVDELİ DİŞLİ TRANSFER POMPASI (1450 d/dk)

Stainless steel gear oil transfer pump

Akışkan gıda transferine uygun



Stok Kodu Stock Code	Model Pump Model	Güç Power		Pompa Pump Bore		Debi (ton-saat) Flow (m ³ /h)	Maximum Yükseklik (m) Max. Head (m)	Fiyat Price USD
		Hp	Volt	Giriş Suction	Çıkış Delivery			
WS-2994	WCB-75SSM	1	220	3/4"	3/4"	2.1	30	712
WS-2995	WCB-75SST	1	380	3/4"	3/4"	2.1	30	712

- Devamlı Çalışma Maksimum 30 Dk. - 30 minutes of continuous maximum work.
- Paslanmaz dişli yağ pompaları akışkan gıda transferi için kullanılabilir. - Stainless steel gear oil transfer pump can be used for fluid food transfer.
- Pompa Ağırlığı: WS-2994 15 kg. - WS-2995 13.2 kg. - Pump Weight: WS-2994 15 kg. - WS-2995 13.2 kg.

PASLANMAZ GÖVDELİ DİŞLİ TRANSFER POMPASI (2900 d/dk)

Stainless steel gear oil transfer pump

Akışkan gıda transferine uygun



Stok Kodu Stock Code	Model Pump Model	Güç Power		Pompa Pump Bore		Debi (ton-saat) Flow (m ³ /h)	Maximum Yükseklik (m) Max. Head (m)	Fiyat Price USD
		Hp	Volt	Giriş Suction	Çıkış Delivery			
WS-2996	WCB-100SSM	1,5	220	1"	1"	6	30	746
WS-2997	WCB-100SST	1,5	380	1"	1"	6	30	746

- Devamlı Çalışma Maksimum 30 Dk. - 30 minutes of continuous maximum work.
- Paslanmaz dişli yağ pompaları akışkan gıda transferi için kullanılabilir. - Stainless steel gear oil transfer pump can be used for fluid food transfer.
- Pompa Ağırlığı: WS-2996 18,5 kg. - WS-2997 13,5 kg. - Pump Weight: WS-2996 18,5 kg. - WS-2997 13,5 kg.

HAREKETLİ KENDİNLİ EMİŞLİ YAĞ TRANSFER POMPA (1450 d/dk)

Moveable self priming oil transfer pump

Exproof Motorlu



Stok Kodu Stock Code	Model Pump Model	Güç Power		Pompa Pump Bore		Debi (ton-saat) Flow (m ³ /h)	Maximum Yükseklik (m) Max. Head (m)	Fiyat Price USD
		Hp	Volt	Giriş Suction	Çıkış Delivery			
WS-2970	KYB40-15-30M	2	220	1 1/2"	1 1/2"	15	30	1.266
WS-2971	KYB40-15-30T	2	380	1 1/2"	1 1/2"	15	30	1.266

- Sürekli çalışmaya uygundur. - Pumps are suitable for continuous operation.
- Patlamaya dayanıklı exproof motor kullanılmaktadır. - Use explosion-proof ex-proof motor.
- Pompa Ağırlığı: 36 kg. - Pump Weight: 36 kg.

SÜS HAVUZU POMPALARI (3 Çeşit Başlıkla Birlikte)

Pound fountain pump (3 types of nozzle)



Stok Kodu Stock Code	Model Pump Model	Güç Power		Debi (ton-saat) Flow (m ³ /h)	Max. Basınç (m) Max. Pressure (m ³ /h)	Fiyat Price USD
		Watt	Volt			
WS-2549	PPF50-2000	50	220	2	2.5	75
WS-2550	PPF120-3600	120	220	3.6	4.2	127

- Pompa Ağırlığı: PPF50/120: 2.7/4.8 kg.

- Pump Weight: PPF50/120: 2.7/4.8 kg.

DİYAFRAMLI (12 V - 24 V - 220 V) MAZOT, YAĞ, ADBLUE, AUS32, UREA, SU POMPALARI

Diaphragm (12 V-24 V-220 V) water pumps

Viton Gövde



Stok Kodu Stock Code	Model Pump Model	Güç Power		Pompa Pump Bore		Debi (ton-saat) Flow (m ³ /h)	Maximum Yükseklik (m) Max. Head (m)	Fiyat Price USD
		Watt	Volt	Giriş Suction	Çıkış Delivery			
WS-2551	GP30012H	120	12	1"	1"	2	20	262
WS-2561	GP30024H	180	24	1"	1"	2	20	262
WS-2552	GP40230	330	220	1"	1"	2.6	20	282

- Diyafram EPDM'dir

- Pompa gövdesi ve çekvalf viton'dur

- Çetvalf yayı ve motor mili AISI 316 Paslanmaz çelik

- Pompa Ağırlığı: GP30012H-24H: 6 kg.

- Pompa Ağırlığı: GP40230: 7 kg.

- Diaphragm material is EPDM

- Pump body and check valves is viton

- Check valves spring and shaft is AISI 316 stainless steel

- Pump Weight: GP30012H-24H: 6 kg.

- Pump Weight: GP40230: 7 kg.

DİYAFRAMLI (12-24 V) OTOMATİK SU POMPASI (TEKNE ve KARAVAN HİDROFORU)

Diaphragm (12-24 V) booster water pump (yacht and caravan booster)

Viton Gövde



Stok Kodu Stock Code	Model Pump Model	Güç Power		Pompa Pump Bore		Debi (ton-saat) Flow (m ³ /h)	Maximum Yükseklik (m) Max. Head (m)	Fiyat Price USD
		Watt	Volt	Giriş Suction	Çıkış Delivery			
WS-2553	GP 2612	120	12	3/4"	3/4"	1.4	40	194
WS-2583	GP 2624	120	24	3/4"	3/4"	1.4	40	194

- Pompa gövdesi Viton malzemedir

- Pompa Ağırlığı: 7.4 kg.

- Pump body is viton material

- Pump Weight: 7.4 kg.

DİYAFRAMLI (12 -24V) OTOMATİK SU POMPASI (TEKNE ve KARAVAN HİDROFORU)

Diaphragm (12-24 V) booster water pump (yacht and caravan booster)



Stok Kodu Stock Code	Model Pump Model	Güç Power		Pompa Pump Bore		Debi (litre-saat) Flow (lt/h)	Maximum Yükseklik (m) Max. Head (m)	Fiyat Price USD
		Amp	Volt	Giriş Suction	Çıkış Delivery			
WS-2582	FL20	2	12	1/4"	1/4"	144 lt/saat	45	39
WS-2584	FL40	18	12	3/4"	3/4"	1020 lt/saat	27	111
WS-2586	FL44	10	24	3/4"	3/4"	1020 lt/saat	27	111
WS-2587	FL60-12	20	12	3/4"	3/4"	1134 lt/saat	41	122
WS-2589	FL60-24	12	24	3/4"	3/4"	1134 lt/saat	41	122

- Pompa Ağırlığı: FL35/40: 5/5.5 kg.

- Pump Weight: FL35/40: 5/5.5 kg.

SİNTİNE POMPALARI 12 V-24 V

Bilge pumps 12V-24V



FP2000



FP3500
FP4700



OTOMATİK
FLATÖRLÜ
FP2000A



WWB-01301
WWB-01501

Stok Kodu Stock Code	Model Pump Model	Güç Power		Pompa Pump Bore	Debi (ton - saat) Flow (m ³ /h)	Maximum Yükseklik (m) Max. Head (m)	Fiyat Price USD
		Amp	Volt	Çıkış Delivery			
WS-2554	FP2000	9	12	1"	7.6	4	48
WS-2564	FP2000	6	24	1"	7.6	4	48
WS-2555	FP3500	10	12	1½"	13	8	89
WS-2565	FP3500	8	24	1½"	13	8	89
WS-2574	FP2000A	9	12	1"	7.6	4	82
WS-2575	FP2000A	6	24	1"	7.6	4	82
WS-2576	WWB-01301	12	12	1"	7.6	6	80
WS-2577	WWB-01301	6	24	1"	7.6	7	80
WS-2578	WWB-01501	17	12	1¼"	15	8	96
WS-2579	WWB-01501	8,5	24	1¼"	15	8	96
WS-2684	FP4700	16	12	2"	17.7	8	110
WS-2685	FP4700	11	24	2"	17.7	8	110

- Pompa Ağırlığı: FP2000/3500 / 4700: 1.2/2.5/3,5 kg

- Pump Weight: FP2000/3500/4700: 1.2/2.5/3,5 kg

- Pompa Ağırlığı: FP2000A/WWB-01301 / 01501: 2.8/5.7/6,5 kg

- Pump Weight: FP2000A/WWB-01301 / 01501: 2.8/5.7/6,5 kg

DC SOLAR SİSTEM TEMİZ SU DALGIÇ POMPALAR

DC Solar Submersible pumps for clean water

**DALDIRMA DERİNLİĞİ MAKS 20 METREDİR
GÜNLÜK ÇALIŞMA MAKS 5 SAAT**



Stok Kodu Stock Code	Model Pump Model	Güç Power			Pompa Pump Bore	Debi (ton - saat) Flow (m ³ / h)								Fiyat Price USD
		W	V	A	Çıkış Delivery	0	0.5	1	1.5	2	2.3	2.5	2.8	
WS-2779	SYDC-120V	1100	120	8,3	3/4"	90	87	85	80	74	60	57	43	576
WS-2800	SYDC-72V	600	72	8,3	3/4"	60	57	53	40	30	25	19	10	278
WS-2801	SYDC-150V	1300	150	8	1½"	70	65	60	55	50	44	35	15	587

- 125'lik sondaj borusu içerisine girebilir

- 20 metre Kabloludur

- İnverter kullanılmadan güneş paneli ile direkt bağlanır.

- Pompa Ağırlığı WS-2779 -2800 -2801: 14/17/18 Kg

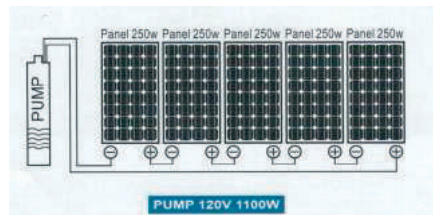
- Can fit 125mm drill pipe

- 20 meter cable is available

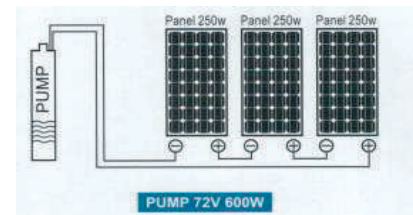
- Can be used directly with solar panels without using an inverter

- Pump Weight WS-2779 -2800 -2801: 14/17/18 Kg

Panel Kurulum Şeması



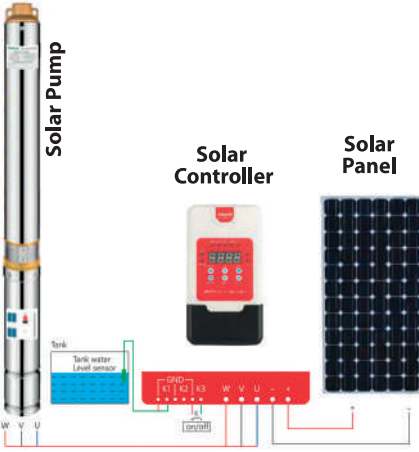
Panel installation scheme



WS2779 için 250Watt*5 Adet/Panel (Seri Bağlantılı)

WS2800 için 250Watt*3 Adet/Panel (Seri Bağlantılı)

WS2801 için 3000Watt*5 Adet/Panel (Seri Bağlantılı)



3"DC SOLAR FIRÇASIZ INVERTORLU DALGIÇ POMPALAR

3"DC Solar Brushless with inverter Submersible pumps for clean

Panel hariç fiyatlardır

Stok Kodu Stock Code	Model Pump Model	Güç Power			Pompa Pump Bore	Debi (ton-saat) Flow (m ³ /h)								Fiyat Price USD
		W	V	A		Çıkış Delivery	0	0.5	1	1.5	2	2.2	2.4	
WS-2770	3DSC3-33-24-300	300	24	14	1"	33	29	26	22	16	14	12	9	510
WS-2771	3DSC3-70-72-600	600	72	14	1"	70	65	62	53	39	37	30	21	546
WS-2772	3DSC3-90-72-750	750	72	11	1"	90	83	77	65	48	44	40	28	572

- 90'lık Boru içine girebilir.

- Pompa Ağırlığı: WS-2770 / 71 / 72 : 11.5, 13, 14 kg

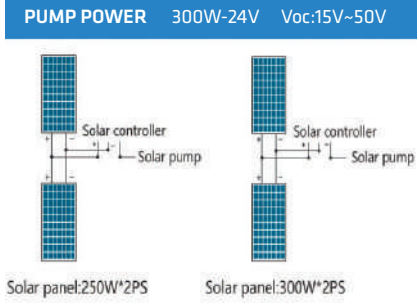
- 90 diameter drill pipe goes into

- Pump Weight: WS-2770 / 71 / 72 : 11.5, 13, 14 kg

4"DC SOLAR FIRÇASIZ INVERTORLU DALGIÇ POMPALAR

4"DC Solar Brushless with inverter Submersible pumps for clean

Panel hariç fiyatlardır



Stok Kodu Stock Code	Model Pump Model	Güç Power			Pompa Pump Bore	Debi (ton-saat) Flow (m ³ /h)								Fiyat Price USD
		W	V	A		Çıkış Delivery	0	0.5	1	2	3	3.5	4	
WS-2773	4DSC6-88-110-1100	1100	110	10.5	1½"	88	85	83	77	66	60	52	34	732
WS-2774	4DSC6-125-110-1500	1500	110	14.2	1½"	125	120	115	105	89	80	67	43	906

- 100'luk Boru içine girebilir.

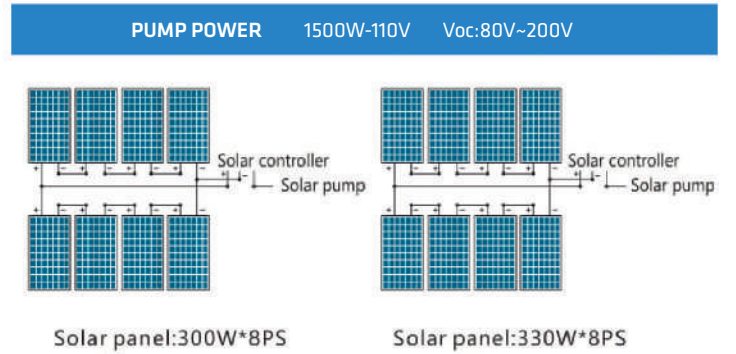
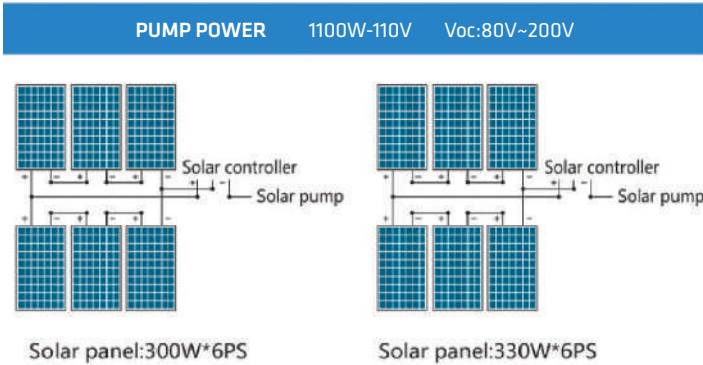
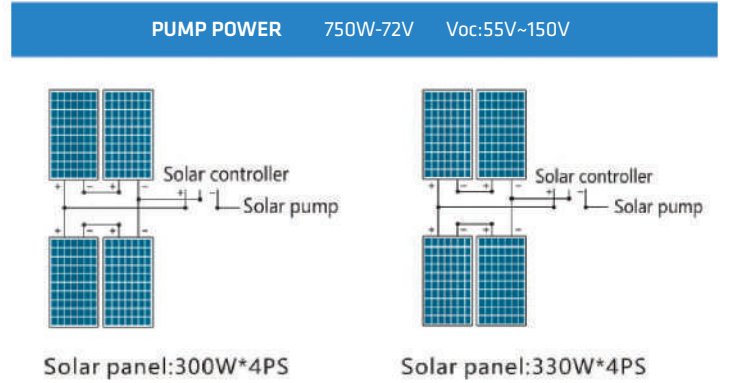
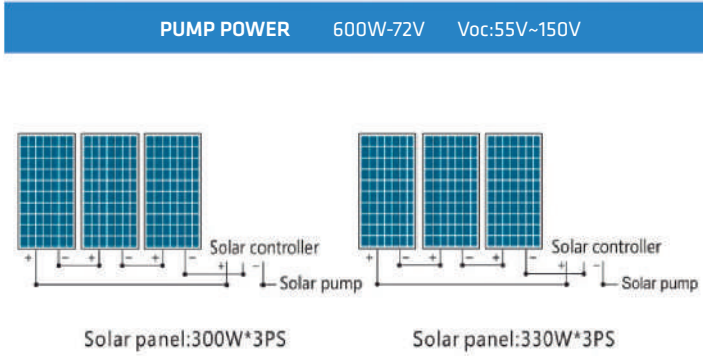
- Pompa Ağırlığı: WS- 2773 / 74 : 12, 14 kg

- 100 diameter drill pipe goes into

- Pump Weight: WS-2773 / 74 : 12, 14 kg

SOLAR PANEL BAĞLANTI ŞEMASI

Solar Panel Wiring Diagram



SOLAR PANEL BAĞLANTI ŞEKLİ 4 ADET 285 WATT PARALEL BAĞLANARAK ÇALIŞTIRILABİLİR

24 VOLT AKÜ İLE KULLANILABİLİR

İTFAİYE ARAÇLARI VE SÜT TOPLAMA TANKERLERİNDE ARAÇ ÜSTÜ KULLANIMA UYGUNDUR

24 VOLT DC PASLANMAZ GÖVDELİ JET POMPA

Stainless steel casing 24 volt DC self-priming "Jet" pumps



24 Volt DC

KÖMÜRLÜ DC MOTOR

Stok Kodu Stock Code	Model Pump Model	Güç Power			Pompa Pump Bore		Debi (ton - saat) Flow (m ³ / h)							Fiyat Price USD
		Hp	Kw	V	Giriş Suction	Çıkış Delivery	0	0.9	1.5	2	2.4	2.8	3	
WS-2595	SYDC400-50-1	0.75	0.55	24	1"	1"	30	25	22	20	17	15	9	280

- Maksimum su sıcaklığı: +40°C
- Maksimum emiş: 9 metre
- Plastik fanlı
- Pompa Ağırlığı: 7,5 kg.

- Maximum liquid temperature up to: +40°C
- Maximum suction lift up to: 9 m
- Plastic impeller
- Pump Weight: 7,5 kg.

24 VOLT DC PASLANMAZ ÇELİK KAPALI FANLI SANTRİFUJ POMPA

304 Stainless steel close impeller 24 volt DC centrifugal pump



24 Volt DC

KÖMÜRLÜ DC MOTOR

Stok Kodu Stock Code	Model Pump Model	Güç Power			Pompa Pump Bore		Debi (ton - saat) Flow (m ³ / h)							Fiyat Price USD
		Hp	Kw	V	Giriş Suction	Çıkış Delivery	0	6	8	12	18	20	24	
WS-2596	BB250/0,55DC	0.75	0.55	24	1½"	1½"	10	9	8	7	6	5	3	418

- Maksimum su sıcaklığı: +80°C
- Paslanmaz çelik fan ve pompa gövdesi
- Su ile temas eden tüm yüzeyler paslanmaz çeliktir
- Pompa Ağırlığı: BB250/0.55: 10,5 kg.

- Maximum liquid temperature up to: +80°C
- Stainless steel impeller, pump casing
- All surfaces contacted with water are made of stainless steel
- Pump Weight: BB250/0.55: 10.5 kg.

24 VOLT DC PASLANMAZ ÇELİK KAPALI FANLI SANTRİFUJ POMPA

304 Stainless steel close impeller 24 volt DC centrifugal pump



24 Volt DC

KÖMÜRLÜ DC MOTOR

Stok Kodu Stock Code	Model Pump Model	Güç Power			Pompa Pump Bore		Debi (ton - saat) Flow (m ³ / h)							Fiyat Price USD
		Hp	Kw	V	Giriş Suction	Çıkış Delivery	0	1.2	2.4	3.6	4.2	4.8	6.8	
WS-2598	WB70/0,55DC	0.75	0.55	24	1¼"	1"	20	18	16	14	13	12	11	426

- Maksimum su sıcaklığı: +80°C
- Paslanmaz çelik fan ve pompa gövdesi
- Su ile temas eden tüm yüzeyler paslanmaz çeliktir
- Pompa Ağırlığı: WB70/0.55: 9 kg.

- Maximum liquid temperature up to: +80°C
- Stainless steel impeller, pump casing
- All surfaces contacted with water are made of stainless steel
- Pump Weight: WB70/0.55: 9 kg.

12-24 VOLT DC FIRÇASIZ MOTORLU PASLANMAZ GÖVDELİ JET SATRİFÜJ POMPA ve HİDROFORLAR



YENİ ÜRÜN

12V DC JET

12V DC JET 400W PANEL İLE ÇALIŞIR.

Works with 12V jet 400W panel

Stok Kodu Stock Code	Model Pump Model	Motor Engine			Pompa Pump Bore		Debi (ton-saat) Flow (m ³ / h)							Fiyat Price USD
		W	A	V	Giriş Suction	Çıkış Delivery	0	0.4	0.6	0.9	1.2	1.5	2.5	
WS-2670	TJET-300S/12V	300	26	12	1"	1"	29	22	18	16	14	12	7	346

- Pompa gövdesi, mili ve fanı paslanmaz çeliktir.
- LCD ekranlı voltaj, amper ve devir hızı göstergelidir.
- 1x400 watt panel ile çalışır.

- The pump body, shaft and fan are stainless steel.
- Voltage, ampere and rpm with LCD display are shown.
- Works with 1x400 watt panel.



YENİ ÜRÜN

24V DC JET

24V DC JET 550W PANEL İLE ÇALIŞIR.

Works with 24V jet 550W panel

Stok Kodu Stock Code	Model Pump Model	Motor Engine			Pompa Pump Bore		Debi (ton-saat) Flow (m ³ / h)							Fiyat Price USD
		W	A	V	Giriş Suction	Çıkış Delivery	0	0.4	0.6	1.2	1.6	2	2.5	
WS-2671	TJET-400S/24V	400	17	24	1"	1"	33	28	24	17	15	13	10	332

- Pompa gövdesi, mili ve fanı paslanmaz çeliktir.
- LCD ekranlı voltaj, amper ve devir hızı göstergelidir.
- 1x550 watt panel ile çalışır.

- The pump body, shaft and fan are stainless steel.
- Voltage, ampere and rpm with LCD display are shown.
- Works with 1x550 watt panel.



5LT SABİT DİYAFRAM TANKLI 12V JET HİDROFOR

12V jet hydrophor with 5LT fixed diaphragm tank

Stok Kodu Stock Code	Model Pump Model	Motor Engine			Pompa Pump Bore		Debi (ton-saat) Flow (m ³ / h)							Fiyat Price USD
		W	A	V	Giriş Suction	Çıkış Delivery	0	0.4	0.6	0.9	1.2	1.5	2.5	
WS-4436	TJET-300S/12V AUTOS5	300	26	12	1"	1"	29	22	18	16	14	12	7	448

8LT 304 PASLANMAZ YATIK TANKLI 12V JET HİDROFOR

8LT 304 stainless 12V jet hydrophor with horizontal tank

Stok Kodu Stock Code	Model Pump Model	Motor Engine			Pompa Pump Bore		Debi (ton-saat) Flow (m ³ / h)							Fiyat Price USD
		W	A	V	Giriş Suction	Çıkış Delivery	0	0.4	0.6	0.9	1.2	1.5	2.5	
WS-4437	TJET-300S/12V AUTOP8	300	26	12	1"	1"	29	22	18	16	14	12	7	488

ÖZEL GALVANİZ ŞASELİ 8LT 304 PASLANMAZ YATIK TANKLI 24V JET HİDROFOR

24V jet hydrophor with 8LT 304 stainless horizontal tank with special galvanized chassis

Stok Kodu Stock Code	Model Pump Model	Motor Engine			Pompa Pump Bore		Debi (ton-saat) Flow (m ³ / h)							Fiyat Price USD
		W	A	V	Giriş Suction	Çıkış Delivery	0	0.4	0.6	1.2	1.6	2	2.5	
WS-4438	TJET-400S/24V AUTOGP8	400	17	24	1"	1"	33	28	24	17	15	13	10	510

8LT 304 PASLANMAZ YATIK TANKLI 24V JET HİDROFOR

8LT 304 stainless 24V jet hydrophor with horizontal tank

Stok Kodu Stock Code	Model Pump Model	Motor Engine			Pompa Pump Bore		Debi (ton-saat) Flow (m ³ / h)							Fiyat Price USD
		W	A	V	Giriş Suction	Çıkış Delivery	0	0.4	0.6	1.2	1.6	2	2.5	
WS-4439	TJET-400S/24V AUTOP8	400	17	24	1"	1"	33	28	24	17	15	13	10	474

5LT SABİT DİYAFRAM TANKLI 24V JET HİDROFOR

24V jet hydrophor with 5LT fixed diaphragm tank

Stok Kodu Stock Code	Model Pump Model	Motor Engine			Pompa Pump Bore		Debi (ton-saat) Flow (m ³ / h)							Fiyat Price USD
		W	A	V	Giriş Suction	Çıkış Delivery	0	0.4	0.6	1.2	1.6	2	2.5	
WS-4440	TJET-400S/24V AUTOS5	400	17	24	1"	1"	33	28	24	17	15	13	10	434

TÜM PAKET HİDROFORLARIMIZDA ÇEKVALFLİ 5 YOLLU KULLANILMAKTADIR
MONTAJ YAPILIRKEN HARİCİ ÇEKVALF KULLANILMASINA GEREK YOKTUR

"Yedek Parçası olan Güvenilir Pompa"



PROGRAMLANABİLİR SİS MAKİNASI

Programmable fog machine

Stok Kodu Stock Code	Model Pump Model	Açıklama Description	Güç Power	Devir Speed	Voltaj Voltage	Debi Flow	Basınç Bar	Fiyat Price USD
			Watt	Rpm				
WS-2680	AG8010-1		180	1450	220	1 Litre /Dakika	60-80	490
WS-2681	AG8010-2	Yağ ilaveli	370	1450	220	2 Litre /Dakika	60-80	710
WS-2682	AG8010-4N	Yağ ilaveli	1000	1450	220	4 Litre /Dakika	60-80	810

DİKKAT: 2-4 litre makinalar için 700 ml. 15-40 yağ kullanılmalıdır. Yağ her 200-300 saat'te bir değiştirilmelidir. AG8010-1 Model için maksimum 20 metre hortum 15 adet FOP-03 (0,15 mm) püskürtme memesi kullanılmalıdır. AG8010-2 Model için maksimum 70 metre hortum 40 adet FOP-03 (0,15 mm) püskürtme memesi kullanılmalıdır. AG8010-4N Model için maksimum 70 metre hortum 60 adet FOP-03 (0,15 mm) püskürtme memesi kullanılmalıdır.

AKSESUARLARI

Accessories

Stok Kodu Stock Code	Tip - Type	Fiyat Price USD
WS-2686	FOP-03 (0,15 mm) Püskürtme Memesi (Yıkanebilir Kartuşlu)	3.1
WS-2687	FOP-03 (0,2 mm) Püskürtme Memesi (Yıkanebilir Kartuşlu)	3.1
WS-2688	FOP-03 (0,3 mm) Püskürtme Memesi (Yıkanebilir Kartuşlu)	3.1
WS-2689	FOP-04 (0,2 mm) Püskürtme Memesi	1.9
WS-2690	FOP-01D Bağlantı Manşonu	4.1
WS-2691	FOP-01C 1¼" Diş dişli Adaptör	3.4
WS-2692	FOP-01E Sonlandırma Tapası	3.1
WS-2693	FOP-01B TE Bağlantı Parçası	5.2
WS-2694	FOP-01A Dirsek Bağlantı Parçası	4.4
WS-2695	FOP-01F Dört'lü Istavroz TE	8.7
WS-2696	FOP-16 Plastik Hortum 80 Bar USD/Metre	1.8
WS-2697	FOP-21 Hortum Makası	12.8
WS-2698	FOP-18 Emiş Hortumu (3 metre hortum + Emiş filtresi dahildir.)	40



YENİ ÜRÜN



20LT KAPASİTELİ TAŞINABİLİR DEPOLU DUŞ SETİ (12V DC ÇAKMAK FİŞİ İLE ÇALIŞIR)

Portable storage shower set with a capacity of 20 LT (works with a 12V DC cigarette lighter plug)

Stok Kodu Stock Code	Model Pump Model	Hortum Uzunluğu	Özellikleri Features	Fiyat Price USD
		Hose Length		
WS-3300	TDS20L	2m	4m Çakmak Fişi ile araçtan 12V DC güç alarak çalışır.	89

- 8 Modlu duş başlığı ile rahat kullanım.
- 6 dakika da 20LT su boşalır.

- Comfortable use with an 8-Mode shower cap.
- it discharges 20LT of water in 6 minutes.

DUŞ SETLERİ:

WS-3300: 12V Çakmak fişi ile çalışır.

WS-3301: 12V 8A Akülüdür. 220V ile şarj edilir.

KULLANIM YERLERİ:

Doğada yürüyüş ve piknik sonrası, tesis olmayan deniz kenarları ve koylarda, evlerde su kesintisi olduğunda, çadırlarda ve prefabrik yapılarda, karavan ve teknelerde yedekleme olarak kullanılır.

YENİ ÜRÜN



20LT KAPASİTELİ ŞARJ EDİLEBİLİR DUŞ SETİ (12V DC 8A LİTHİYUM AKÜLÜ, 220V ADAPTÖR İLE ŞARJ EDİLİR)

20LT capacity rechargeable shower set (12V DV 8A lithium battery powered, charged by 220V adapter)

Stok Kodu Stock Code	Model Pump Model	Hortum Uzunluğu	Özellikleri Features	Fiyat Price USD
		Hose Length		
WS-3301	SDS20L	2m	220V AC Adaptör ile 8A akü ile şarj edilir.	142

- 8 Modlu duş başlığı ile rahat kullanım.
- 6 dakika da 20LT su boşalır.
- Akü tam şarj edildikten sonra 2 saat kullanım süresi.

- Comfortable use with an 8-Mode shower cap.
- it discharges 20LT of water in 6 minutes.
- 2 Hours usage time after the battery is fully charged

YENİ ÜRÜN



20 LT KAPASİTELİ KLİMA BAKIM SETİ (12V DC 8A LİTHİYUM AKÜLÜ, 220V ADAPTÖR İLE ŞARJ EDİLİR)

Air conditioner maintenance kit with a capacity of 20 lt (12v dc 8a lithium battery, charged with a 220v adapter)

Stok Kodu Stock Code	Model Pump Model	Hortum Uzunluğu	Özellikleri Features	Fiyat Price USD
		Hose Length		
WS-3302	TKS20L	3m	220V AC Adaptör ile 8A akü ile şarj edilir.	158

- Çift pompalı, yüksek basınçlı.
- 360° dönebilen bronz püskürtme başlığı.
- Rahat temizlik için 9 ledli aydınlatma feneri.
- Akü tam şarj edildikten sonra 2 saat kullanım süresi.

- Double pump, high pressure.
- 360° rotatable bronze spray nozzle.
- 9 LED lighting flashlight for comfortable cleaning.
- 2 Hours usage time after the battery is fully charged

KLİMA BAKIM SETİ:

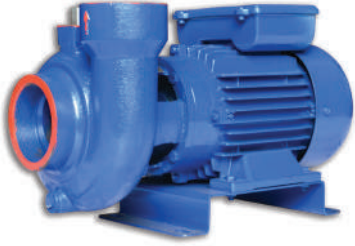
WS-3302: 12V 8A Akülüdür. 220V ile şarj edilir.

KULLANIM YERLERİ:

Klima iç ve dış ünitelerinin serpantinleri üzerindeki toz ve kirleri çıkararak klimaların verimliliğini ve performansını artırır. Ayrıca seraların, hayvan çiftliklerinin ve iş makinelerinin temizlenmesinde de kullanılır.

SANTRİFÜJ POMPALAR

Centrifugal pumps



Stok Kodu Stock Code	Model Pump Model	Güç Power		Pompa Pump Bore		Debi (ton-saat) Flow (m ³ /h)						220 V Fiyat Price TL	380 V Fiyat Price TL
		Hp	Kw	Giriş Suction	Çıkış Delivery	0	4.4	11.2	15.5	17.5	19		
WS-53	WSY1522	1.5	1.1	2"	2"	29	27	23	19	13	3	19.800	14.400
						0	9.2	15	17.6	18.5	19.5		
WS-56	WSY222	2	1.5	2"	2"	33	28	23	18	13	3	20.600	16.800
						0	14	21	47	55	60		
WS-57	WSY2325	2	1.5	3"	2½"	15	14	13	7	5	3	21.300	17.450
						0	4.1	6.8	10	12	15		
WS-58	WSY322	3	2.2	2"	2"	34	32	30	25	20	17	23.250	19.000
						0	10	12	21	28	35		
WS-59	WSY3325	3	2.2	3"	2½"	28	26	25	20	15	10	23.900	19.700
						0	1.5	9.8	11	12	20		
WS-60	WSY422	4	3	2"	2"	43	41	38	33	28	13	-	23.650
						0	19	23	33	37	44		
WS-61	WSY4325	4	3	3"	2½"	30	29	28	23	18	3	-	23.750
						0	19	23	33	37	44		
WS-62	WSY55325	5.5	4	3"	3"	30	29	28	23	18	3	-	34.500
						0	5	28	41	50	57		
WS-63	WSY55J325	5.5	4	3"	2½"	32	31	28	23	18	3	-	28.500
						0	5	10	32	40	59		
WS-64	WSY7533	7.5	5.5	3"	3"	35	34	33	28	23	8	-	45.200
						0	35	51	68	79	85		
WS-65	WSY1033	10	7.5	3"	3"	38	36	33	28	23	3	-	48.400
						0	3.5	10.7	13	16	18		
WS-70	WSY32-2 (iki kademeli)	3	2.2	2"	2"	45	42	35	30	25	20	25.200	23.100



DEBİSİ YÜKSEK SANTRİFÜJ POMPALAR (3.000 d/dk)

High flow centrifugal pumps (3.000 d/dk)

Stok Kodu Stock Code	Model Pump Model	Güç Power	Pompa Pump Bore	Giriş Suction	Çıkış Delivery	Debi (ton-saat) Flow (m ³ /h)						220 V Fiyat Price TL
						53	112	128	134	140	145	
WS-67	SPT100-220	30	22	4"	3"	60	50	40	30	20	10	105.800
						57	102	128	138	145	150	
WS-68	SPT100-200	25	18	4"	3"	48	40	30	20	10	2	86.500
						9	68	80	82	83	85	
WS-69	SPT95-220	20	15	3"	3"	58	50	40	30	20	10	77.600

- Maksimum su sıcaklığı: +60°C
- Maksimum emiş: 6 metre
- Döküm Fanlıdır fanlıdır

- Maximum liquid temperature up to: +60°C
- Maximum suction lift up to: 6 m
- Cast iron impeller

10" SU FİLTRELERİ KABİ 6 BAR - 10" Water filters housing 6 Bar

Stok Kodu Stock Code	Açıklama - Description	Fiyat Price USD
WS-480	İtalyan Tipi Filtre Kabı 3/4" - 10" Filter Housing (Dayanma Basıncı Maks. 6 Bardır. Duvar asma aparatı ve Anahtar içindedir.)	14.8
WS-481	İtalyan Tipi Filtre Kabı 1" - 10" Filter Housing (Dayanma Basıncı Maks. 6 Bardır. Duvar asma aparatı ve Anahtar içindedir.)	14.8
WS-482	3/4" 3'lü Filtre Seti - 3/4" Triple Filter Set (Yıkanebilir Kartuş+Aktif Karbon+Silifoz)	77
WS-490	1" 3'lü Filtre Seti - 1" Triple Filter Set (Yıkanebilir Kartuş+Aktif Karbon+Silifoz)	77
WS-483	3/4" 3'lü Filtre Seti - 3/4" Triple Filter Set (İplik Kartuş+Aktif Karbon+Yıkanebilir Kartuş)	58
WS-491	1" 3'lü Filtre Seti - 1" Triple Filter Set (İplik Kartuş+Aktif Karbon+Yıkanebilir Kartuş)	58
WS-493	3/4" 3'lü Filtre Seti - Triple Filter Set (Elyaf Kartuş-Aktif Karbon-Yıkanebilir Kartuş)	56
WS-494	1" 3'lü Filtre Seti - Triple Filter Set (Elyaf Kartuş-Aktif Karbon-Yıkanebilir Kartuş)	56

10" SU FİLTRELERİ - 10" Water filters

Stok Kodu Stock Code	Açıklama - Description	Fiyat Price USD
WS-484	İplik Kartuş - Yarn Cartridge (Sudaki İnce Partikülleri Tutar)	2.5
WS-485	Yıkanebilir Kartuş - Nylon Cartridge (Sudaki İnce Partikülleri Tutar)	4.5
WS-486	Elyaf Kartuş - 5 Mic. Spun Cartridge (5 Mikron'dan Büyük Sudaki İnce Partikülleri Tutar)	1.8
WS-487	Aktif Karbon Tüp - Carbon Block Filter Cartridge (Klor, Tat ve Kokuyu Alır)	2.7
WS-488	Silifoz Dolu Tüp - Silifoz Cartridge (Tesisatta Kireçlenmeyi Önler) (Misket Tip Dayanıklı)	21.6

ELEKTRİKLİ SU SEVİYE FLATÖRLERİ

Float switch



Stok Kodu Stock Code	Tip - Type	Fiyat Price USD
WS-2316	(TEK KONTAKLI) (3x1mm ² H07RNF Kauçuk) Elektrikli Su Seviye Flatörü 80 cm Float Switch <i>Drenaj Pompa Flatörü</i>	6.2
WS-432	(3x1mm ² H07RNF Kauçuk) Elektrikli Su Seviye Flatörü 1.6 m Float Switch	9.8
WS-1499	(3x1mm ² H07RNF Kauçuk) Elektrikli Su Seviye Flatörü 3 m Float Switch	12
WS-433	(3x1mm ² H07RNF Kauçuk) Elektrikli Su Seviye Flatörü 5 m Float Switch	16
WS-434	(3x1mm ² H07RNF Kauçuk) Elektrikli Su Seviye Flatörü 10 m Float Switch	25
WS-295	(3x1.5mm ² H07RNF Kauçuk) Soketli Elektrikli Su Seviye Flatörü 40 cm Float Switch with Socket	9.4
WS-296	Made in ITALY MOUSE 0.52M Kablolu Asansör Flatör (H07RN-F 3G1) Float Switch	45 Euro

TEK FAZLI DALGIÇ POMPA KONTROL PANOSU (220 V)

Control panels for submersible single-phase electric pumps (220 V)



Stok Kodu Stock Code	Tip - Type	Fiyat Price USD
WS-435	KZ 1 1Hp Termikli, Kondansatörlü ve Fişli Pano Thermal Protector, Capacitor with cable and plug	32
WS-436	KZ 1.5 1.5 Hp Termikli, Kondansatörlü ve Fişli Pano Thermal Protector, Capacitor with cable and plug	34
WS-437	KZ 2 2 Hp Termikli, Kondansatörlü ve Fişli Pano Thermal Protector, Capacitor with cable and plug	36
WS-438	KZ 3 3Hp Termikli, Kondansatörlü ve Fişli Pano Thermal Protector, Capacitor with cable and plug	40

TEK POMPALI LCD EKLANLI DİJİTAL HİDROFOR DRENAJ KONTROL PANOLARI

Single pump lcd display digital control panels for drainage and booster



Stok Kodu Stock Code	Model Pump Model	Güç Power		Akım Ayar Aralığı Current setting	Voltaj Voltage	Fiyat Price USD
		Hp	Kw			
WS-2255	BPL-M	0.50-3	0.37-2.2	1-25	220	110
WS-2225	BPL-T	0.5-10	0.37-7.5	1-40	380	110
WS-2260	BPL-T/11C	3-15	2.2-11	1-50	380	166

ELEKTRONİK KORUMALI HİDROFOR DRENAJ POMPASI KONTROL PANOLARI

Electronic protected control panels for drainage and booster pump



Stok Kodu Stock Code	Model Pump Model	Güç Power		Akım Ayar Aralığı Current setting	Voltaj Voltage	Fiyat Price USD
		Hp	Kw			
WS-2256	BPL-1M	0.50-3	0.37-2.2	2-18A	220	196
WS-2257	BPL-1T	0.75-10	0.55-7.5	2-18A	380	208

İKİ POMPALI KUMANDA PANOLARI Two pump control panels

WS-2258	BPL-2M	2x0.75-3	2x0.55-2.2	2x2-18A	220	208
WS-2259	BPL-2T	2x0.75-10	2x0.55-7.5	2x2-18A	380	220

HİDROMAT, ŞALTER, 5 YOLLU PARÇA, MANOMETRE

Presscontrol, pressure switch, brass connector, pressure gauge

Stok Kodu Stock Code	Tip - Type				Fiyat Price USD
WS-419	Alt basınç ayarlı	(1m. kablolu ve fişli) (1 m. cable with plug)	PC-13AB	Hidromat Presscontrol	40.5
WS-420	Alt basınç ayarlı		PC-13A	Hidromat Presscontrol	35
WS-290		PC-53 Basınç ayarlı Dijital Hidromat Pressure Setting Digital Presscontrol			57
WS-421		1-5 Atü Bar	PC-2	Şalter (220 V) Pressure Switch	6.5
WS-400		1-5 Atü (3.5-4.9) Bar	BSK-2	Yüksek Basınç Şalteri (220 V) Pressure Switch	7
WS-422		1-5 Atü Bar	PC-9	Şalter (220 V) Pressure Switch	8
WS-423		1-6 Atü Bar	PC-4B	Şalter (220 V) Pressure Switch	9
WS-424		2-11 Atü Bar	PC-4B	Şalter (220 V) Pressure Switch	9
WS-425		1-8 Atü Bar	PC-26B	Şalter (380 V) Pressure Switch	11.3
WS-426		3-11 Atü	PC-26B	Şalter (380 V) Pressure Switch	11.3
WS-427		1" Beş Yollu Parça (220 g. - 11 cm) Brass connector		7.6	
WS-1749		1¼" Beş Yollu Parça Brass connector		16	
WS-428		Manometre (0-10) Pressure gauge		3.8	
WS-1496		Gliserinli Manometre (0-16) Glycerine pressure gauge		11	
WS-2499	1" Beş Yollu Çekvalf (Dış Dişli) 5 way check valve	Dayanma Basıncı Mak. 15 Bar Max. pressure 15 bar		15	
WS-1594	1¼" Beş Yollu Çekvalf (Dış Dişli) 5 way check valve	Dayanma Basıncı Mak. 15 Bar Max. pressure 15 bar		24	
WS-1595	1½" Beş Yollu Çekvalf (Dış Dişli) 5 way check valve	Dayanma Basıncı Mak. 15 Bar Max. pressure 15 bar		52	
WS-2500	2" Beş Yollu Çekvalf (Dış Dişli) 5 way check valve	Dayanma Basıncı Mak. 15 Bar Max. pressure 15 bar		62	
YDK-42001		PC-13A Hidromat Kartı Presscontrol Electronic Card		18	
YDK-41901		PC-13AB Hidromat Kartı Presscontrol Electronic Card		27	

GALVANİZ ÖRMELİ FLEX HORTUMLAR

Galvanised knitted flexible hoses

Stok Kodu Stock Code	Tip - Type		Fiyat Price USD
WS-429	1" 60 cm Flex Hortum Dirsekli	Knitted Flexible Hose	13.5
WS-445	1" 70 cm Flex Hortum Dirsekli	Knitted Flexible Hose	14.2
WS-430	1" 80 cm Flex Hortum Dirsekli	Knitted Flexible Hose	15
WS-431	1" 100 cm Flex Hortum Dirsekli	Knitted Flexible Hose	16.3
WS-439	1¼" 100 cm Flex Hortum Dirsekli	Knitted Flexible Hose	29.2
WS-440	1¼" 150 cm Flex Hortum Dirsekli	Knitted Flexible Hose	34.2
WS-441	1½" 100 cm Flex Hortum Dirsekli	Knitted Flexible Hose	37.2
WS-442	1½" 150 cm Flex Hortum Dirsekli	Knitted Flexible Hose	43
WS-443	2" 100 cm Flex Hortum Dirsekli	Knitted Flexible Hose	62
WS-444	2" 150 cm Flex Hortum Dirsekli	Knitted Flexible Hose	71

HİDROFOR TANKLARI - Booster tank



Stok Kodu Stock Code	Hacim Volume	Açıklama - Description	Bağlantı Ağızı Connection Size	Küre Fiyat Price USD	Kürek Fiyat Price USD
WS-449	24 Lt	Yuvarlak Tank	1"	36.4	54.3
WS-450	24 Lt	Yatık Tank	1"	47.5	79.5
WS-451	50 Lt	Dik Tank	1"	70	103
WS-452	50 Lt	Yatık Tank	1"	70	103
WS-453	100 Lt	Dik Manometreli Tank	1"	134	168
WS-454	100 Lt	Yatık Tank	1"	134	168
WS-456	200 Lt	Dik Manometreli	1¼"	238	-
WS-457	300 Lt	Dik Manometreli	1¼"	269	-
WS-458	500 Lt	Dik Manometreli	1¼"	431	-
WS-459	750 Lt	Dik Manometreli	2"	618	-
WS-460	1000 Lt	Dik Manometreli	2"	745	-

304 PASLANMAZ ÇELİK HİDROFOR TANKLARI - SS304 stainless steel booster tank



Stok Kodu Stock Code	Hacim Volume	Açıklama - Description	Bağlantı Ağızı Connection Size	Fiyat Price USD
WS-4447	8 Lt	Yatık Tank	1"	76
WS-4448	8Lt	Silindirik Küre	1"	58
WS-4449	24 Lt	Silindirik Küre	1"	103
WS-4450	24 Lt	Yatık Tank	1"	120
WS-4451	50 Lt	Dik Ayaklı	1"	212
WS-4452	50 Lt	Yatık Tank	1"	212
WS-4453	100 Lt	Dik Ayaklı	1"	448
WS-4454	100 Lt	Yatık Tank	1"	448

İTALYAN MEBRANLAR - Italian membrane for pressure tanks



Stok Kodu Stock Code	Açıklama - Description	Fiyat Price EURO
WS-462	24 Lt Mebran (EPDM)	4.9
WS-463	35 - 50 Lt Mebran (EPDM)	10.3
WS-2350	80 - 100 Lt Mebran (EPDM)	26
WS-1480	100 - 150 Lt Mebran (EPDM)	32.4
WS-2351	150 - 200 Lt Dar Ağızlı Mebran (EPDM)	49.6
WS-2352	150 - 200 Lt Geniş Ağızlı Mebran (EPDM)	49.6
WS-467	200 - 300 Lt Mebran (EPDM)	65
WS-468	500 - 750 Lt Mebran (EPDM)	106
WS-471	750 - 1000 Lt Mebran (EPDM)	154
WS-469	1000 - 1500 Lt Mebran (EPDM)	254

SABİT MEBRANLI HİDROFOR TANKLARI

Free fixed membrane booster tank

Yılda bir defa havası kontrol edilmelidir



Stok Kodu Stock Code	Hacim Volume	Açıklama - Description	Bağlantı Ağız Connection Size	Küre Fiyat Price Euro
WS-4457	5 Lt	Sabit Membranlı Yuvarlak Tip (Ayaksız) Tank	1"	46
WS-4458	8 Lt	Sabit Membranlı Yuvarlak Tip (Ayaksız) Tank	1"	51
WS-4460	24 Lt	Sabit Membranlı Yuvarlak Tip (Ayaksız) Tank	1"	62
WS-4461	50 Lt	Sabit Membranlı Yuvarlak Tip (Ayaksız) Tank	1"	134

SABİT MEBRANLI - YATIK, MOTOR BAĞLANTI ŞASELİ TANKLAR

Maintenance-free fixed membrane horizontal booster tank

Euro



Stok Kodu Stock Code	Hacim Volume	Açıklama - Description	Bağlantı Ağız Connection Size	Küre Fiyat Price Euro
WS-4464	12 Lt	Sabit Membranlı Yatık Tip (Motor Şase) Tank	1"	63
WS-4463	19 Lt	Sabit Membranlı Yatık Tip (Motor Şase) Tank	1"	68
WS-4465	24 Lt	Sabit Membranlı Yatık Tip (Motor Şase) Tank	1"	76
WS-4466	50 Lt	Sabit Membranlı Yatık Tip (Motor Şase) Tank	1"	144
WS-4468	80 Lt	Sabit Membranlı Yatık Tip (Motor Şase) Tank	1"	212
WS-4469	100 Lt	Sabit Membranlı Yatık Tip (Motor Şase) Tank	1"	266

SABİT MEBRANLI - DİK AYAKLI TANKLAR

Maintenance-free fixed membrane vertical booster tank

Euro



Stok Kodu Stock Code	Hacim Volume	Açıklama - Description	Bağlantı Ağız Connection Size	Küre Fiyat Price Euro
WS-4480	50 Lt	Sabit Membranlı Dik Tip (Ayaklı) Tank	1"	146
WS-4481	60 Lt	Sabit Membranlı Dik Tip (Ayaklı) Tank	1"	149
WS-4482	80 Lt	Sabit Membranlı Dik Tip (Ayaklı) Tank	1"	206
WS-4483	100 Lt	Sabit Membranlı Dik Tip (Ayaklı) Tank	1"	258
WS-4484	150 Lt	Sabit Membranlı Dik Tip (Ayaklı) Tank	1"	377

- Tanklarda italyan özel butil membranlar kullanılmaktadır.

- Membranlar hijyen sertifikalıdır.

- Tüm tanklarda çift katmanlı, robotik uygulamalı yağ boya ile boyanmıştır. Birinci katman epoksi 2. katman ise poliüretan akrilik son kat boyalıdır.

- Tankların iç kısmında polipropilen kaplama bulunmaktadır.

- Tankların bağlantısı paslanmazdır.

- Italian special butyl rubber membranes are also used in the booster tanks

- Butyl rubber have hygiene certificate

- All booster tanks are painted with double layered, robotic applied wet paint. First layered epoxy, second layered polyurethane acrylic a paint.

- Inside the booster tanks there is polypropylene coating

- Booster tanks connection is stainless non-corrosive.

1" PLASTİK REKORLU PASLANMAZ ÇELİK HIZLI MONTAJ KİTİ

1" Stainless steel quick assembly kit with plastic record



Stok Kodu Stock Code	Açıklama - Description	Giriş Suction	Çıkış Delivery	Uzunluk Length	Fiyat Price USD
WS-2498	1" Montaj Kiti (DN20 3/4" Rekorlu)	1"	1"	30 cm	10

Not: Montaj kitinin pompa bağlantıları 1", Tesisat bağlantı rekorları 3/4" (DN20) ölçülerindedir.

Note: The pump connections of the installation kit are 1", The installation connection inputs are 3/4" (DN20) in size.

3/4" Plastik Boruya
Bağlama Kolaylığı

1" Plastik Nipel
Bağlama Aparatı

İç Dişli Plastik Rekorlu
Paslanmaz Fleks

ASANSÖR FLATÖRLÜ DÖKÜM GÖVDELİ PARÇALAYICILI ATIK SU POMPALARI

Elevatör type float switch with cast-iron submersible shredder pumps

Stok Kodu Stock Code	Model Pump Model	Güç Power			Pompa Pump Bore	Debi (ton - saat) Flow (m ³ /h)						Fiyat Price USD
		Hp	Kw	V		Çıkış Delivery	0	4	8	12	14	
WS-4500	VH100/40MA	1	0.75	220	1½"	12	10	8	6	5	4.5	338

- Maksimum daldırma derinliği: 5 metre
- Açık tip vortex döküm fanlıdır
- Kablolu ve asansör flatörlüdür
- Pompa Ağırlığı: VH100/40M: 18 kg.

- The maximum immersion depth: 5 m
- Open-type vortex cast-iron impeller
- With plug and elevatör type float switch
- Pump Weight: VH100/40M: 18 kg.

ASANSÖR FLATÖRLÜ ÖZEL SÜPER ÖĞÜTÜCÜLÜ TİP DÖKÜM GÖVDELİ DRENAJ POMPALARI

Elevatör type float switch with Special super grinder-type cast-iron drainage pumps

Stok Kodu Stock Code	Model Pump Model	Güç Power			Pompa Pump Bore	Debi (ton - saat) Flow (m ³ /h)						Fiyat Price USD
		Hp	Kw	V		Çıkış Delivery	2	4	6	8	10	
WS-4501	40G21.1SF	1.5	1.1	220	2"	16	14	13	12	10	5	597

- Maksimum daldırma derinliği: 5 metre
- Açık tip vortex fanlı ve özel öğütücülü
- Döküm fanlıdır
- Kablolu ve asansör flatörlüdür
- Lifli malzemeleri rahatlıkla atabilme özelliği
- Pompa Ağırlığı: 40G21.1SF: 30 kg.

- The maximum immersion depth: 5 m
- Open-type vortex impeller and special grinder
- Impeller is cast-iron
- With plug and elevatör type float switch
- Throw Fibrous material easily
- Pump Weight: 40G21.1SF: 30 kg.

ASANSÖR FLATÖRLÜ BIÇAKLI TİP KİRLİ SU DRENAJ POMPALARI

Elevatör type float switch with Cutter type dirty water drainage pumps

Özel Kavisli
Biçaklı

Stok Kodu Stock Code	Model Pump Model	Güç Power			Pompa Pump Bore	Debi (ton - saat) Flow (m ³ /h)						Fiyat Price USD
		Hp	Kw	V		Çıkış Delivery	3.5	10	12	13	16	
WS-4502	V1100DFA	1.5	1.1	220	2"	7.5	6	5	4	3	2	300
WS-4503	V1300DFA	1.8	1.3	220	2"	11	8	7	6	4	-	350

- Maksimum daldırma derinliği: 5 metre
- Açık tip vortex fanlı, Döküm fanlıdır
- Kablolu ve asansör flatörlüdür
- Maksimum partikül çapı 12 mm
- Pompa Ağırlığı: V1100DF: 22.5 kg, V1300DF: 26 kg.

- The maximum immersion depth: 5 m
- Open-type vortex impeller, Impeller is cast-iron
- With plug and elevatör type float switch
- Maximum solid passage 12 mm
- Pump Weight: V1100DF: 22.5 kg, V1300DF: 26 kg.

ASANSÖR FLATÖRLÜ ÖZEL SÜPER ÖĞÜTÜCÜLÜ TİP DRENAJ POMPALARI

Elevatör type float switch with special super grinder-type drainage pumps

Stok Kodu Stock Code	Model Pump Model	Güç Power			Pompa Pump Bore	Debi (ton - saat) Flow (m ³ /h)						Fiyat Price USD
		Hp	Kw	V		Çıkış Delivery	0	4	6.5	9	12	
WS-4504	V2200CA	3	2.2	380	2"	29	25	24	23	20	10	700

- Maksimum daldırma derinliği: 5 metre
- Açık tip vortex fanlı ve özel öğütücülü
- Döküm fanlıdır
- Kablolu, asansör flatörlü ve kontaktörlüdür.
- Lifli malzemeleri rahatlıkla atabilme özelliği
- Pompa Ağırlığı: V2200C: 33 kg.

- The maximum immersion depth: 5 m
- Open-type vortex impeller and special grinder
- Impeller is cast-iron
- With plug, elevatör type float switch and contactor.
- Throw Fibrous material easily
- Pump Weight: V2200C: 33 kg.

ASANSÖR FLATÖRLÜ ÖZEL ÖĞÜTÜCÜLÜ TİP DRENAJ POMPALARI

Elevatör type float switch with special grinder-type drainage pumps



Stok Kodu Stock Code	Model Pump Model	Güç Power			Pompa Pump Bore		Debi (ton-saat) Flow (m ³ /h)						Fiyat Price USD
		Hp	Kw	V	Çıkış Delivery	0	4	6	9	12	13		
WS-4508	50U21.1S	1.5	1.1	220	2"	11	10	9	6	4	3	315	

- Açık tip vortex fanlı ve özel öğütücülü
- Döküm fanlıdır
- Asansör tipi flatörlü
- Lifli malzemeleri rahatlıkla atabilme özelliği
- 50U21.1S: 17 kg.
- Open-type vortex impeller and special grinder
- Impeller is cast-iron
- With elevator type float switch
- Throw Fibrous material easily
- 50U21.1S: 17 kg.

ASANSÖR FLATÖRLÜ DÖKÜM GÖVDELİ PARÇALAYICILI ATIK SU POMPALARI

Cast-iron submersible shredder pump

Kanatlı Tip
Vortex Fanlı



Stok Kodu Stock Code	Model Pump Model	Güç Power			Pompa Pump		Debi (ton-saat) Flow (m ³ /h)								Fiyat Price USD
		Hp	Kw	V	Ağırlık Weight	Çıkış Delivery	0	4	7	16	20	24	27	28	
WS-4509	50U21.5SB	2	1.5	220	26.5	2"	18	17	15	12	10	8	6	5	512

- Maksimum katı parça geçirgenliği 35mm
- Asansör tipi flatörlü
- Döküm vortex fanlıdır
- Maksimum solid passage 35mm
- With elevator type float switch
- Cast iron vortex Impeller

SIFIRDAN EMİŞLİ ALÜMİNYUM GÖVDELİ ASANSÖR FLATÖRLÜ KALINTI POMPASI

Zero - suction aluminium body with floater residue pump



Stok Kodu Stock Code	Model Pump Model	Güç Power			Pompa Pump		Debi (ton-saat) Flow (m ³ /h)								Fiyat Price USD
		Hp	Kw	V	Ağırlık Weight	Çıkış Delivery	0	3	5.5	7	8.5	9	10	12	
WS-4506	FSM2.4A	0.55	0.4	220	14	2"	13	11	9	7	5	4	3	1	431

- Asansör tipi flatörlü
- Aşınma parçaları aşınmaya dayanıklı malzemeden yapıldığından üç fazlı drenaj pompalarına eşdeğer dayanıklılığa sahiptir
- With elevator type float switch
- Equivalent durability to three-phase drainage pumps as the wear parts are made of wear-resistant material

ÇELİK GÖVDELİ ASANSÖR FLATÖRLÜ KESON KUYU POMPASI

Steel - casing with elevator floater submersible pump



Stok Kodu Stock Code	Model Pump Model	Güç Power			Pompa Pump		Debi (ton-saat) Flow (m ³ /h)								Fiyat Price USD
		Hp	Kw	V	Ağırlık Weight	Çıkış Delivery	0	3	5	8	10	13	15	18	
WS-4507	FSM2.75A	1	0.75	220	15.5	2"	15	14	13	12	11	8	6	3	469

- Asansör tipi flatörlü
- Maksimum daldırma derinliği: 10 metre
- Yüksek krom alaşımli fan
- FSM2.75 Modeli çelik gövdelidir
- Kablolu ve flatörlüdür
- Maksimum partikül çapı 6 mm
- Uzun süreli çalışmaya dayanıklı
- Motor izolasyon sınıfı F
- Pompa Ağırlığı: FSM 2.75: 16 kg
- With elevator type float switch
- The maximum immersion depth: 10 m
- High chrome alloy impeller
- FSM2.75 Model casing is still
- With plug and float switch
- Maximum solid passage 6 mm
- Long-lasting durability
- Insulation class F
- Pump Weight: FSM 2.75: 16 kg

KİRLİ SU DRENAJ POMPALARI

Tüm 220V drenaj pompalarında, asansör flatörlü istenildiğinde liste fiyatına 72.00 USD ekleyiniz.

KİRLİ SU DRENAJ POMPALARI

Dirty water drainage pumps



Stok Kodu Stock Code	Model Pump Model	Güç Power			Pompa Pump Bore	Debi (ton - saat) Flow (m ³ / h)						Fiyat Price USD
		Hp	Kw	V		Çıkış Delivery	1.5	3.9	5.8	7.2	8.3	
WS-77	V250F	0.33	0.25	220	1"-1¼"-1½"	7	6	5	4	3	2.2	114

- Açık tip vortex fanlı, PPO plastik fanlıdır
- Kablolu ve flatörlüdür
- Maksimum partikül çapı 15 mm
- Pompa Ağırlığı: V250F: 9,5 kg

- Open-type vortex impeller, Impeller is PPO plastic
- With plug and float switch
- Maximum solid passage 15 mm
- Pump Weight: V250F: 9,5 kg

KİRLİ SU DRENAJ POMPALARI

Dirty water drainage pumps

Enerji Kablosu kalınlığı 3x1mm²'dir



Stok Kodu Stock Code	Model Pump Model	Güç Power			Pompa Pump Bore	Debi (ton - saat) Flow (m ³ / h)						Fiyat Price USD
		Hp	Kw	V		Çıkış Delivery	5	9	12	14	16	
WS-78	V750F	1	0.75	220	2"	11	9.5	8	7	5.5	4.5	198

- Açık tip vortex fanlı, Döküm fanlıdır
- Kablolu ve flatörlüdür
- Maksimum partikül çapı 25 mm
- Pompa Ağırlığı: 22 kg

- Open-type vortex impeller, Impeller is cast-iron
- With plug and float switch
- Maximum solid passage 25 mm
- Pump Weight: 22 kg

KİRLİ SU DRENAJ POMPALARI

Dirty water drainage pumps

Enerji Kablosu kalınlığı 3x1.5mm²'dir



Stok Kodu Stock Code	Model Pump Model	Güç Power			Pompa Pump Bore	Debi (ton - saat) Flow (m ³ / h)						Fiyat Price USD
		Hp	Kw	V		Çıkış Delivery	4	6	10	12	16	
WS-79	V1100F	1.5	1.1	220	2"	11	10	9	8	6	3	213

- Açık tip vortex fanlı, Döküm fanlıdır
- Kablolu ve flatörlüdür
- Maksimum partikül çapı 25 mm
- Pompa Ağırlığı: 24 kg

- Open-type vortex impeller, Impeller is cast-iron
- With plug and float switch
- Maximum solid passage 25 mm
- Pump Weight: 24 kg

KİRLİ SU DRENAJ POMPALARI

Dirty water drainage pumps

Yüksek irtifalı



Stok Kodu Stock Code	Model Pump Model	Güç Power			Pompa Pump Bore	Debi (ton - saat) Flow (m ³ / h)						Fiyat Price USD
		Hp	Kw	V		Çıkış Delivery	1	4.5	7.5	11	19	
WS-92	V1100BF	1.5	1.1	220	2"	14.5	13	12.5	11	8	3.5	239

- Maksimum daldırma derinliği: 5 metre
- Açık tip vortex fanlı, Döküm fanlıdır
- Kablolu ve flatörlüdür
- Maksimum partikül çapı 25 mm
- Pompa Ağırlığı: 24 kg

- The maximum immersion depth: 5 m
- Open-type vortex impeller, Impeller is cast-iron
- With plug and float switch
- Maximum solid passage 25 mm
- Pump Weight: 24 kg

KİRLİ SU DRENAJ POMPALARI

Tüm 220V drenaj pompalarında, asansör flatörlü istenildiğinde liste fiyatına 72.00 USD ekleyiniz.



KİRLİ SU AÇIK FANLI PARÇALAYICILI DRENAJ POMPALARI

Dirty Water Open Impeller Shredder Drain Pumps

Stok Kodu Stock Code	Model Pump Model	Güç Power			Pompa Pump		Debi (ton - saat) Flow (m ³ / h)						Fiyat Price USD	
		Hp	Kw	V	Ağırlık Weight	Çıkış Delivery	0	4.5	10	19	22	26		30
WS-981	F-1500AF	2	1.5	220	22,6	2"	19	16	13	8	6	3	-	278
WS-982	F-1500A	2	1.5	380	22	2"	19	16	13	8	6	3	-	269
WS-983	F-2200AF	3	2.2	220	22,5	2"	22	19	17	12	10	7	3	303
WS-984	F-2200A	3	2.2	380	23,5	2"	22	19	17	12	10	7	3	293

- Maks.katı parça geçirgenliği 35mm.
- Kablolü ve 220V olanlar flatörlüdür.

- Maximum solid passage 35mm
- With wired and float switch pumps are 220V



KİRLİ SU DRENAJ POMPALARI

Dirty water drainage pumps

Enerji kablosu kalınlığı 3x2mm²'dir

Stok Kodu Stock Code	Model Pump Model	Güç Power			Pompa Pump Bore	Debi (ton - saat) Flow (m ³ / h)						Fiyat Price USD
		Hp	Kw	V	Çıkış Delivery	1.5	6	9	14	18	20	
WS-96	V1500F	2	1.5	220	1 1/2"	26	23	21	18	14	11.5	280

- Maksimum daldırma derinliği: 5 metre
- Açık tip vortex fanlı, Döküm fanlıdır
- Kablolü ve flatörlüdür
- Maksimum partikül çapı 10 mm
- Pompa Ağırlığı: 26.5 kg

- The maximum immersion depth: 5 m
- Open-type vortex impeller, Impeller is cast-iron
- With plug and float switch
- Maximum solid passage 10 mm
- Pump Weight: 26.5 kg



KİRLİ SU DRENAJ POMPALARI

Dirty water drainage pumps

Enerji kablosu kalınlığı 3x2mm²'dir

Stok Kodu Stock Code	Model Pump Model	Güç Power			Pompa Pump Bore	Debi (ton - saat) Flow (m ³ / h)						Fiyat Price USD
		Hp	Kw	V	Çıkış Delivery	5.4	15	23	29	34	40	
WS-80	V2200F	3	2.2	220	3"	16	14	12	10	7.5	5	367
WS-81	V2200	3	2.2	380	3"	16	14	12	10	7.5	5	367

- Maksimum daldırma derinliği: 5 metre
- Açık tip vortex fanlı, Döküm fanlıdır
- Kablolü ve flatörlüdür
- Maksimum partikül çapı 20 mm
- Pompa Ağırlığı: 33 kg

- The maximum immersion depth: 5 m
- Open-type vortex impeller, Impeller is cast-iron
- With plug and float switch
- Maximum solid passage 20 mm
- Pump Weight: 33 kg

KİRLİ SU DRENAJ POMPALARI

Tüm 220V drenaj pompalarında, asansör flatörlü istenildiğinde liste fiyatına 72.00 USD ekleyiniz.



Özel Kavisi Bıçaklı

BIÇAKLI TİP KİRLİ SU DRENAJ POMPALARI

Cutter type dirty water drainage pumps

Enerji Kablosu kalınlığı 3x1.5mm²'dir

Stok Kodu Stock Code	Model Pump Model	Güç Power			Pompa Pump Bore	Çıkış Delivery	Debi (ton - saat) Flow (m ³ / h)						Fiyat Price USD
		Hp	Kw	V			3	7.5	10	12	14	15	
WS-82	V1100DF	1.5	1.1	220	2"	7.5	6	5	4	3	2	230	

- Maksimum daldırma derinliği: 5 metre
- Açık tip vortex fanlı, Döküm fanlıdır
- Kablolu ve flatörlüdür
- Maksimum partikül çapı 12 mm
- Pompa Ağırlığı: 22.5 kg

- The maximum immersion depth: 5 m
- Open-type vortex impeller, Impeller is cast-iron
- With plug and float switch
- Maximum solid passage 12 mm
- Pump Weight: 22.5 kg



Özel Kavisi Bıçaklı

BIÇAKLI TİP KİRLİ SU DRENAJ POMPALARI

Cutter type dirty water drainage pumps

Enerji kablosu kalınlığı 3x2mm²'dir

Stok Kodu Stock Code	Model Pump Model	Güç Power			Pompa Pump Bore	Çıkış Delivery	Debi (ton - saat) Flow (m ³ / h)						Fiyat Price USD
		Hp	Kw	V			3.5	5	10	13	16	18	
WS-83	V1300DF	1.8	1.3	220	2"	11	10	8	6	4	2	280	

- Maksimum daldırma derinliği: 5 metre
- Açık tip vortex fanlı
- Döküm fanlıdır
- Kablolu ve flatörlüdür
- Maksimum partikül çapı 12 mm
- Pompa Ağırlığı: 26 kg

- The maximum immersion depth: 5 m
- Open-type vortex impeller
- Impeller is cast-iron
- With plug and float switch
- Maximum solid passage 12 mm
- Pump Weight: 26 kg



ÖĞÜTÜCÜLÜ KİRLİ SU DRENAJ POMPALARI

Dirty water grinder drainage pumps

Enerji Kablosu kalınlığı 3x1.5mm²'dir

Stok Kodu Stock Code	Model Pump Model	Güç Power			Pompa Pump Bore	Çıkış Delivery	Debi (ton - saat) Flow (m ³ / h)						Fiyat Price USD
		Hp	Kw	V			0	4	6.5	9	12	16	
WS-148	QDX15-7-1.1F	1.5	1.1	220	2"	14	12	11	9	6.5	4	362	

- Maksimum daldırma derinliği: 5 metre
- Açık tip vortex fanlı ve öğütücülü
- Döküm fanlıdır
- Kablolu ve 220 V flatörlüdür
- Maksimum partikül çapı 20 mm
- Pompa Ağırlığı: 27 kg

- The maximum immersion depth: 5 m
- Open-type vortex impeller and grinder
- Impeller is cast-iron
- With plug and 220 V float switch
- Maximum solid passage 20 mm
- Pump Weight: 27 kg

PASLANMAZ ÇELİK KİRLİ SU DRENAJ POMPALARI

Stainless steel dirty water drainage pumps



Stok Kodu Stock Code	Model Pump Model	Güç Power			Pompa Pump Bore	Çıkış Delivery	Debi (ton - saat) Flow (m ³ / h)						Fiyat Price USD
		Hp	Kw	V			0	5	10	14	17	20	
WS-116	WQD15-10-1.1B	1.5	1.1	220	1 1/2"	13	11	8	6	5	3	398	

- Maksimum daldırma derinliği: 5 metre
- Paslanmaz çelik açık tip vortex fanlı
- 220 Volt pompalar kablolu ve flatörlüdür
- Maksimum partikül çapı 30 mm
- Pompa Ağırlığı: 17 kg
- The maximum immersion depth: 5 m
- Stainless steel open-type vortex impeller
- 220 Volt power pump with plug and float switch
- Maximum solid passage 30 mm
- Pump Weight: 17 kg

PASLANMAZ ÇELİK FOSEPTİK DRENAJ POMPALARI

Stainless steel sewage drainage pumps



Stok Kodu Stock Code	Model Pump Model	Güç Power			Pompa Pump Bore	Çıkış Delivery	Debi (ton - saat) Flow (m ³ / h)							Fiyat Price USD
		Hp	Kw	V			5	10	15	20	25	30	35	
WS-132	WQ20-10-1.5D	2	1.5	220	2"	13	12	11	10	8	6	4	805	
WS-133	WQ20-10-1.5	2	1.5	380	2"	13	12	11	10	8	6	4	778	
WS-134	WQ20-14-2.2	3	2.2	380	2"	18	17	16	14	13	11	8	853	

- Maksimum daldırma derinliği: 5 metre
- Paslanmaz çelik açık tip vortex fanlı
- Maksimum partikül çapı 30 mm
- Pompa Ağırlığı: 24 kg
- The maximum immersion depth: 5 m
- Stainless steel open-type vortex impeller
- Maximum solid passage 30 mm
- Pump Weight: 24 kg

YÜKSEK İRTİFALI KESON KUYU POMPALARI

Submersible clean water pumps



Stok Kodu Stock Code	Model Pump Model	Güç Power			Pompa Pump Bore	Çıkış Delivery	Debi (ton - saat) Flow (m ³ / h)						Fiyat Price USD
		Hp	Kw	V			1.5	5	8	10	12	14	
WS-105	SPA6-28/2-1.1AF	1.5	1.1	220	2"	30	26	21	16	11	5	276	
WS-106	SPA6-39/3-1.5AF	2	1.5	220	2"	40	35	27	21	13	5	314	
WS-113	SPA6-50/4-1.8AF	2.5	1.8	220	2"	52	46	37	30	20	6	360	

- Maksimum daldırma derinliği: 5 metre
- Döküm fanlıdır. Pompalar kablolu ve flatörlüdür
- Maksimum partikül çapı 2 mm
- Pompa Ağırlığı: SPA1.1/1.5/1.8: 23/28.5/31.5 kg
- The maximum immersion depth: 5 m
- Cast iron impeller. Pump with plug and float switch
- Maximum solid passage 2 mm
- Pump Weight: SPA1.1/1.5/1.8: 23/28.5/31.5 kg



Temiz Su



Kirli Su

PLASTİK GÖVDELİ DRENAJ POMPALARI

Plastic casing drainage pumps

Stok Kodu Stock Code	Model Pump Model	Güç Power			Pompa Pump Bore	Çıkış Delivery	Debi (ton - saat) Flow (m ³ /h)						Fiyat Price USD
		Hp	Kw	V			0	3	5	6	7	9	
WS-84	CSP400LC-14	0.55	0.4	220	1"-1¼"-1½"	8	6	4	3	-	-	71	
WS-85	CSP400LD-14	0.55	0.4	220	1"-1¼"-1½"	5.5	4	3	2	-	-	71	

- Maksimum daldırma derinliği: 5 metre

- Plastik fanlıdır

- 10 metre kablolu ve fişlidir

- Maksimum partikül çapı 400:2 mm - 400B: 10 mm

- Pompa Ağırlığı: 4,6 kg

- Alüminyum sarğılıdır.

- The maximum immersion depth: 5 m

- Plastic impeller

- 10 meter cable and with plug

- Maximum solid passage 400:2 mm - 400B: 10 mm

- Pump Weight: 4,6 kg

- Aluminum wrapped.



PLASTİK GÖVDELİ 3 MM'YE KADAR EMİŞ YAPAN KİRLİ VE TEMİZ SU DRENAJ POMPASI

Plastic casing suction up to three mm. Dirty and clean water drainage pumps



Stok Kodu Stock Code	Model Pump Model	Güç Power			Pompa Pump Bore	Çıkış Delivery	Debi (ton - saat) Flow (m ³ /h)						Fiyat Price USD
		Hp	Kw	V			0	4	8	11	15	18	
WS-337	QSB-2JH-1000B142M	1.3	1	220	1"-1¼"-1½"	11	10	9	8	6	4	143	

- Maksimum daldırma derinliği: 5 metre

- Plastik fanlıdır

- 10 metre kablolu ve fişlidir

- Pompa'nın altındaki halka çevrilerek temiz ve kirli suda kullanılır.

- Maksimum partikül çapı 10 mm

- Pompa Ağırlığı: 8,5 kg

- The maximum immersion depth: 5 m

- Plastic impeller

- 10 meter cable and with plug

- By turning the ring under the pump used in clean and dirty water.

- Maximum solid passage 10 mm,

- Pump Weight: 8.5 kg

PLASTİK GÖVDELİ KİRLİ SU DRENAJ POMPALARI

Plastic casing dirty water drainage pumps



Temiz ve Kirli Su

Stok Kodu Stock Code	Model Pump Model	Güç Power			Pompa Pump Bore	Çıkış Delivery	Debi (ton - saat) Flow (m ³ /h)						Fiyat Price USD
		Hp	Kw	V			0	3	5	6	7	9	
WS-87	CSP750LT-12	1	0.75	220	1"-1¼"-1½"	9	7	6.5	6	5	4	92	

- Maksimum daldırma derinliği: 5 metre

- Plastik fanlıdır

- 10 metre kablolu ve fişlidir

- Maksimum partikül çapı 10 mm

- Pompa Ağırlığı: 6 kg

- Alüminyum sarğılıdır.

- The maximum immersion depth: 5 m

- Plastic impeller

- 10 meter cable and with plug

- Maximum solid passage 10 mm,

- Pump Weight: 6 kg

- Aluminum wrapped.



PLASTİK GÖVDELİ DRENAJ POMPALARI

Plastic casing drainage pumps

İçten Flatörlü
Temiz su



Stok Kodu Stock Code	Model Pump Model	Güç Power			Pompa Pump Bore	Çıkış Delivery	Debi (ton-saat) Flow (m ³ / h)						Fiyat Price USD
		Hp	Kw	V			0	3	5	6	7	8	
WS-190	QSB-JH-400122	0.55	0.4	220	1"-1¼"-1½"	HE	8	7	5	4	3	2	82

- Maksimum daldırma derinliği: 5 metre
- İçten flatörlüdür
- Plastik fanlıdır
- 10 metre kablolu ve fişlidir
- Maksimum partikül çapı 2 mm
- Pompa Ağırlığı: 4.8 kg

- The maximum immersion depth: 5 m
- Within float switch
- Plastic impeller
- 10 meter cable and with plug
- Maximum solid passage 2 mm
- Pump Weight: 4.8 kg



PLASTİK GÖVDELİ KİRLİ SU DRENAJ POMPALARI

Plastic casing dirty water drainage pumps

İçten Flatörlü
Kırlı su



Stok Kodu Stock Code	Model Pump Model	Güç Power			Pompa Pump Bore	Çıkış Delivery	Debi (ton-saat) Flow (m ³ / h)						Fiyat Price USD
		Hp	Kw	V			0	3	5	6	8	11	
WS-191	QSB-JH-550B122	0.75	0.55	220	1"-1¼"-1½"	HE	7	6	5	4	3	2	92

- Maksimum daldırma derinliği: 5 metre
- İçten flatörlüdür
- Plastik fanlıdır
- 10 metre kablolu ve fişlidir
- Maksimum partikül çapı 30 mm
- Pompa Ağırlığı: 5.8 kg

- The maximum immersion depth: 5 m
- Within float switch
- Plastic impeller
- 10 meter cable and with plug
- Maximum solid passage 30 mm
- Pump Weight: 5.8 kg



PASLANMAZ ÇELİK GÖVDELİ DRENAJ POMPASI

Stainless steel casing drainage pumps



Stok Kodu Stock Code	Model Pump Model	Güç Power			Pompa Pump Bore	Çıkış Delivery	Debi (ton-saat) Flow (m ³ / h)						Fiyat Price USD
		Hp	Kw	V			0	2	3.5	6	8	9	
WS-89	QSB-2JH-550	0.75	0.55	220	1"-1¼"-1½"	HE	8	6	5	4	3.5	2	109

- Maksimum daldırma derinliği: 5 metre
- Plastik fanlıdır
- 10 metre kablolu ve fişlidir
- Maksimum partikül çapı 2 mm
- Uzun süreli çalışmaya dayanıklı
- Pompa Ağırlığı: 6 kg

- The maximum immersion depth: 5 m
- Plastic impeller
- 10 m. Cable and with plug
- Maximum solid passage 2 mm
- Long-lasting durability
- Pump Weight: 6 kg

OTOMATİK SIVIÇLİ DRENAJ POMPALARI

Tüm modeller italyan mekanik salmastralı 24 saat çalışma özelliğine sahip %10 düşük voltajda çalışır yağ soğutmalı keçe haznelidir.



Tabandan
2 mm'ye kadar
suyu emer

PLASTİK GÖVDELİ OTOMATİK SIVIÇLİ DRENAJ POMPASI

Plastic casing with automatic switch drainage pump

Deniz suyu
kullanılabilir

Stok Kodu Stock Code	Model Pump Model	Güç Power		Pompa Pump Bore	Çıkış Delivery	Debi (ton - saat) Flow (m ³ / h)						Fiyat Price USD
		Watt	V			0	2	3	4	5	5.5	
WS-331	M-100A	100	220	1"	HE	6.5	4.5	3	2.5	2	1	118

- Maksimum daldırma derinliği: 5 metre
- Plastik fanlıdır
- 2 metre kablolu ve fişlidir
- Uzun süreli çalışmaya dayanıklı
- Maksimum partikül çapı 2 mm
- Pompa Ağırlığı: 4.5 kg

- The maximum immersion depth: 5 m
- Plastic impeller
- 2 m. Cable and with plug
- Long-lasting durability
- Maximum solid passage 2 mm
- Pump Weight: 4.5 kg



PLASTİK GÖVDELİ OTOMATİK SIVIÇLİ DRENAJ POMPASI

Plastic casing with automatic switch drainage pump

Deniz suyu
kullanılabilir

Stok Kodu Stock Code	Model Pump Model	Güç Power		Pompa Pump Bore	Çıkış Delivery	Debi (ton - saat) Flow (m ³ / h)						Fiyat Price USD
		Watt	V			0	3	6	9	12	18	
WS-332	M-400A	400	220	2"	HE	10	9	7.5	6	4.5	1	262

- Uzun süreli çalışmaya dayanıklı
- İçten flatörlüdür
- Maksimum partikül çapı 5 mm
- Pompa Ağırlığı: 9.5 kg

- Long-lasting durability
- Within float switch
- Maximum solid passage 5 mm
- Pump Weight: 9.5 kg



304 PASLANMAZ GÖVDELİ OTOMATİK SIVIÇLİ DRENAJ POMPASI

304 Stainless steel casting with automatic switch drainage pump

Deniz suyu
kullanılabilir

Stok Kodu Stock Code	Model Pump Model	Güç Power		Pompa Pump Bore	Çıkış Delivery	Debi (ton - saat) Flow (m ³ / h)						Fiyat Price USD
		Watt	V			0	3	6	9	12	18	
WS-333	50PSF-2.4S	400	220	2"	HE	9.6	8	6.5	5	4	1	226

- Maksimum daldırma derinliği: 5 metre
- Plastik fanlıdır
- Uzun süreli çalışmaya dayanıklı
- 2 metre kablolu ve fişlidir
- Maksimum partikül çapı 25 mm
- Pompa Ağırlığı: 9 kg

- The maximum immersion depth: 5 m
- Plastic impeller
- Long-lasting durability
- 2 m. Cable and with plug
- Maximum solid passage 25 mm
- Pump Weight: 9 kg

KOMPLE 304 PASLANMAZ ÇELİK OTOMATİK SIVIÇLİ DRENAJ POMPASI

304 Stainless steel with automatic switch drainage pump

Stok Kodu Stock Code	Model Pump Model	Güç Power		Pompa Pump Bore	Çıkış Delivery	Debi (ton - saat) Flow (m ³ / h)						Fiyat Price USD
		Watt	V			0	2	3	4	5	5.5	
WS-334	CSSF 250	120	220	1"	HE	7	5	4	3.5	2	1	189

- Maksimum daldırma derinliği: 5 metre
- Plastik fanlıdır
- 2 metre kablolu ve fişlidir
- Uzun süreli çalışmaya dayanıklı
- Maksimum partikül çapı 2 mm
- Pompa Ağırlığı: 5.5 kg

- The maximum immersion depth: 5 m
- Plastic impeller
- 2 m. Cable and with plug
- Long-lasting durability
- Maximum solid passage 2 mm
- Pump Weight: 5.5 kg



TEK FANLI ALÜMİNYUM GÖVDELİ KESON KUYU POMPASI

Submersible clean water pump



Stok Kodu Stock Code	Model Pump Model	Güç Power			Pompa Pump Bore	Debi (ton - saat) Flow (m ³ / h)						Fiyat Price USD			
		Hp	Kw	V		Çıkış Delivery	0	1	2	3	4		6		
WS-97	QDX1.5-16-0.37	0.5	0.37	220	1"	18	16	15	13	12	8	113			
WS-2705	QDX1.5-32-0.75Y	1	0.75	220	1"	33	32	30	29	28	23	169			
						0	4	7	9	12	14	15	18	23	
WS-2706	QDX10-16-0.75Y	1	0.75	220	1½"	20	19	18	17	14	12	10	6	-	169
WS-2707	QDX15-18-1.1Y	1.5	1.1	220	1½"	18	17	16,5	16	15	14	13	12	8	184

- Maksimum daldırma derinliği: 5 metre
- Alüminyum fanlıdır - Kablolu ve flatörlüdür
- Maksimum partikül çapı 2 mm
- Pompa Ağırlığı: QDX1.5-16-0.37: 9 kg
QDX1.5•QDX10: 13 kg - QDX15-18-1.1Y: 15 kg
- WS-2705 Modeli PPO fanlıdır.

- The maximum immersion depth: 5 m
- Aluminum Impeller - With plug and float switch
- Maximum solid passage 2 mm
- Pump Weight: QDX1.5-16-0.37: 9 kg - QDX1.5•QDX10: 13 kg
QDX15-18-1.1Y: 15 kg
- WS-2705 Model PPO Impeller.

Permanent magnet yüksek devir motorlu



TEK FANLI ALÜMİNYUM GÖVDELİ KESON KUYU POMPASI

Submersible clean water pump

Enerji Verimli

Stok Kodu Stock Code	Model Pump Model	Güç Power			Pompa Pump Bore	Debi (ton - saat) Flow (m ³ / h)							Fiyat Price USD	
		Hp	Kw	V		Çıkış Delivery	0	1	2	3	4	5		6
WS-2709	QDX1.5-45-1.1BF	1.5	1.1	220	1"	50	46	40	35	28	23	18	11	278

- Maks.katı parça geçirgenliği 2mm.
- Maksimum daldırma derinliği 5 metredir.
- Paslanmaz fanlıdır, kablolu ve flatörsüzdür.
- Pompa ağırlığı 10kg.
- Susuz kalınca 6 dakika içinde otomatik durma özelliği.

- Maximum solid passage 2mm
- Maksimum immersion depth 5m.
- Stainless impeller. With plug and non float switch.
- Pump weight 10kg.
- Automatic stop in 6 minutes without water.

TEK FANLI PASLANMAZ GÖVDELİ KESON KUYU POMPASI

Submersible clean water pump



Stok Kodu Stock Code	Model Pump Model	Güç Power			Pompa Pump Bore	Debi (ton - saat) Flow (m ³ / h)						Fiyat Price USD
		Hp	Kw	V		Çıkış Delivery	0	1	2	3	4	
WS-98	QDX1.5-32-0.75F	1	0.75	220	1"	35	32	30	29	28	23	196

- Pompa Ağırlığı: 15.6 kg

- Pump Weight: 15.6 kg

DÖRT FANLI PASLANMAZ GÖVDELİ KESON KUYU POMPASI

Submersible clean water pump



Stok Kodu Stock Code	Model Pump Model	Güç Power			Pompa Pump Bore	Debi (ton - saat) Flow (m ³ / h)						Fiyat Price USD
		Hp	Kw	V		Çıkış Delivery	0	1.5	3	3.5	4.5	
WS-192	QSB-JH-1000127	1.3	1	220	1"	40	36	30	27	20	6	177

- Maksimum daldırma derinliği: 5 metre
- Alüminyum sarğılıdır
- Plastik fanlıdır. Kablolu ve flatörlüdür
- Maksimum partikül çapı 2 mm
- Pompa Ağırlığı: 8 kg

- The maximum immersion depth: 5 m
- Aluminum winding
- Plastic Impeller. With plug and float switch
- Maximum solid passage 2 mm
- Pump Weight: 8 kg

KOMPLE PASLANMAZ KESON KUYU POMPALARI

Submersible clean water pumps



Stok Kodu Stock Code	Model Pump Model	Güç Power			Pompa Pump Bore	Debi (ton - saat) Flow (m ³ /h)						Fiyat Price USD	
		Hp	Kw	V		Çıkış Delivery	0	2.5	4	5	6		8
WS-114	MXS205	1	0.75	220	1 1/4"	Hm	53	40	25	-	-	-	550
WS-103	MXS406	1.5	1.1	220	1 1/4"		66	60	54	49	42	20.5	642
WS-104	MXS407	2	1.5	220	1 1/4"		77	70	63	57	49	24	724
WS-111	MXS408	2	1.5	380	1 1/4"		88	80	72	65	56	28	676

- Maksimum daldırma derinliği: 15 metre
- Fan ve difüzörler komple paslanmaz çeliktir
- Kablolu, panolu ve flatörlüdür (380 volt hariç)
- Maksimum partikül çapı 2 mm
- Uzun süreli çalışmaya dayanıklı
- Motor izolasyon sınıfı F
- Pompa Ağırlığı: MXS205/406: 17/19.5 kg
MXS407/408: 22.5/23 kg

- The maximum immersion depth: 15 m
- Impeller and diffusör is stainless steel
- With plug, control box and float switch (without 380 volt)
- Maximum solid passage 2 mm
- Long-lasting durability
- Insulation class F
- Pump Weight: MXS205/406: 17/19.5 kg
MXS407/408: 22.5/23 kg

KOMPLE PASLANMAZ KESON KUYU POMPALARI

All stainless stell submersible clean water pumps

Yüksek Debili



Stok Kodu Stock Code	Model Pump Model	Güç Power			Pompa Pump Bore	Debi (ton - saat) Flow (m ³ /h)						Fiyat Price USD	
		Hp	Kw	V		Çıkış Delivery	0	6	7	8	9		11
WS-195	MXS804CG	2	1.5	220	1 1/4"	Hm	46	38	35	33	30	23	660
WS-196	MXS804	2	1.5	380	1 1/4"		46	38	35	33	30	23	618

- Maksimum daldırma derinliği: 15 metre
- Fan ve difüzörler komple paslanmaz çeliktir
- Kablolu, panolu ve flatörlüdür (380 volt hariç)
- Maksimum partikül çapı 2 mm
- Uzun süreli çalışmaya dayanıklı
- Motor izolasyon sınıfı F
- Pompa Ağırlığı: MXS804CG: 18 Kg

- The maximum immersion depth: 15 m
- Impeller and diffusör is stainless steel
- With plug, control box and float switch (without 380 volt)
- Maximum solid passage 2 mm
- Long-lasting durability
- Insulation class F
- Pump Weight: MXS804CG: 18 kg

Paslanmaz Fanlı



6" PASLANMAZ GÖVDELİ KESON KUYU POMPALARI

6" stainless stell casing submersible clean water pumps

Yüksek Debili

Stok Kodu Stock Code	Model Pump Model	Güç Power			Pompa Pump Bore	Debi (ton - saat) Flow (m ³ /h)						Fiyat Price USD	
		Hp	Kw	V		Çıkış Delivery	0	6	9	12	18		21
WS-197	6MXS1003	3	2.2	380	1 1/2"	Hm	50	43	39	35	24	15	605
WS-198	6MXS1004	4	3	380	1 1/2"		66	58	53	47	32	21	703

- Maksimum daldırma derinliği: 15 metre
- Fanlar 304 paslanmaz çelik, difüzörler plastik norildir
- Maksimum partikül çapı 2 mm
- Uzun süreli çalışmaya dayanıklı
- Motor izolasyon sınıfı F
- Pompa Ağırlığı: 6MXS1003: 30 kg
Pompa Ağırlığı: 6MXS1004: 33 kg

- The maximum immersion depth: 15 m
- Impeller is SS 304 and diffusör is plastic noril matariel
- Maximum solid passage 2 mm
- Long-lasting durability
- Insulation class F
- Pump Weight: 6MXS1003: 30 kg
Pompa Weight: 6MXS1004: 33 kg

4" 30 METRE KABLOLU VE PANOLU PAKET DALGIÇ POMPALAR

4" Submersible pumps with 30 meter cable and control box

Stok Kodu Stock Code	Model Pump Model	Güç Power		Pompa Pump Bore	Çıkış Delivery	m ³ /h l/sn	Debi (ton - saat) Flow (m ³ / h)								Fiyat Price USD	
		Hp	Kw				0	1.2	1.8	2.4	3	3.6	4.2	4.8		5.4
WS-120	4SDM 6/7	0.5	0.37	1 1/4"	Hm	50	46	44	42	39	32	21	18	9	2	230
WS-121	4SDM 6/9	0.75	0.55	1 1/4"	Hm	64	59	57	54	50	41	27	22	12	3	252
WS-122	4SDM 6/11	1	0.75	1 1/4"	Hm	78	73	70	66	61	51	33	28	14	4	270
WS-123	4SDM 6/14	1.5	1.1	1 1/4"	Hm	100	93	88	84	76	65	42	34	14	5	308
WS-124	4SDM 6/19	2	1.5	1 1/4"	Hm	135	125	120	114	104	87	57	48	25	7	380
						0	3.6	4.8	5.4	6	7.2	8.4	9.6	10.8	12	
						0	1	1.33	1.5	1.67	2	2.33	2.67	3	3.33	
WS-125	4SDM 10/10	2	1.5	2"	Hm	62	52	49	47	46	42	36	28	18	6	354

- Fan ve difüzörler plastiktir
- Yağ soğutmalı ve sarılabilir motorlu, Flatörsüz
- Pompa Ağırlığı: 4SDM 6/7 - 6/9 - 6/11: 11 - 12 - 14 kg
- Pompa Ağırlığı: 4SDM 6/14 - 6/19 - 10/10: 17 - 18 - 17 kg

- Impeller and diffusör is plastic
- Oil-cooled rewindable motor, Without float switch
- Pump Weight: 4SDM 6/7 - 6/9 - 6/11: 11 - 12 - 14 kg
- Pump Weight: 4SDM 6/14 - 6/19 - 10/10: 17 - 18 - 17 kg



4" SÜRTME FANLI TEMİZ SU PAKET DALGIÇ POMPALAR

4" Submersible peripheral pumps for clean water

Stok Kodu Stock Code	Model Pump Model	Güç Power			Pompa Pump Bore	Çıkış Delivery	Debi (ton - saat) Flow (m ³ / h)					Fiyat Price USD	
		Hp	Kw	V			0	0.5	1	1.5	2		2.4
WS-126	4 SKM 100	1	0.75	220	1"	Hm	55	50	40	29	16	5	245
WS-127	4 SKM 150	1.5	1.1	220	1"	Hm	85	78	58	39	20	8	292

- Fanlar bronz'dur
- 15 metre Kablolulu ve panoludur
- Kumlu kuyularda kullanıma uygun değildir
- Yağ soğutmalı ve sarılabilir motorlu
- Flatörsüz
- Pompa Ağırlığı: 4SKM 100/150: 12.4/16.5 kg

- Impeller is brass
- 15 meter cable and control box
- Not suitable for use in sandy wells
- Oil-cooled rewindable motor
- Without float switch
- Pump Weight: 4SKM 100/150: 12.4/16.5 kg



3" DALGIÇ POMPALAR

3" Submersible pumps

Stok Kodu Stock Code	Model Pump Model	Güç Power			Pompa Pump Bore	Çıkış Delivery	Debi (ton - saat) Flow (m ³ / h)					Fiyat Price USD	
		Hp	Kw	V			0	1	2	2.4	3		3.6
WS-131	75QJD224-0.75	1	0.75	220	1"	Hm	84	79	67	61	46	27	269
							0	0.3	0.5	0.8	1	1.5	
WS-135	3QGD2-103-0.75	1	0.75	220	1"	Hm	103	84	75	60	49	30	172

- Fan ve difüzörler plastiktir
- 75QJD Modeli kontrol panoludur
- 3QGD Modeli kontrol panolu ve 15 m kabloludur
- Kumlu kuyularda kullanıma uygun değildir
- Pompa Ağırlığı: 75QJD: 14.5 kg - 3QGD: 11 kg

- Impeller and diffusör is plastic
- 75QJD Model with control box
- 3QGD Model with control box and 15 m cable
- Not suitable for use in sandy wells
- Pump Weight: 75QJD: 14.5 kg - 3QGD: 11 kg



ÖZEL ÖĞÜTÜCÜLÜ DRENAJ TİP DALGIÇ POMPALAR

Tüm 220V drenaj pompalarında, asansör flatörlü istenildiğinde liste fiyatına 72.00 USD ekleyiniz.

ÖZEL SÜPER ÖĞÜTÜCÜLÜ TİP DRENAJ POMPALARI

Special super grinder-type drainage pumps



Stok Kodu Stock Code	Model Pump Model	Güç Power			Pompa Pump Bore	Çıkış Delivery	Debi (ton - saat) Flow (m ³ /h)						Fiyat Price USD
		Hp	Kw	V			0	4	5	6	8	10	
WS-2567	50U2.75S	1	0.75	220	2"	HFM	7.5	6.5	6	5.5	4.5	3	224
WS-2566	50U21.1S	1.5	1.1	220	2"		11	10	9	6	4	3	243

- Açık tip vortex fanlı ve özel öğütücülü
- Döküm fanlıdır
- 50U2.75S ve 50U21.1S modeli flatörlüdür
- Lifli malzemeleri rahatlıkla atabilme özelliği
- 50U2.75S: 11 kg., 50U21.1S: 17 kg.
- Open-type vortex impeller and special grinder
- Impeller is cast-iron
- 50U2.75S and 50U21.1S model with float switch
- Throw Fibrous material easily
- 50U2.75S: 11 kg., 50U21.1S: 17 kg.

EKONOMİK ÖĞÜTÜCÜLÜ TİP DRENAJ POMPALARI

Economic Grinder Type Submersible Pump



Stok Kodu Stock Code	Model Pump Model	Güç Power			Pompa Pump		Debi (ton - saat) Flow (m ³ /h)						Fiyat Price USD		
		Hp	Kw	V	Ağırlık Weight	Çıkış Delivery	0	3	5	7	9	10		12	
WS-985	FC-1500AF	2	1.5	220	26	2"	HFM	18	17	16	14	12	10	-	404
WS-986	FC-1500A	2	1.5	380	25,5	2"		18	17	16	14	12	10	-	397
WS-987	FC-2200AF	3	2.2	220	29,5	2"		22	21	20	18	13	10,5	3	437
WS-988	FC-2200A	3	2.2	380	28	2"		22	21	20	18	13	10,5	3	426

- Maksimum daldırma derinliği: 5 metre
- Açık tip vortex fanlı ve özel öğütücülü
- Döküm fanlıdır
- Lifli malzemeleri rahatlıkla atabilme özelliği
- The maximum immersion depth: 5 m
- Open-type vortex impeller and special grinder
- Impeller is cast-iron
- Throw Fibrous material easily

ÖZEL SÜPER ÖĞÜTÜCÜLÜ TİP DRENAJ POMPALARI

Special super grinder-type drainage pumps



Stok Kodu Stock Code	Model Pump Model	Güç Power			Pompa Pump Bore	Çıkış Delivery	Debi (ton - saat) Flow (m ³ /h)						Fiyat Price USD
		Hp	Kw	V			0	4	6.5	9	12	13	
WS-93	WQ10-13-1.8GF	2.5	1.8	220	2"	HFM	21	18	15	12	8	5	516
WS-94	V2200C	3	2.2	380	2"		29	25	24	23	20	10	584

- Maksimum daldırma derinliği: 5 metre
- Açık tip vortex fanlı ve özel öğütücülü
- Döküm fanlıdır
- WQ10-13-1.8GF, modeli flatörlüdür
- Lifli malzemeleri rahatlıkla atabilme özelliği
- Pompa Ağırlığı: WQ-V2200C: 33 kg.
- The maximum immersion depth: 5 m
- Open-type vortex impeller and special grinder
- Impeller is cast-iron
- WQ10-13-1.8GF, model with float switch
- Throw Fibrous material easily
- Pump Weight: WQ-V2200C: 33 kg.

ÖZEL SÜPER ÖĞÜTÜCÜLÜ TİP DÖKÜM GÖVDELİ DRENAJ POMPALARI

Special super grinder-type cast-iron drainage pumps



Stok Kodu Stock Code	Model Pump Model	Güç Power			Pompa Pump Bore	Debi (ton-saat) Flow (m ³ /h)							Fiyat Price USD	
		Hp	Kw	V		Çıkış Delivery	2	4	6	8	10	12		-
WS-2568	40G21.1SF	1.5	1.1	220	2"	Hm	16	14	13	12	10	5	-	525
WS-2569	40G21.1	1.5	1.1	380	2"		16	14	13	12	10	5	-	591
40G21.1 380V Pompa kantaktörlü ve flatörlüdür.														
WS-2570	40G21.5	2	1.5	380	1½"	Hm	19	15	12	8	-	-	-	641
WS-2571	40G22.2	3	2.2	380	1½"		25	21	17	9	-	-	-	682
WS-2572	50G23.7	5	3.7	380	2"	Hm	30	29	28	27	24	21	-	1.069
WS-2573	50G25.5	7.5	5.5	380	2"		41	39	38	37	34	31	-	1.308
WS-3574	50G27.5	10	7.5	380	2"	Hm	47	46	45	44	42	39	34	1.840
WS-3575	50G211	15	11	380	2"		64	62	61	60	57	55	45	2.050

- Maksimum daldırma derinliği: 5 metre

- Açık tip vortex fanlı ve özel öğütücülü

- Döküm fanlıdır

- Lifli malzemeleri rahatlıkla atabilme özelliği

- Pompa Ağırlığı: 40G21.1SF: 30 kg. - 40G21.5: 41 kg

- 40G22.2: 44 kg - 50G23.7: 60 kg - 50G25.5: 73 kg

- 50G27.5: 92 kg - 50G211: 99 kg

- The maximum immersion depth: 5 m

- Open-type vortex impeller and special grinder

- Impeller is cast-iron

- Throw Fibrous material easily

- Pump Weight: 40G21.1SF: 30 kg. - 40G21.5: 41 kg

- 40G22.2: 44 kg - 50G23.7: 60 kg - 50G25.5: 73 kg

- 50G27.5: 92 kg - 50G211: 99 kg

ÖZEL SÜPER ÖĞÜTÜCÜLÜ TİP DÖKÜM GÖVDELİ DRENAJ POMPALARI

Special super grinder type, cast - iron pump body drainage pumps



Stok Kodu Stock Code	Model Pump Model	Güç Power			Pompa Pump		Debi (ton-saat) Flow (m ³ /h)								Fiyat Price USD	
		Hp	Kw	V	Ağırlık Weight	Çıkış Delivery	0	2	4	6	8	9	10	11		
WS-225	VHG100/32MF	1	0.75	220	19	1¼"	Hm	14	13	12	10	8	7	5	4	298
WS-226	VHG100/32	1	0.75	380	17.5	1¼"		14	13	12	10	8	7	5	4	304

- Açık tip vortex fanlı ve özel öğütücülü

- Döküm fanlıdır

- VHG100/32MF modeli flatörlüdür

- Lifli malzemeleri rahatlıkla atabilme özelliği

- Open-type vortex impeller and special grinder

- Impeller is cast-iron

- VHG100/32MF modeli with float switch

- Throw Fibrous material easily

YÜKSEK DEBİLİ ÖĞÜTÜCÜLÜ TİP DÖKÜM GÖVDELİ DRENAJ POMPALARI

High flow grinder-type cast-iron drainage pumps



Stok Kodu Stock Code	Model Pump Model	Güç Power			Pompa Pump Bore	Debi (ton-saat) Flow (m ³ /h)						Fiyat Price USD	
		Hp	Kw	V		Çıkış Delivery	4	14	25	35	40		44
WS-2580	CWQ25-10-2.2	3	2.2	380	2½"	Hm	20	17	13	8	6	2	486
							8	30	40	50	60	75	
WS-2581	CWQ50-10-4	5.5	4	380	3"	Hm	23	19	16	14	10	5	714
							17	39	60	88	104	110	
WS-2880	CWQ100-15-7.5	10	7.5	380	3"	Hm	28	24	20	16	12	8	1.080

- Açık tip vortex fanlı ve özel öğütücülü

- Yüksek krom alaşımlı döküm fanlıdır

- Lifli malzemeleri rahatlıkla atabilme özelliği

- Pompa Ağırlığı: CWQ 2.2: 41 kg. - CWQ 4: 51 kg. CWQ 7.5: 72 kg

- Open-type vortex impeller and special grinder

- high chrome alloy impeller is cast-iron

- Throw Fibrous material easily

- Pump Weight: CWQ 2.2: 41 kg. - CWQ 4: 51 kg. CWQ 7.5: 72 kg

2,5 LT SU İLAVE EDİLİR



SIFIRDAN EMİŞLİ SÜREKLİ ÇALIŞMAYA UYGUN DRENAJ POMPASI

Drain pump suitable for zero suction continuous work

Stok Kodu Stock Code	Model Pump Model	Güç Power			Pompa Pump Bore		Debi (ton - saat) Flow (m ³ / h)							Fiyat Price USD	
		Hp	Kw	V	Ağırlık Weight	Çıkış Delivery	0	0.3	0.4	0.6	0.8	1	1.5		1.9
WS-2712	FCM480	0.63	0.48	220	14.1	¾"	12	11	10	8	6	3	-	-	429
WS-2713	FCM800	1	0.75	220	16.3	2"	15	13.5	13	12.5	11	10	7	4	474

- 220V flatörsüz direkt çalışma özelliği. - Floater-free operation feature.
- Maksimum partikül çapı 6mm. - Maximum solid passage 6mm.
- Pompayı çalıştırmadan önce pompa çıkış ağzından içine 2,5lt su doldurun. - Before starting the pump, fill 2.5lt of water from the pump outlet.



SIFIRDAN EMİŞLİ ALÜMİNYUM GÖVDELİ FLATÖRSÜZ KALINTI POMPASI

Zero - suction aluminium body without floater residue pump

Stok Kodu Stock Code	Model Pump Model	Güç Power			Pompa Pump		Debi (ton - saat) Flow (m ³ / h)								Fiyat Price USD
		Hp	Kw	V	Ağırlık Weight	Çıkış Delivery	0	3	5,5	7	8,5	9	10	12	
WS-2715	FSM2.4	0.55	0.4	220	13.8	2"	13	11	9	7	5	4	3	1	359

- 220V flatörsüz direkt çalışma özelliği - Floater-free operation feature
- Aşınma parçaları aşınmaya dayanıklı malzemeden yapıldığından üç fazlı drenaj pompalarına eşdeğer dayanıklılığa sahiptir - Equivalent durability to three-phase drainage pumps as the wear parts are made of wear-resistant material



PASLANMAZ GÖVDELİ KESON KUYU POMPALARI

Submersible clean water pumps

Stok Kodu Stock Code	Model Pump Model	Güç Power			Pompa Pump Bore	Debi (ton - saat) Flow (m ³ / h)						Fiyat Price USD
		Hp	Kw	V	Çıkış Delivery	0	2	8	10	14	18	
WS-2710	KSM2.4	0.55	0.4	220	2"	12	11.5	10.5	8	5	-	460
WS-102	KSM2.75	1	0.75	220	2"	15	14.5	13	12	8	2.5	477

ÇELİK GÖVDELİ KESON KUYU POMPASI

Submersible steel body clean water pumps

Stok Kodu Stock Code	Model Pump Model	Güç Power			Pompa Pump Bore	Debi (ton - saat) Flow (m ³ / h)						Fiyat Price USD
		Hp	Kw	V	Çıkış Delivery	0	2	8	10	14	18	
WS-2711	FSM2.75	1	0.75	220	2"	15	14.5	13	12	8	2.5	397

- Maksimum daldırma derinliği: 8 metre - The maximum immersion depth: 8 m
- Yüksek krom alaşımli fan - High chrome alloy impeller
- Kablolu ve flatörlüdür - With plug and float switch
- Maksimum partikül çapı 5 mm - Maximum solid passage 5 mm
- Uzun süreli çalışmaya dayanıklı - Long-lasting durability
- Pompa Ağırlığı: KSM2.4: 16 kg • KSM/FSM 2.75: 18 kg - Pump Weight: KSM2.4: 16 kg • KSM/FSM 2.75: 18 kg

DÖKÜM GÖVDELİ YÜKSEK DEBİLİ ATIK SU POMPALARI (B TİPİ KANALLI KAPALI TİP FANLI)

Cast-iron submersible high flow pump



Stok Kodu Stock Code	Model Pump Model	Güç Power			Pompa Pump		Debi (ton-saat) Flow (m ³ /h)							Fiyat Price USD	
		Hp	Kw	V	Ağırlık Weight	Çıkış Delivery	0	5	10	20	25	30	35		37
WS239	65B21.5S	2	1.5	220	27.5	2 1/2"	20	18	17	14	13	11	9	7	440

- Maks.katı parça geçirgenliği 25mm
- Flatörlü kablolu ve fişlidir
- Hızlı su boşaltma ve atık su tesisleri için uygundur.

- Maksimum solid passage 25mm
- With plug and float switch
- It is suitable for rapid water discharge and wastewater facilities

DÖKÜM GÖVDELİ PARÇALAYICILI ATIK SU POMPALARI (AÇIK TİP VORTEX FANLI)

Cast-iron submersible shredder pump



Stok Kodu Stock Code	Model Pump Model	Güç Power			Pompa Pump		Debi (ton-saat) Flow (m ³ /h)							Fiyat Price USD	
		Hp	Kw	V	Ağırlık Weight	Çıkış Delivery	0	4	7	16	20	24	27		28
WS240	50U21.5SB	2	1.5	220	26.5	2"	18	17	15	12	10	8	6	5	440

- Maksimum katı parça geçirgenliği 35mm
- Kablolu ve flatörlüdür
- Döküm vortex fanlıdır

- Maksimum solid passage 35mm
- With plug and float switch
- Cast iron vortex impeller

DÖKÜM GÖVDELİ PARÇALAYICILI ATIK SU POMPALARI (YARI AÇIK VORTEX FANLI)

Cast-iron submersible shredder pump



Stok Kodu Stock Code	Model Pump Model	Güç Power			Pompa Pump		Debi (ton-saat) Flow (m ³ /h)						Fiyat Price USD	
		Hp	Kw	V	Ağırlık Weight	Çıkış Delivery	0	13	24	28	35	40		46
WS-2790	WQD27-9-1.5F	2	1.5	220	32,5	2 1/2"	14	12	10	8	6	3	-	517
WS-2791	WQ30-11-2.2	3	2.2	380	33	2 1/2"	19	16	14	12	10	8	3	597

- Maksimum katı parça geçirgenliği 30mm
- WS2790 stok kodlu ürün flatörlü ve panoludur.
- Paslanmaz yarı açık fanlı.

- Maksimum solid passage 30mm
- WS2790 model pump with panel and float switch
- Stainless steel impeller.

2900 d/dk DEBİSİ YÜKSEK ATIK SU POMPALARI

2900 d/dk High flow submersible sewage pumps



Stok Kodu Stock Code	Model Pump Model	Güç Power			Pompa Pump		Debi (ton-saat) Flow (m ³ /h)							Fiyat Price USD	
		Hp	Kw	V	Ağırlık Weight	Çıkış Delivery	0	60	80	100	120	140	160		200
WS-245	150B27.5	10	7.5	380	140	6"	20	16	14	12	10	6	4	-	1.688
WS-246	150B211	15	11	380	145	6"	30	24	22	20	18	16	12	4	1.949

- Maksimum su sıcaklığı: +40°C
- Maksimum daldırma derinliği 5 metre
- Döküm kapalı tip geniş fanlı
- Maksimum partikül çapı WS-245 - WS-246 40mm

- Maximum liquid temperature up to: +40°C
- The maximum immersion depth: 5 m
- Cast iron close type large impeller
- Maximum solid passage WS-245 - WS-246 40mm

DÖKÜM GÖVDELİ PARÇALAYICILI ATIK SU POMPALARI

Cast-iron submersible shredder pumps

Stok Kodu Stock Code	Model Pump Model	Güç Power			Pompa Pump		Debi (ton-saat) Flow (m ³ /h)						Fiyat Price USD	
		Hp	Kw	V	Ağırlık Weight	Çıkış Delivery	0	4	8	11	14	15		
WS-220	VH100/40M	1	0.75	220	18	1½"	Hm	12	10	8	6	5	4.5	266
WS-221	VH100/40	1	0.75	380	17	1½"		12	10	8	6	5	4.5	274
								3	5	10	15	20	30	
WS-138	WQ 15-9-1.1 QG	1.5	1.1	220	32	2"	Hm	14	13.5	12	10.5	8	4	453

- Döküm vortex fanlıdır, WQ modeli C tipidir

- Cast iron vortex impeller, WQ C type impeller

- Kablolü ve VH100/40M, VH100/32 model floatlüdür

- Plug and VH100/40M, VH100/32 model with float switch

- Maksimum partikül çapı 20 mm

- Maximum solid passage 20 mm

DÖKÜM GÖVDELİ PARÇALAYICILI ATIK SU POMPALARI

Cast-iron submersible shredder pumps

Stok Kodu Stock Code	Model Pump Model	Güç Power			Pompa Pump		Debi (ton-saat) Flow (m ³ /h)						Fiyat Price USD	
		Hp	Kw	V	Ağırlık Weight	Çıkış Delivery	8	18	30	35	42	50		
WS-137	80C21.5	2	1.5	380	44	3"	Hm	12	10	7	6	5	3	537

- C Tipi tungsten kesicili döküm fanlıdır

- Cast iron C type impeller on the tungsten steel cutter

- Maksimum partikül çapı 25 mm

- Maximum solid passage 25 mm

DÖKÜM GÖVDELİ PARÇALAYICILI ATIK SU POMPALARI

Cast-iron submersible shredder pumps

Stok Kodu Stock Code	Model Pump Model	Güç Power			Pompa Pump		Debi (ton-saat) Flow (m ³ /h)						Fiyat Price USD	
		Hp	Kw	V	Ağırlık Weight	Çıkış Delivery	10	20	30	40	50	70		
WS-141	65WQX25-10-2.2	3	2.2	380	45	2½"	Hm	14	12	9	8	-	-	572
WS-142	65WQX25-15-3	4	3	380	54	2½"		17	16	13	11	-	-	707
WS-143	80WQX40-15-4	5.5	4	380	59	3"		19	17	14	12	9	-	894
WS-150	80WQX50-15-5.5	7.5	5.5	380	72	3"		21	19	17	15	12	6	1.152

- Döküm vortex fanlıdır

- Cast iron vortex impeller

- Maksimum partikül çapı 56 mm

- Maximum solid passage 56 mm

DÖKÜM GÖVDELİ PARÇALAYICILI ATIK SU POMPALARI

Cast-iron submersible shredder pumps

Stok Kodu Stock Code	Model Pump Model	Güç Power			Pompa Pump		Debi (ton-saat) Flow (m ³ /h)							Fiyat Price USD		
		Hp	Kw	V	Ağırlık Weight	Çıkış Delivery	10	30	45	60	75	105	120		135	
WS-144	WQ 65-12-5.5 QG	7.5	5.5	380	95	4"	Hm	25	21	18	15	11	5	-	-	1.148
WS-145	WQ 85-13-7.5 QG	10	7.5	380	111	4"		30	26	24	20	17	11	8	4	1.380

- Maksimum daldırma derinliği: 8 metre

- The maximum immersion depth: 8 m

- C Tipi tungsten kesicili döküm fanlıdır

- Cast iron C type impeller on the tungsten steel cutter

- Maksimum partikül çapı 35 mm, WS145 - 50mm'dir

- Maximum solid passage 35 mm, WS145 - 50mm

DÖKÜM GÖVDELİ YÜKSEK DEBİLİ ATIK SU POMPALARI - 1450 d/dk

Cast-iron submersible high flow pumps - 1450 d/dk



AZ ENERJİ İLE YÜKSEK TONA

Stok Kodu Stock Code	Model Pump Model	Güç Power			Pompa Pump		Debi (ton-saat) Flow (m ³ /h)							Fiyat Price USD
		Hp	Kw	V	Ağırlık Weight	Çıkış Delivery	0	20	40	60	80	100	130	
WS-211	100B42.2	3	2.2	380	89	4"	12	10	8.5	7	5.5	4	-	1.186
WS-212	100B43.7	5	3.7	380	99	4"	16	14	13	11.5	10	8	4	1.454

- Maksimum daldırma derinliği: 15 metre
- Döküm kapalı tip geniş fanlı
- İzolasyon sınıfı F
- Maksimum partikül çapı 50 mm
- 1450 d/dk 4 kutupludur

- The maximum immersion depth: 15 m
- Cast iron close type large impeller
- Insulation class F
- Maximum solid passage 50 mm
- Motor speed 1450 rpm 4 poles

DÖKÜM GÖVDELİ PARÇALAYICILI ATIK SU POMPALARI - 1450 d/dk

Cast-iron submersible shredder pumps - 1450 rpm

Katı parça geçirgenliği
10 cm



Stok Kodu Stock Code	Model Pump Model	Güç Power			Pompa Pump		Debi (ton-saat) Flow (m ³ /h)								Fiyat Price USD
		Hp	Kw	V	Ağırlık Weight	Çıkış Delivery	15	30	60	75	90	105	120	130	
WS-157	100U45.5	7.5	5.5	380	149	4"	13	12	11	9.5	8.5	7	6	4	1.740
							15	60	80	120	150	170			
WS-155	100U47.5	10	7.5	380	165	4"	15	13	11	10	8	-	-	2.117	
WS-156	100U411	15	11	380	185	4"	17.5	16	15	13	12	10	-	2.358	

- Maksimum daldırma derinliği: 20 metre
- Döküm vortex fanlıdır
- Maksimum partikül çapı 100 mm
- 1450 d/dk 4 kutupludur

- The maximum immersion depth: 20m
- Cast iron vortex impeller
- Maximum solid passage 100 mm
- Motor speed 1450 rpm 4 poles

DÖKÜM GÖVDELİ YÜKSEK DEBİLİ ATIK SU POMPALARI - 1450 d/dk

Cast-iron high flow sewage pumps



Stok Kodu Stock Code	Model Pump Model	Güç Power			Pompa Pump		Debi (ton-saat) Flow (m ³ /h)								Fiyat Price USD	
		Hp	Kw	V	Ağırlık Weight	Çıkış Delivery	70	150	200	250	340	400	500			
WS-247	200B47.5	10	7.5	380	140	8"	10.5	8.5	7.5	6.5	4	2	-	2.459		
WS-146	150WQ130-15-11	15	11	380	274	6"	19	15	14	9	-	-	-	3.337		
WS-147	150WQ130-20-15	20	15	380	295	6"	24	20	18	15	-	-	-	3.704		
WS-151	150WQ180-25-22	30	22	380	367	6"	33	28	25	22	13	-	-	5.030		
WS-152	200WQ250-22-30	40	30	380	549	8"	31	28	26	24	20	17	10	7.030		
							60	180	240	300	360	420	480	540	600	
WS-136	200B445	60	45	380	629	8"	40	35	33	30	28	25	22	18	14	9.303
							0	200	300	400	500	600	700	800	900	
WS-236	250B445	60	45	380	676	10"	34	26	25	24	22	19	16	12.5	6	9.324

- Maksimum daldırma derinliği: 20 metre
- Döküm kapalı tip geniş fanlı
- Maks. partikül çapı 70mm, WS136, 236 ve 247 - 90mm
- 1450 d/dk 4 kutupludur

- The maximum immersion depth: 20 m
- Cast iron close type large impeller
- Maximum solid passage 70mm, WS136, 236 and 247 - 90mm
- Motor speed 1450 rpm 4 poles



DÖKÜM GÖVDELİ YÜKSEK İRTİFALI ATIK SU POMPALARI

Cast-iron submersible high pressure pumps

Stok Kodu Stock Code	Model Pump Model	Güç Power			Pompa Pump		Debi (ton - saat) Flow (m ³ / h)						Fiyat Price USD
		Hp	Kw	V	Ağırlık Weight	Çıkış Delivery	5	15	31	41	50	60	
WS-159	50B25.5	7.5	5.5	380	81	2"	42	40	32	28	20	-	1.100
WS-160	50B27.5	10	7.5	380	127	2"	50	46	41	35	-	-	1.648

- Maksimum daldırma derinliği: 10 metre
- Döküm kapalı tip geniş fanlı
- Maksimum partikül çapı 20 mm, WS160 - 30mm
- The maximum immersion depth: 10 m
- Cast iron close type large impeller
- Maximum solid passage 20 mm, WS160 - 30mm



YENİ
ÜRÜN

DÖKÜM GÖVDELİ YÜKSEK İRTİFALI ATIK SU POMPALARI

Cast-iron submersible high pressure pumps

Stok Kodu Stock Code	Model Pump Model	Güç Power			Pompa Pump		Debi (ton - saat) Flow (m ³ / h)							Fiyat Price USD
		Hp	Kw	V	Ağırlık Weight	Çıkış Delivery	0	5	15	20	25	35	40	
WS-251	WQ10-60-5.5H	7,5	5,5	380	89	2"	47	46	44	41	38	18	-	850
WS-252	WQ10-70-7.5H	10	7,5	380	105	2"	58	57	54	52	48	42	32	1.134

- Maksimum daldırma derinliği: 10 metre
- Döküm kapalı tip fanlı
- Maksimum partikül çapı 20 mm,
- The maximum immersion depth: 10 m
- Cast iron close type impeller
- Maximum solid passage 20 mm,



YENİ
ÜRÜN

DÖKÜM GÖVDELİ YÜKSEK İRTİFALI ATIK SU POMPALARI

Cast-iron submersible high pressure pumps

Kanallı Kapalı Tip
Krom Fanlı

Stok Kodu Stock Code	Model Pump Model	Güç Power			Pompa Pump		Debi (ton - saat) Flow (m ³ / h)							Fiyat Price USD
		Hp	Kw	V	Ağırlık Weight	Çıkış Delivery	0	10	20	30	40	55	70	
WS-271	65ZJQ215	20	15	380	158	2½"	59	56	54	52	50	46	42	3.250
WS-272	65ZJQ219	25	19	380	167	2½"	68	66	64	62	59	55	52	3.706

- Maksimum daldırma derinliği: 10 metre
- Fanlar yüksek krom alaşımıdır
- İzolasyon sınıfı F
- Maksimum partikül çapı 20 mm
- The maximum immersion depth: 10 m
- Impeller is high chrome alloy
- Insulation class F
- Maximum solid passage 20 mm



ENDÜSTRİYEL TİP UZUN SÜRELİ ÇALIŞMAYA DAYANIKLI KARIŞTIRICILI ÇAMUR POMPALARI - 1450 d/dk

Industrial waste water slurry pumps for long-lasting durability - 1450 rpm

Stok Kodu Stock Code	Model Pump Model	Güç Power			Pompa Pump		Debi (ton-saat) Flow (m ³ /h)								Fiyat Price USD
		Hp	Kw	V	Ağırlık Weight	Çıkış Delivery	0	15	30	45	50	60	65	71	
WS-222	NTZ32.2	3	2.2	380	99	3"	12	11	10.5	9.5	9	8	7	5	1.972
							0	15	30	45	50	60	70	90	
WS-223	NTZ33.7	5	3.7	380	116	3"	15	14.5	14	13	12	11	10	7	2.406
							0	15	30	45	60	70	90	110	
WS-224	NTZ43.7	5	3.7	380	116	4"	15	14.5	14	13	11	10	7	3	2.436
							0	60	90	120	150	180	210	246	
WS-227	NTZ611	15	11	380	226	6"	22.5	20	18.5	17	15	12	7.5	4	4.572

- Maksimum su sıcaklığı: +40°C
- Maksimum daldırma derinliği: 20 metre
- Fanlar yüksek krom alaşımlıdır - İzolasyon sınıfı F
- Maksimum partikül çapı 20 mm - WS227: 30 mm
- 1450 d/dk 4 kutupludur

- Maximum liquid temperature up to: +40°C
- The maximum immersion depth: 20 m
- Impeller is high chrome alloy - Insulation class F
- Maximum solid passage 20 mm - WS227: 30 mm
- Motor speed 1450 rpm 4 poles

ENDÜSTRİYEL TİP UZUN SÜRELİ ÇALIŞMAYA DAYANIKLI KARIŞTIRICILI ÇAMUR POMPALARI - 1450 d/dk

Industrial waste water slurry pumps for long-lasting durability - 1450 rpm



Stok Kodu Stock Code	Model Pump Model	Güç Power			Pompa Pump		Debi (ton-saat) Flow (m ³ /h)								Fiyat Price USD
		Hp	Kw	V	Ağırlık Weight	Çıkış Delivery	0	12	20	42	56	72	84	100	
WS-161	80KBS44	5.5	4	380	119	3"	16	15	14	12	10	8	6	2	2.544
							0	18	46	70	90	100	120	140	
WS-162	100KBS46	8	6	380	151	4"	17	16	14	12	10	8	6	2	3.120
							0	36	48	76	96	112	126	170	
WS-163	150KBS49	12	9	380	183	6"	22	21	20	18	16	14	12	2	3.555
							0	120	160	200	240	270	320	360	
WS-164	200KBS415	20	15	380	278	8"	22	19	18	16	14	12	11	3	7.612
WS-165	200KBS422	30	22	380	434	8"	32	28	26	23	20	18	11	3	9.303
							0	120	160	200	240	280	320	390	
WS-166	200KBS437	50	37	380	676	8"	42	37	35	33	29	25	19	9	15.960

- Maksimum su sıcaklığı: +40°C
- Maksimum daldırma derinliği: 15 metre
- Fanlar yüksek krom alaşımlıdır - İzolasyon sınıfı F
- Pompa yatay olarak çalıştırılabilir
- Maksimum partikül çapı 30 mm
- 1450 d/dk 4 kutupludur
- WS165 ve WS166 model pompalar yıldız-üçgen bağlantılıdır.

- Maximum liquid temperature up to: +40°C
- The maximum immersion depth: 15 m
- Impeller is high chrome alloy - Insulation class F
- Pump can be operated horizontally
- Maximum solid passage 30 mm
- Motor speed 1450 rpm 4 poles
- WS165 and WS166 model pumps have star-delta connection.

UYGULAMA ALANLARI

- İnşaatlar - Taş Ocakları
- Kömür Ocakları - Mermer Ocakları - Kum Ocakları,
- Kanalizasyon Arıtma Tesisleri
- Barajlar - Hayvan Çiftlikleri

APLICATION

- Construction - Quarries
- Coal Mines - Marble Quarries - Sand Quarries
- Sewage treatment plants
- Barrage - Livestock Farms

ALÜMİNYUM GÖVDELİ KARIŞTIRICILI DOMESTİK ÇAMURLU SU POMPASI - 2900 d/dk

Aluminium submersible slurry pump with agitator



Stok Kodu Stock Code	Model Pump Model	Güç Power			Pompa Pump		Debi (ton-saat) Flow (m ³ /h)								Fiyat Price USD
		Hp	Kw	V	Ağırlık Weight	Çıkış Delivery	2	4	5	8	9	10	11	12	
WS-168	FDM2.55	0.75	0.55	220	16.5	2"	12	11	10	8	7	6	5	4	408

- Maksimum daldırma derinliği: 10 metre
- Fanlar yüksek krom alaşımlıdır - İzolasyon sınıfı F
- Maksimum partikül çapı 9 mm
- Kablolu ve floatlüdür
- The maximum immersion depth: 10 m
- Impeller is high chrome alloy - Insulation class F
- Maximum solid passage 9 mm
- With plug and float switch

ENDÜSTRİYEL TİP EKONOMİK KARIŞTIRICILI ÇAMUR POMPALARI - 1450 d/dk

Industrial economic waste water slurry pumps - 1450 rpm



Stok Kodu Stock Code	Model Pump Model	Güç Power			Pompa Pump		Debi (ton-saat) Flow (m ³ /h)								Fiyat Price USD
		Hp	Kw	V	Ağırlık Weight	Çıkış Delivery	0	20	30	40	50	60	75	85	
WS-215	80QNS42.2	3	2.2	380	91	3"	13	12.5	12	11	10	9	6	-	1.451
WS-216	80QNS43.7	5	3.7	380	101	3"	16	15	14.5	14	13	12	11	8	1.814
							0	40	60	80	100	120	140	160	
WS-217	100QNS45.5	7.5	5.5	380	156	4"	16	14.5	14	12.5	11	8.5	6	-	2.262
WS-218	100QNS47.5	10	7.5	380	172	4"	19	18	17	16	14.5	12.5	10	7	2.762

- Maksimum su sıcaklığı: +40°C
- Maksimum daldırma derinliği: 15 metre
- Fanlar yüksek krom alaşımlıdır - İzolasyon sınıfı F
- Maksimum partikül çapı 80QNS: 20 mm
- 100QNS: 20 mm
- 1450 d/dk 4 kutupludur
- Maximum liquid temperature up to: +40°C
- The maximum immersion depth: 15 m
- Impeller is high chrome alloy - Insulation class F
- Maximum solid passage 80QNS: 20 mm
- 100QNS: 20 mm
- Motor speed 1450 rpm 4 poles

ENDÜSTRİYEL TİP EKONOMİK KARIŞTIRICILI ÇAMUR POMPALARI - 1450 d/dk

Industrial economic waste water slurry pumps - 1450 rpm



Stok Kodu Stock Code	Model Pump Model	Güç Power			Pompa Pump		Debi (ton-saat) Flow (m ³ /h)								Fiyat Price USD	
		Hp	Kw	V	Ağırlık Weight	Çıkış Delivery	0	50	100	150	200	250	300	360		400
WS-285	150QNS415	20	15	380	289	6"	30	28	25	22	16	5	-	-	-	5.486
WS-286	150QNS422	30	22	380	385	6"	35	33	31	28	24	19	12	-	-	6.730
WS-287	150QNS437	50	37	380	556	6"	43	40	38	36	33	28	22	6	-	11.390
WS-288	150QNS445	60	45	380	584	6"	45	43	41	39	36	30	27	19	10.5	12.327

- Maks. katı parça geçirgenliği 30mm.
- Maksimum daldırma derinliği 15 metredir.
- Fanlar yüksek krom alaşımlıdır
- İzolasyon sınıfı F
- Maximum solid passage 30mm
- Maximum immersion depth 15m.
- Impeller is high chrome alloy
- Insulation class F

ENDÜSTRİYEL TİP UZUN SÜRELİ ÇALIŞMAYA DAYANIKLI DRENAJ POMPALARI

Industrial waste water drainage pumps for long-lasting durability



Stok Kodu Stock Code	Model Pump Model	Güç Power			Pompa Pump		Debi (ton-saat) Flow (m ³ /h)								Fiyat Price USD
		Hp	Kw	V	Ağırlık Weight	Çıkış Delivery	0	5	10	15	18	22	25	27	
WS-174	KBZ 21.5	2	1.5	380	40	2"	22	19	17	15	13	9	6	4	724
WS-175	KBZ 22.2	3	2.2	380	43	2"	26	25	24	22	20	15	10	6	812
WS-176	KBZ 23.7	5	3.7	380	68	2"	35	33	30	27	24	22	20	15	1.260
WS-177	KBZ 31.5	2	1.5	380	40	3"	15	13	12	11	10	8	5	3	738
WS-178	KBZ 32.2	3	2.2	380	43	3"	21	18	16	13	11	8	4	2	844
WS-179	KBZ 33.7	5	3.7	380	68	3"	29	27	24	20	17	14	6	3	1.310
WS-180	KBZ 35.5	7.5	5.5	380	84	3"	32	31	29	27	23	19	11	6	1.659
WS-181	KBZ 43.7	5	3.7	380	68	4"	18	16	15	14	13	10	8	3	1.340
WS-182	KBZ 45.5	7.5	5.5	380	84	4"	23	18	17	15	13	11	7	3	1.703
WS-183	KBZ 47.5	10	7.5	380	116	4"	40	34	32	30	26	22	16	6	2.200
WS-184	KBZ 411	15	11	380	148	4"	49	41	37	33	28	23	18	8	2.944
WS-185	KBZ 415	20	15	380	158	4"	55	52	51	49	46	44	41	29	3.763
WS-186	KBZ 67.5	10	7.5	380	119	6"	31	25	21	17	11	8	5	2	2.399
WS-187	KBZ 611	15	11	380	150	6"	32	28	26	22	18	13	6	3	3.040
WS-188	KBZ 615	20	15	380	160	6"	39	35	34	33	31	24	20	2	3.805

- Maksimum su sıcaklığı: +40°C
- Maksimum daldırma derinliği: 25 metre
- Fanlar yüksek krom alaşımıdır
- İzolasyon sınıfı F
- Pompa yatay olarak çalıştırılabilir
- Mekanik salmastra 2.2 Kw ve daha küçük güçler için Sic-Sic/Carbon-Sic, 3.7 Kw ve büyük güçlerde Sic-Sic/Sic-Sic
- Maksimum partikül çapı WS-174-182: 8,5 mm WS-183-185: 11,5 mm, WS-186-188: 19,5 mm

- Maximum liquid temperature up to: +40°C
- The maximum immersion depth: 25 m
- Impeller is high chrome alloy
- Insulation class F
- Pump can be operated horizontally
- Mechanical seal Sic-Sic/Carbon-Sic (≤ 2.2 Kw) and Sic-Sic/Sic-Sic (≥ 3.7 Kw)
- Maximum solid passage WS-174-182: 8,5 mm WS-183-185: 11,5 mm, WS-186-188: 19,5 mm

DÜŞÜK SU SEVİYESİNDE ÇALIŞMA

YENİ ÜRÜN



DÜŞÜK SU SEVİYESİNDE UZUN SÜRELİ ÇALIŞMAYA DAYANIKLI DRENAJ POMPALARI

Drainage Pumps Resistant To Long-Term Operating In Low water level

Stok Kodu Stock Code	Model Pump Model	Güç Power			Pompa Pump		Debi (ton-saat) Flow (m ³ /h)							Fiyat Price USD
		Hp	Kw	V	Ağırlık Weight	Çıkış Delivery	0	5	10	15	20	25	27	
WS-305	KBVM21.5F	2	1.5	220	26	2"	22	19	17	14	10	5	-	1.278
WS-276	KBV21.5	2	1.5	380	26	2"	22	19	17	14	10	5	-	934
WS-277	KBV22.2	3	2.2	380	28.5	2"	25	24	22	19	16	10	6	1.029

- Maksimum su sıcaklığı: +40°C
- Maksimum daldırma derinliği: 25 metre
- Fanlar yüksek krom alaşımlıdır - İzolasyon sınıfı F
- Maksimum partikül çapı 8,5 mm

- Maximum liquid temperature up to: +40°C
- The maximum immersion depth: 25 m
- Impeller is high chrome alloy - Insulation class F
- Maximum solid passage 8,5 mm

ENDÜSTRİYEL TİP UZUN SÜRELİ ÇALIŞMAYA DAYANIKLI KARIŞTIRICILI ÇAMUR POMPALARI - 2900 d/dk

Industrial waste water slurry pumps for long-lasting durability - 2900 rpm

Stok Kodu Stock Code	Model Pump Model	Güç Power			Pompa Pump		Debi (ton-saat) Flow (m ³ /h)								Fiyat Price USD
		Hp	Kw	V	Ağırlık Weight	Çıkış Delivery	0	10	20	25	30	50	60	85	
WS-170	KBD21.5	2	1.5	380	41	2"	20	17	12	8	-	-	-	-	830
WS-171	KBD22.2	3	2.2	380	44	2"	25	23	19	10	-	-	-	-	916
WS-172	KBD33.7	5	3.7	380	69	3"	30	27	24	22	20	11	4	-	1.418
WS-173	KBD43.7	5	3.7	380	70	4"	18	17.5	17	16.5	16	13	11	4	1.462
							0	10	20	40	50	60	75	100	
WS-274	KBD35.5	7.5	5.5	380	85	3"	32	30	28	23	19	14	6	-	1.932
WS-275	KBD45.5	7.5	5.5	380	86	4"	22	21.5	21	18	16	14	11	2	1.972

- Maksimum su sıcaklığı: +40°C
- Maksimum daldırma derinliği: 25 metre
- Fanlar yüksek krom alaşımlıdır - İzolasyon sınıfı F
- Maksimum partikül çapı 10 mm

- Maximum liquid temperature up to: +40°C
- The maximum immersion depth: 25 m
- Impeller is high chrome alloy - Insulation class F
- Maximum solid passage 10 mm



ENDÜSTRİYEL TİP UZUN SÜRELİ ÇALIŞMAYA DAYANIKLI KONTAKTÖRLÜ ATIK SU DRENAJ POMPALARI - 2900 d/dk

Industrial waste water slurry pumps for long-lasting durability - 2900 rpm

Stok Kodu Stock Code	Model Pump Model	Güç Power			Pompa Pump		Debi (ton-saat) Flow (m ³ /h)								Fiyat Price USD
		Hp	Kw	V	Ağırlık Weight	Çıkış Delivery	0	5	10	15	18	22	25	27	
WS-230	KBZE22.2	3	2.2	380	48	2"	26	25	24	22	20	15	10	6	1.067
							0	5	10	15	18	20	25	29	
WS-231	KBZE23.7	5	3.7	380	76	2"	35	33	30	27	24	22	20	15	1.617
							0	10	20	30	40	50	60	70	
WS-232	KBZE35.5	7.5	5.5	380	92,5	3"	32	31	29	27	23	19	11	6	2.037

- KBZE Modellerinde kontaktör, sensör seviye kontrolü mevcuttur

- KBZE Models have contactor, a level control sensor (intelligent)



PASLANMAZ GÖVDELİ ATIK SU POMPALARI

ENDÜSTRİYEL TİP YÜKSEK DEBİLİ UZUN SÜRELİ ÇALIŞMAYA DAYANIKLI DRENAJ POMPALARI

Industrial type high flow drainage pumps resistant to long term work

Stok Kodu Stock Code	Model Pump Model	Güç Power			Pompa Pump		Debi (ton-saat) Flow (m ³ /h)								Fiyat Price USD
		Hp	Kw	V	Ağırlık Weight	Çıkış Delivery	20	40	60	80	120	140	160	180	
WS-213	KAM4.75	1	0.75	220	27	4"	5	3	1.5	-	-	-	-	-	633
WS-214	KA62.2	3	2.2	380	53	6"	5	4.5	3.5	3.2	3	2.5	2	1.5	1.189
							150	200	250	330	380	420	480	540	
WS-241	KA85.5	7.5	5.5	380	128	8"	6	5	4	2	-	-	-	-	2.700
WS-242	KA107.5	10	7.5	380	160	10"	-	-	6	5	4	3	2	-	3.300
WS-243	KA1211	15	11	380	214	12"	9	8.5	7.8	7	6.3	5.7	4.2	3	4.670

- Pompa mili ve motor gövdesi AISI 316 paslanmazdır.
- KA62.2, KA85.5, KA107.5 ve KA1211 model pompaların motorları 1450 devirlidir.
- Max katı parça geçirgenliği KAM4.75 10mm, KA62.2 model pompa 20mm, KA85.5, KA107.5 22mm ve KA1211 33mm'dir.
- KA107.5 ve KA1211 model pompalar da termik prob mevcuttur.

ENDÜSTRİYEL TİP UZUN SÜRELİ ÇALIŞMAYA DAYANIKLI DRENAJ POMPALARI

Industrial waste water drainage pumps for long-lasting durability

Stok Kodu Stock Code	Model Pump Model	Güç Power			Pompa Pump		Debi (ton-saat) Flow (m ³ /h)								Fiyat Price USD
		Hp	Kw	V	Ağırlık Weight	Çıkış Delivery	0	5	10	15	18	22	25	27	
WS-169	KSE21.5	2	1.5	380	41	2"	22	19	17	15	13	9	6	4	1.071
WS-199	KSM21.5F	2	1.5	220	41	2"	22	19	17	15	13	9	6	4	810
							0	10	15	20	25	30	35	40	
WS-200	KSM31.5F	2	1.5	220	41	3"	15	13	12	11	10	8	5	3	834
							0	5	10	15	18	22	25	27	
WS-202	KS22.2F	3	2.2	380	46	2"	26	25	24	22	20	15	10	6	966
							0	5	10	15	18	20	25	29	
WS-203	KS23.7F	5	3.7	380	66	2"	35	33	30	27	24	22	20	15	1.512
							0	10	15	20	25	30	35	40	
WS-204	KS31.5F	2	1.5	380	43	3"	15	13	12	11	10	8	5	3	914
							0	10	20	30	35	40	45	50	
WS-205	KS32.2F	3	2.2	380	46	3"	21	18	16	13	11	8	4	2	996
							0	10	20	30	35	40	50	55	
WS-206	KS33.7F	5	3.7	380	66	3"	29	27	24	20	17	14	6	3	1.525
							0	10	20	30	40	50	60	70	
WS-207	KS35.5F	7.5	5.5	380	74	3"	32	31	29	27	23	19	11	6	1.870
							0	20	30	40	50	60	70	85	
WS-208	KS43.7F	5	3.7	380	67	4"	18	16	15	14	13	10	8	3	1.533
							0	40	50	60	70	80	90	100	
WS-209	KS45.5F	7.5	5.5	380	75	4"	23	18	17	15	13	11	7	3	1.884

- Maksimum su sıcaklığı: +40°C
- Maksimum daldırma derinliği: 25 metre
- Fanlar yüksek krom alaşımıdır
- İzolasyon sınıfı F
- Pompa yatay olarak çalıştırılabilir
- Pompa gövdesi paslanmaz çeliktir
- 220 volt ve 380 volt pompalar flatörlüdür
- Maksimum partikül çapı 8.5 mm
- KSE Modelinde Sensörlü seviye kontrolü mevcuttur
- Maximum liquid temperature up to: +40°C
- The maximum immersion depth: 25 m
- Impeller is high chrome alloy
- Insulation class F
- Pump can be operated horizontally
- Pump casing is stainless steel
- 220 volt and 380 volt pump with float switch
- Maximum solid passage 8.5 mm
- KSE Model is a level control sensor (intelligent)

TEK POMPALI PAKET HİDROFORLAR

Booster sets with one multistage vertical pumps

Sessiz Çalışır



Stok Kodu Stock Code	Model Pump Model	Güç Power		Pompa Pump Bore		Debi (ton - saat) Flow (m ³ / h)							Kat Daire Storey Apartments	Fiyat Price USD	
		Hp	V	Giriş Suction	Çıkış Delivery	0	1.2	3.6	4.8	6	6.6	7.2			
WS-341	1YMPV6-60	1.5	220	1¼"	1"	11 11	65	55	45	38	24	14	-	6K-12D	606
WS-342	1YMPV6-80	2	220	1¼"	1"		80	72	55	45	30	16	-	8K-16D	634
WS-339	1YMPV6-90	2.25	380	1¼"	1"		90	75	60	50	32	18	-	10K-16D	646
WS-344	1YMPV9-80	3	380	1½"	1¼"		85	76	70	60	46	42	35	8K-24D	736
WS-345	1YMPV9-90	3.5	380	1½"	1¼"		95	85	75	65	50	47	40	9K-24D	784

TEK POMPALI PAKET HİDROFORLAR

Booster sets with one multistage vertical pumps

Sessiz Çalışır



Stok Kodu Stock Code	Model Pump Model	Güç Power		Pompa Pump Bore		Debi (ton - saat) Flow (m ³ / h)							Kat Daire Storey Apartments	Fiyat Price USD	
		Hp	V	Giriş Suction	Çıkış Delivery	0	1	2	3	4	5	6			
WS-3701	1VM2-9X9	2	220	1"	1"	11 11	110	100	84	60	35	-	-	12K-10D	774
WS-3702	1VM4-9X8	3	380	1"	1"		107	103	96	88	75	60	42	14K-20D	749

TEK POMPALI PAKET HİDROFORLAR

Booster sets with one multistage vertical pumps

Sessiz Çalışır

Stok Kodu Stock Code	Model Pump Model	Güç Power		Pompa Pump Bore		Debi (ton - saat) Flow (m ³ / h)							Kat Daire Storey Apartments	Fiyat Price USD	
		Hp	V	Giriş Suction	Çıkış Delivery	0	4	6	8	10	12	14			
WS-3703	1VM6-8,5X8T	4	380	1½"	1½"	11 11	83	77	73	66	56	48	38	10K-40D	898
WS-3704	1VM6-8,5X10T	5.5	380	1½"	1½"		102	93	87	83	72	59	42	14K-40D	1.109
WS-3705	1VM6-8,5X12T	7.5	380	1½"	1½"		121	114	108	99	85	68	49	18K-40D	1.159
							0	8	10	12	14	16	18		
WS-3706	1VM12-8,5X7T	5.5	380	1½"	1½"	11 11	75	65	62	56	51	45	35	10K-54D	1.060
WS-3707	1VM12-8,5X8T	6.5	380	1½"	1½"		86	74	70	64	58	50	40	12K-54D	1.090

- Fiyatlarımıza hidrofor tankı ve flex hortum, küresel vana dahil değildir
- Sehpa, 5 yollu çekvalf, manometre, basınç şalteri, hidrofor, kumanda panosu, bağlantı ekipmanları ve 5 metre flatör fiyatlara dahildir.
- Noril fanlı
- Mili paslanmaz çeliktir
- Sessiz çalışır
- 220 Volt pompalar termik korumalıdır

- Pressure tank, flexible hose and ball valve are not included to the prices
- Table, ball valve, 5 way check valve, pressure gauge and switch control box, fittings and 5 mt. float switch are included
- Noryl impeller
- Stainless steel welding shaft
- Low noise
- 220 Volt pumps are thermal protected

İKİ POMPALI PAKET HİDROFORLAR

Booster pump set with two multistage vertical pumps

Sessiz Çalışır

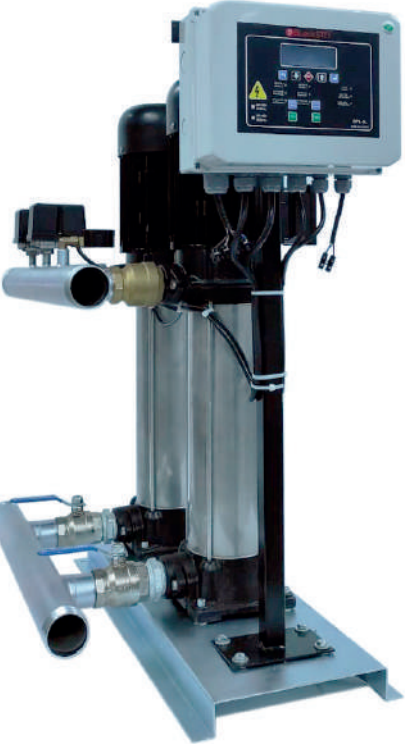


Stok Kodu Stock Code	Model Pump Model	Güç Power		Pompa Pump Collector		Debi (ton-saat) Flow (m ³ /h)							Kat Daire Storey Apartments	Fiyat Price USD
		Hp	V	Giriş Suction	Çıkış Delivery	0	2.4	7.2	9.6	12	13.2	14.4		
WS-371	2YMPV6-60	1.5	220	2"	2"	65	55	45	38	24	14	-	6K-24D	1.317
WS-372	2YMPV6-80	2	220	2"	2"	80	72	55	45	30	16	-	8K-32D	1.373
WS-399	2YMPV6-90	2.25	380	2"	2"	90	75	60	50	32	18	-	10K-32D	1.425
WS-374	2YMPV9-80	3	380	2"	2"	85	76	70	60	46	42	35	8K-48D	1.600
WS-375	2YMPV9-90	3.5	380	2"	2"	95	85	75	65	50	47	40	9K-48D	1.706

İKİ POMPALI PAKET HİDROFORLAR

Booster pump set with two multistage vertical pumps

Sessiz Çalışır



Stok Kodu Stock Code	Model Pump Model	Güç Power		Pompa Pump Bore		Debi (ton-saat) Flow (m ³ /h)							Kat Daire Storey Apartments	Fiyat Price USD
		Hp	V	Giriş Suction	Çıkış Delivery	0	2	4	6	8	10	12		
WS-3711	2VM2-9X9	2	220	2"	2"	110	100	84	60	35	-	-	12K-20D	1.653
WS-3712	2VM4-9X8	3	380	2"	2"	107	103	96	88	75	60	42	14K-40D	1.630

İKİ POMPALI PAKET HİDROFORLAR

Booster pump set with two multistage vertical pumps

Sessiz Çalışır

Stok Kodu Stock Code	Model Pump Model	Güç Power		Pompa Pump Bore		Debi (ton-saat) Flow (m ³ /h)							Kat Daire Storey Apartments	Fiyat Price USD
		Hp	V	Giriş Suction	Çıkış Delivery	0	8	12	16	20	24	28		
WS-3713	2VM6-8,5X8T	4	380	2"	2"	83	77	73	66	56	48	38	10K-80D	1.922
WS-3714	2VM6-8,5X10T	5.5	380	2"	2"	102	93	87	83	72	59	42	14K-80D	2.375
WS-3715	2VM6-8,5X12T	7.5	380	2"	2"	121	114	108	99	85	68	49	18K-80D	2.478
						0	16	20	24	28	32	36		
WS-3716	2VM12-8,5X7T0	5.5	380	2"	2"	75	65	62	56	51	45	35	10K-108D	2.277
WS-3717	2VM12-8,5X8T	6.5	380	2"	2"	86	74	70	64	58	50	40	12K-108D	2.340

- Fiyatlarımıza hidrofor tankı ve flex hortum dahil değildir
- Sehpa, küresel vana, 5 yollu çekvalf, manometre, basınç şalteri, hidrofor, kumanda panosu, bağlantı ekipmanları ve 5 metre flatör fiyatlara dahildir.

- Maksimum su sıcaklığı: +40°C
- Maksimum emiş: 4 metre
- Noril fanlı
- Mili paslanmaz çeliktir
- Sessiz çalışır
- 220 Volt pompalar termik korumalıdır

- Pressure tank and flexible hose are not included to the prices
- Table, ball valve, 5 way check valve, pressure gauge and switch control box, fittings and 5 mt. float switch are included

- Maximum liquid temperature up to: +40°C
- Maximum suction lift up to: 4 m
- Noryl impeller
- Stainless steel welding shaft
- Low noise
- 220 Volt pumps are thermal protected

9 SERİSİ DİK MİLLİ KADEMELİ POMPALAR

Type 9 multistage vertical pumps

Stok Kodu Stock Code	Model Pump Model	Güç Power			Pompa Pump Bore		Debi (ton-saat) Flow (m ³ /h)							Fiyat Price TL
		Hp	Kw	V	Giriş Suction	Çıkış Delivery	0	3	5	6	7	9	10	
WS-4521	WS32-604	2	1.5	220	1¼"	1¼"	59	57	54	50	42	34	24	16.950
WS-4522	WS32-604	2	1.5	380	1¼"	1¼"	59	57	54	50	42	34	24	17.570
WS-4523	WS32-607A	3	2.2	380	1¼"	1¼"	92	90	83	80	70	52	42	20.250
WS-4524	WS32-609	4	3	380	1¼"	1¼"	128	122	118	110	100	75	60	23.760

16 SERİSİ DİK MİLLİ KADEMELİ POMPALAR

Type 16 multistage vertical pumps



YERLİ ÜRÜN

Stok Kodu Stock Code	Model Pump Model	Güç Power			Pompa Pump Bore		Debi (ton-saat) Flow (m ³ /h)							Fiyat Price TL
		Hp	Kw	V	Giriş Suction	Çıkış Delivery	0	3	6	8	10	13	15	
WS-4525	WS40-1203	4	3	380	1½"	1½"	61	60	59	57	52	42	38	22.470
WS-4526	WS40-1204	5.5	4	380	1½"	1½"	81	80	78	72	70	60	55	27.350
WS-4527	WS40-1205A	5.5	4	380	1½"	1½"	90	85	83	80	78	67	57	28.000
WS-4528	WS40-1207	7.5	5.5	380	1½"	1½"	140	137	135	125	120	100	90	34.400

25 SERİSİ DİK MİLLİ KADEMELİ POMPALAR

Type 25 multistage vertical pumps

Stok Kodu Stock Code	Model Pump Model	Güç Power			Pompa Pump Bore		Debi (ton-saat) Flow (m ³ /h)							Fiyat Price TL
		Hp	Kw	V	Giriş Suction	Çıkış Delivery	0	6	14	18	22	26	28	
WS-4529	WS50-1505	5.5	4	380	2"	2"	80	78	70	60	50	-	-	34.525
WS-4530	WS50-1506	7.5	5.5	380	2"	2"	100	98	80	70	40	-	-	39.600
WS-4531	WS50-1507	10	7.5	380	2"	2"	115	110	95	80	64	-	-	47.270

40 SERİSİ DİK MİLLİ KADEMELİ POMPALAR

Type 40 multistage vertical pumps

Stok Kodu Stock Code	Model Pump Model	Güç Power			Pompa Pump Bore		Debi (ton-saat) Flow (m ³ /h)							Fiyat Price TL
		Hp	Kw	V	Giriş Suction	Çıkış Delivery	0	5	15	20	25	30	-	
WS-4532	WS50-2504	7.5	5.5	380	2½"	2½"	65	62	58	50	40	25	-	37.370
WS-4533	WS50-2506	10	7.5	380	2½"	2½"	100	98	90	75	60	40	-	46.050
WS-4534	WS50-2507	15	11	380	2½"	2½"	115	110	100	90	70	45	-	56.430

- Noril fanlı

- Mili paslanmaz çeliktir - Sessiz çalışır

- Noryl impeller

- Stainless steel welding shaft - Low noise

9 SERİSİ TEK POMPALI DİK MİLLİ EKO PAKET HİDROFORLAR

Type 9 eco booster sets equipped with one multistage vertical pumps

Stok Kodu Stock Code	Model Pump Model	Güç Power		Pompa Pump Bore		Debi (ton-saat) Flow (m ³ /h)						Kat Daire Storey Apartments	Fiyat Price TL		
		Hp	V	Giriş Suction	Çıkış Delivery	0	3	5	6	7	9			10	
WS-4536	1WS32-604	2	220	1¼"	1¼"	Hm	59	57	54	50	42	34	24	8K-25D	30.200
WS-4537	1WS32-604	2	380	1¼"	1¼"		59	57	54	50	42	34	24	8K-25D	30.850
WS-4538	1WS32-607A	3	380	1¼"	1¼"		92	90	83	80	70	52	42	16K-25D	33.450
WS-4539	1WS32-609	4	380	1¼"	1¼"		128	122	118	110	100	75	60	22K-25D	37.000

16 SERİSİ TEK POMPALI DİK MİLLİ EKO PAKET HİDROFORLAR

Type 16 eco booster sets equipped with one multistage vertical pumps

Stok Kodu Stock Code	Model Pump Model	Güç Power		Pompa Pump Bore		Debi (ton-saat) Flow (m ³ /h)						Kat Daire Storey Apartments	Fiyat Price TL		
		Hp	V	Giriş Suction	Çıkış Delivery	0	3	6	8	10	13			15	
WS-4540	1WS40-1203	4	380	1½"	1½"	Hm	61	60	59	57	52	42	38	7K-50D	36.550
WS-4541	1WS40-1204	5.5	380	1½"	1½"		81	80	78	72	70	60	55	14K-50D	41.350
WS-4542	1WS40-1205A	5.5	380	1½"	1½"		90	85	83	80	78	67	57	18K-50D	41.950
WS-4543	1WS40-1207	7.5	380	1½"	1½"		140	137	135	125	120	100	90	25K-50D	48.260



YERLİ ÜRÜN

25 SERİSİ TEK POMPALI DİK MİLLİ EKO PAKET HİDROFORLAR

Type 25 eco booster sets equipped with one multistage vertical pumps

Stok Kodu Stock Code	Model Pump Model	Güç Power		Pompa Pump Bore		Debi (ton-saat) Flow (m ³ /h)						Kat Daire Storey Apartments	Fiyat Price TL		
		Hp	V	Giriş Suction	Çıkış Delivery	0	6	14	18	22	26			28	
WS-4544	1WS50-1505	5.5	380	2"	2"	Hm	80	78	70	60	50	-	-	7K-110D	49.250
WS-4545	1WS50-1506	7.5	380	2"	2"		100	98	80	70	40	-	-	16K-110D	54.450
WS-4546	1WS50-1507	10	380	2"	2"		115	110	95	80	64	-	-	22K-110D	61.875

40 SERİSİ TEK POMPALI DİK MİLLİ EKO PAKET HİDROFORLAR

Type 40 eco booster sets equipped with one multistage vertical pumps

Stok Kodu Stock Code	Model Pump Model	Güç Power		Pompa Pump Bore		Debi (ton-saat) Flow (m ³ /h)						Kat Daire Storey Apartments	Fiyat Price TL		
		Hp	V	Giriş Suction	Çıkış Delivery	0	5	15	20	25	30			-	
WS-4547	1WS50-2504	7.5	380	2½"	2½"	Hm	65	62	58	50	40	25	-	7K-160D	51.975
WS-4548	1WS50-2506	10	380	2½"	2½"		100	98	90	75	60	40	-	18K-160D	60.885
WS-4549	1WS50-2507	15	380	2½"	2½"		115	110	100	90	70	45	-	25K-160D	80.685

- Fiyatlarımıza hidrofor tankı, flex hortum ve küresel vana dahil değildir
- Sehpa, 5 yollu çekvalf, manometre, basınç şalteri, hidrofor, kumanda panosu, bağlantı ekipmanları ve 5 metre flatör fiyatlara dahildir.
- Noril fanlı
- Pressure tank, flexible hose and ball valve are not included to the prices
- Table, 5 way check valve, pressure gauge and switch control box, fittings and 5 mt. Float switch are included
- Noryl impeller

9 SERİSİ İKİ POMPALI DİK MİLLİ EKO PAKET HİDROFORLAR

Type 9 eco booster sets equipped with two multistage vertical pumps

Stok Kodu Stock Code	Model Pump Model	Güç Power		Pompa Pump Bore		Debi (ton - saat) Flow (m ³ / h)							Kat Daire Storey Apartments	Fiyat Price TL	
		Hp	V	Giriş Suction	Çıkış Delivery	0	6	10	12	14	18	20			
WS-4561	2WS32-604	2	220	2"	2"	H	59	57	54	50	42	34	24	8K-50D	61.875
WS-4562	2WS32-604	2	380	2"	2"		59	57	54	50	42	34	24	8K-50D	63.360
WS-4563	2WS32-607A	3	380	2"	2"		92	90	83	80	70	52	42	16K-50D	68.450
WS-4564	2WS32-609	4	380	2"	2"		128	122	118	110	100	75	60	22K-50D	75.500

16 SERİSİ İKİ POMPALI DİK MİLLİ EKO PAKET HİDROFORLAR

Type 16 eco booster sets equipped with two multistage vertical pumps

Stok Kodu Stock Code	Model Pump Model	Güç Power		Pompa Pump Bore		Debi (ton - saat) Flow (m ³ / h)							Kat Daire Storey Apartments	Fiyat Price TL	
		Hp	V	Giriş Suction	Çıkış Delivery	0	6	12	16	20	26	30			
WS-4565	2WS40-1203	4	380	2"	2"	H	61	60	59	57	52	42	38	7K-100D	72.550
WS-4566	2WS40-1204	5.5	380	2"	2"		81	80	78	72	70	60	55	14K-100D	84.150
WS-4567	2WS40-1205A	5.5	380	2"	2"		90	85	83	80	78	67	57	18K-100D	85.400
WS-4568	2WS40-1207	7.5	380	2"	2"		140	137	135	125	120	100	90	25K-100D	98.300



YERLİ ÜRÜN

25 SERİSİ İKİ POMPALI DİK MİLLİ EKO PAKET HİDROFORLAR

Type 25 eco booster sets equipped with two multistage vertical pumps

Stok Kodu Stock Code	Model Pump Model	Güç Power		Pompa Pump Bore		Debi (ton - saat) Flow (m ³ / h)							Kat Daire Storey Apartments	Fiyat Price TL	
		Hp	V	Giriş Suction	Çıkış Delivery	0	12	28	36	44	52	56			
WS-4569	2WS50-1505	5.5	380	2½"	2½"	H	80	78	70	60	50	-	-	7K-220D	103.250
WS-4570	2WS50-1506	7.5	380	2½"	2½"		100	98	80	70	40	-	-	16K-220D	113.850
WS-4571	2WS50-1507	10	380	2½"	2½"		115	110	95	80	64	-	-	22K-220D	128.700

40 SERİSİ İKİ POMPALI DİK MİLLİ EKO PAKET HİDROFORLAR

Type 40 eco booster sets equipped with two multistage vertical pumps

Stok Kodu Stock Code	Model Pump Model	Güç Power		Pompa Pump Bore		Debi (ton - saat) Flow (m ³ / h)							Kat Daire Storey Apartments	Fiyat Price TL	
		Hp	V	Giriş Suction	Çıkış Delivery	0	10	30	40	50	70	-			
WS-4572	2WS50-2504	7.5	380	3"	3"	H	65	62	58	50	40	25	-	7K-320D	108.900
WS-4573	2WS50-2506	10	380	3"	3"		100	98	90	75	60	40	-	18K-320D	126.225
WS-4574	2WS50-2507	15	380	3"	3"		115	110	100	90	70	45	-	25K-320D	162.150

- Fiyatlarımıza hidrofor tankı ve flex hortum dahil değildir
- Sehpa, küresel vana, 5 yollu çekvalf, manometre, basınç şalteri, hidrofor, kumanda panosu, bağlantı ekipmanları ve 5 metre flatör fiyatları dahildir.
- Noril fanlı

- Pressure tank and flexible hose are not included to the prices
- Table, ball valve, 5 way check valve, pressure gauge and switch control box, fittings and 5 mt. float switch are included
- Noryl impeller

KOMPLE PASLANMAZ ÇELİK, DİK MİLLİ IN LINE POMPALAR

Stainless steel multistage vertical pumps with in-line Bores



Stok Kodu Stock Code	Model Pump Model	Ağırlık Weight	Güç Power			Pompa Pump Bore		Debi (ton-saat) Flow (m ³ /h)							Fiyat Price USD	
			Hp	Kw	V	Giriş Suction	Çıkış Delivery	1.2	2	2.4	3	3.2	3.8	4		
WS-1040	CVL 3-10	25	1	0.75	220	1"	1"	Hm	59	55	51	43	41	34	28	628
WS-1041	CVL 3-10T	25	1	0.75	380	1"	1"		59	55	51	43	41	34	28	632
WS-1042	CVL 3-12	27	1.5	1.1	220	1"	1"		71	66	61	52	49	42	34	718
WS-1043	CVL 3-12T	27	1.5	1.1	380	1"	1"		71	66	61	52	49	42	34	718
WS-1044	CVL 3-15T	29	1.5	1.1	380	1"	1"		88	82	77	69	64	55	44	734
WS-1045	CVL 3-19T	35	2	1.5	380	1"	1"		112	104	98	88	83	71	58	813
WS-1046	CVL 3-21T	38	3	2.2	380	1"	1"		123	115	108	97	92	79	65	946
WS-1047	CVL 3-25T	40	3	2.2	380	1"	1"		146	135	128	113	108	94	79	998
WS-1048	CVL 3-27T	41	3	2.2	380	1"	1"		158	146	138	123	117	103	86	1.038
								0	2	4	5	6	7	8		
WS-1050	CVL 5-10	36	2	1.5	220	1¼"	1¼"	Hm	66	62	55	50	44	37	30	820
WS-1051	CVL 5-10T	36	2	1.5	380	1¼"	1¼"		66	62	55	50	44	37	30	717
WS-1065	CVL 5-14	40	3	2.2	220	1¼"	1¼"		94	89	81	74	65	54	42	948
WS-1052	CVL 5-14T	40	3	2.2	380	1¼"	1¼"		94	89	81	74	65	54	42	870
WS-1053	CVL 5-16T	42	3	2.2	380	1¼"	1¼"		108	103	94	85	75	63	48	900
WS-1054	CVL 5-20T	46	4	3	380	1¼"	1¼"		132	129	115	105	94	78	60	1.040
								0	4	6	8	10	12	14		
WS-1055	CVL 10-6T	50	3	2.2	380	2"	2"	Hm	64	61	58	53	46	38	28	938
WS-1056	CVL 10-9T	57	4	3	380	2"	2"		96	91	87	81	71	59	42	1.110
WS-1057	CVL 10-12T	63	5,5	4	380	2"	2"		126	121	117	108	95	78	55	1.364
WS-1058	CVL 10-14T	93	7,5	5,5	380	2"	2"		146	141	136	124	110	90	63	1.586
									8	12	14	16	18	20	24	
WS-1062	CVL 15-5	58	5.5	4	380	2"	2"	Hm	66	61	58	54	50	45	33	1.180
WS-1063	CVL 15-6	90	7.5	5.5	380	2"	2"		80	75	70	65	60	54	41	1.394
WS-1059	CVL 15-7	93	7,5	5,5	380	2"	2"		94	88	83	78	71	64	50	1.460
WS-1060	CVL 15-9	98	10	7,5	380	2"	2"		122	115	109	103	95	87	66	1.674
WS-1064	CVL 15-12	144	15	11	380	2"	2"		158	150	144	135	126	116	89	2.310
									12	20	24	28	30	32	40	
WS-1070	CVF 32-4T	117	10	7.5	380	3"	3"	Hm	72	66	62	56	53	50	34	2.433
WS-1071	CVF 32-6T	176	15	11	380	3"	3"		109	101	95	87	83	77	52	3.214

- Maksimum su sıcaklığı: +80°C

- Paslanmaz çelik fan ve difüzör

- Su ile temas eden tüm yüzeyler paslanmaz çeliktir

- Maximum liquid temperature up to: +80°C

- Stainless steel impeller, diffuser

- All surfaces contacted with water are made of stainless steel

TEK POMPALI PASLANMAZ ÇELİK , IN LINE HİDROFORLAR

Stainless steel booster sets one multistage vertical pumps with in-line bores



Stok Kodu Stock Code	Model Pump Model	Güç Power		Pompa Pump Collector		Debi (ton-saat) Flow (m ³ /h)							Kat Daire Storey Apartments	Fiyat Price USD
		Hp	V	Giriş Suction	Çıkış Delivery	1.2	2	2.4	3	3.2	3.8	4		
WS-1140	1CVL 3-10	1	220	1"	1"	59	55	51	43	41	34	28	4K-15D	962
WS-1141	1CVL 3-10T	1	380	1"	1"	59	55	51	43	41	34	28	4K-15D	966
WS-1142	1CVL 3-12	1.5	220	1"	1"	71	66	61	52	49	42	34	6K-15D	1.052
WS-1143	1CVL 3-12T	1.5	380	1"	1"	71	66	61	52	49	42	34	6K-15D	1.052
WS-1144	1CVL 3-15T	1.5	380	1"	1"	88	82	77	69	64	55	44	10K-15D	1.068
WS-1145	1CVL 3-19T	2	380	1"	1"	112	104	98	88	83	71	58	15K-15D	1.147
WS-1146	1CVL 3-21T	3	380	1"	1"	123	115	108	97	92	79	65	15K-15D	1.280
WS-1147	1CVL 3-25T	3	380	1"	1"	146	135	128	113	108	94	79	22K-15D	1.332
WS-1148	1CVL 3-27T	3	380	1"	1"	158	146	138	123	117	103	86	24K-15D	1.372
						0	2	4	5	6	7	8		
WS-1150	1CVL 5-10	2	220	1¼"	1¼"	66	62	55	50	44	37	30	5K-25D	1.148
WS-1151	1CVL 5-10T	2	380	1¼"	1¼"	66	62	55	50	44	37	30	5K-25D	1.049
WS-1165	1CVL 5-14	3	220	1¼"	1¼"	94	89	81	74	65	54	42	10K-25D	1.282
WS-1152	1CVL 5-14T	3	380	1¼"	1¼"	94	89	81	74	65	54	42	10K-25D	1.202
WS-1153	1CVL 5-16T	3	380	1¼"	1¼"	108	103	94	85	75	63	48	12K-25D	1.234
WS-1154	1CVL 5-20T	4	380	1¼"	1¼"	132	129	115	105	94	78	60	23K-25D	1.410
						0	4	6	8	10	12	14		
WS-1155	1CVL 10-6T	3	380	2"	2"	64	61	58	53	46	38	28	6K-50D	1.272
WS-1156	1CVL 10-9T	4	380	2"	2"	96	91	87	81	71	59	42	13K-50D	1.480
WS-1157	1CVL 10-12T	5,5	380	2"	2"	126	121	117	108	95	78	55	19K-50D	1.750
WS-1158	1CVL 10-14T	7,5	380	2"	2"	146	141	136	124	110	90	63	23K-50D	1.998
						8	12	14	16	18	20	24		
WS-1162	1CVL 15-5	5,5	380	2"	2"	66	61	58	54	50	45	33	6K-100D	1.556
WS-1163	1CVL 15-6	7,5	380	2"	2"	80	75	70	65	60	54	41	9K-100D	1.796
WS-1159	1CVL 15-7	7,5	380	2"	2"	94	88	83	78	71	64	50	12K-100D	1.880
WS-1160	1CVL 15-9	10	380	2"	2"	122	115	109	103	95	87	66	19K-100D	2.114
WS-1164	1CVL 15-12	15	380	2"	2"	158	150	144	135	126	116	89	27K-100D	3.010
						12	20	24	28	30	32	40		
WS-1170	1CVF 32-4T	10	380	3"	3"	72	66	62	56	53	50	34	7K-170D	3.340
WS-1171	1CVF 32-6T	15	380	3"	3"	109	101	95	87	83	77	52	15K-170D	4.200

- Fiyatlarımıza hidrofor tankı, flex hortum ve küresel dahil değildir
- Sepha, 5 yollu çekvalf, manometre, basınç şalteri, hidrofor, kumanda panosu, bağlantı ekipmanları ve 5 metre flatör fiyatlara dahildir.

- Pressure tank, flexible hose and ball valve are not included to the prices
- Table, 5 way check valve, pressure gauge and switch control box, fittings and 5 mt. float switch are included

İKİ POMPALI PASLANMAZ ÇELİK, IN LINE HİDROFORLAR

Stainless steel booster sets equipped with two multistage vertical pumps with in-line bores

Stok Kodu Stock Code	Model Pump Model	Güç Power		Pompa Pump Collector		Debi (ton-saat) Flow (m ³ /h)								Kat Daire Storey Apartments	Fiyat Price USD
		Hp	V	Giriş Suction	Çıkış Delivery	2.4	4	4.8	6	6.4	7.2	8			
WS-1240	2CVL 3-10	1	220	2"	2"	59	55	51	43	41	34	28	4K-30D	1.960	
WS-1241	2CVL 3-10T	1	380	2"	2"	59	55	51	43	41	34	28	4K-30D	1.970	
WS-1242	2CVL 3-12	1.5	220	2"	2"	71	66	61	52	49	42	34	6K-30D	2.140	
WS-1243	2CVL 3-12T	1.5	380	2"	2"	71	66	61	52	49	42	34	6K-30D	2.140	
WS-1244	2CVL 3-15T	1.5	380	2"	2"	88	82	77	69	64	55	44	10K-30D	2.180	
WS-1245	2CVL 3-19T	2	380	2"	2"	112	104	98	88	83	71	58	15K-30D	2.340	
WS-1246	2CVL 3-21T	3	380	2"	2"	123	115	108	97	92	79	65	15K-30D	2.600	
WS-1247	2CVL 3-25T	3	380	2"	2"	146	135	128	113	108	94	79	22K-30D	2.700	
WS-1248	2CVL 3-27T	3	380	2"	2"	158	146	138	123	117	103	86	24K-30D	2.790	
						0	4	8	10	12	14	16			
WS-1250	2CVL 5-10	2	220	2"	2"	66	62	55	50	44	37	30	5K-50D	2.350	
WS-1251	2CVL 5-10T	2	380	2"	2"	66	62	55	50	44	37	30	5K-50D	2.140	
WS-1265	2CVL 5-14	3	220	2"	2"	94	89	81	74	65	54	42	10K-50D	2.600	
WS-1252	2CVL 5-14T	3	380	2"	2"	94	89	81	74	65	54	42	10K-50D	2.450	
WS-1253	2CVL 5-16T	3	380	2"	2"	108	103	94	85	75	63	48	12K-50D	2.510	
WS-1254	2CVL 5-20T	4	380	2"	2"	132	129	115	105	94	78	60	23K-50D	2.850	
						0	8	12	16	20	24	28			
WS-1255	2CVL 10-6T	3	380	2"	2"	64	61	58	53	46	38	28	6K-100D	2.590	
WS-1256	2CVL 10-9T	4	380	2"	2"	96	91	87	81	71	59	42	13K-100D	3.010	
WS-1257	2CVL 10-12T	5,5	380	2½"	2½"	126	121	117	108	95	78	55	19K-100D	3.550	
WS-1258	2CVL 10-14T	7,5	380	2½"	2½"	146	141	136	124	110	90	63	23K-100D	4.130	
						16	24	28	32	36	40	48			
WS-1262	2CVL 15-5	5,5	380	2½"	2½"	66	61	58	54	50	45	33	6K-200D	3.160	
WS-1263	2CVL 15-6	7,5	380	2½"	2½"	80	75	70	65	60	54	41	9K-200D	3.740	
WS-1259	2CVL 15-7	7,5	380	2½"	2½"	94	88	83	78	71	64	50	12K-200D	3.890	
WS-1260	2CVL 15-9	10	380	3"	3"	122	115	109	103	95	87	66	19K-200D	4.390	
WS-1264	2CVL 15-12	15	380	3"	3"	158	150	144	135	126	116	89	27K-200D	6.160	
						24	40	48	56	60	64	80			
WS-1270	2CVF 32-4T	10	380	4"	4"	72	66	62	56	53	50	34	7K-340D	6.500	
WS-1271	2CVF 32-6T	15	380	4"	4"	109	101	95	87	83	77	52	15K-340D	8.280	



- Fiyatlarımıza hidrofor tankı ve flex hortum dahil değildir
- Sehpa, küresel vana, 5 yollu çekvalf, manometre, basınç şalteri, hidrofor, kumanda panosu, bağlantı ekipmanları ve 5 metre flatör fiyatlara dahildir.

- Pressure tank and flexible hose are not included to the prices
- Table, ball valve, 5 way check valve, pressure gauge and switch control box, fittings and 5 mt. Float switch are included

PASLANMAZ ÇELİK, DİK MİLLİ IN LINE POMPALAR

Stainless steel multistage vertical pumps with in-line Bores

Maksimum
Su Sıcaklığı +110°C

Stok Kodu Stock Code	Model Pump Model	Ağırlık Weight	Güç Power			Pompa Pump Bore		Debi (ton-saat) Flow (m ³ / h)								Fiyat Price USD		
			Hp	Kw	V	Giriş Suction	Çıkış Delivery	0	16	20	24	28	30	32	36		40	
WS-6010	CV32-4T	120	10	7,5	380	2½"	2½"	Hm	76	69	66	62	56	53	50	42	34	2.400
WS-6011	CV32-6T	181	15	11	380	2½"	2½"		116	115	110	105	96	90	84	71	57	3.080
WS-6012	CV32-8T	214	20	15	380	2½"	2½"		149	139	134	126	117	111	104	88	70	3.550

PASLANMAZ ÇELİK, DİK MİLLİ IN LINE POMPALAR

Stainless steel multistage vertical pumps with in-line Bores

Stok Kodu Stock Code	Model Pump Model	Ağırlık Weight	Güç Power			Pompa Pump Bore		Debi (ton-saat) Flow (m ³ / h)								Fiyat Price USD		
			Hp	Kw	V	Giriş Suction	Çıkış Delivery	0	20	25	30	35	40	45	50		55	
WS-6030	CV45-3T	175	15	11	380	3"	3"	Hm	76	74	72	70	67	63	58	53	45	3.360
WS-6031	CV45-4T	187	20	15	380	3"	3"		104	100	98	94	87	84	77	70	61	4.440
WS-6032	CV45-5T	208	25	18.5	380	3"	3"		128	125	123	118	112	105	97	88	77	4.890
WS-6033	CV45-6T	251	30	22	380	3"	3"		154	150	147	141	135	127	118	107	94	5.610

PASLANMAZ ÇELİK, DİK MİLLİ IN LINE POMPALAR

Stainless steel multistage vertical pumps with in-line Bores

Stok Kodu Stock Code	Model Pump Model	Ağırlık Weight	Güç Power			Pompa Pump Bore		Debi (ton-saat) Flow (m ³ / h)								Fiyat Price USD		
			Hp	Kw	V	Giriş Suction	Çıkış Delivery	0	25	30	40	50	60	64	70		80	
WS-6040	CV64-2T	155	15	11	380	4"	4"	Hm	61	58	55	51	47	42	40	37	30	3.490
WS-6041	CV64-3-1T	195	20	15	380	4"	4"		79	75	73	69	63	56	53	48	39	4.260
WS-6042	CV64-3T	205	25	18.5	380	4"	4"		89	83	81	76	70	64	60	55	46	4.440
WS-6043	CV64-4-2T	208	25	18.5	380	4"	4"		99	95	92	87	80	71	66	60	49	4.770
WS-6044	CV64-4T	260	30	22	380	4"	4"		118	112	107	101	94	85	80	74	61	5.390
WS-6045	CV64-5T	345	40	30	380	4"	4"		148	138	136	129	119	109	103	94	78	6.910

PASLANMAZ ÇELİK, DİK MİLLİ IN LINE POMPALAR

Stainless steel multistage vertical pumps with in-line Bores

Stok Kodu Stock Code	Model Pump Model	Ağırlık Weight	Güç Power			Pompa Pump Bore		Debi (ton-saat) Flow (m ³ / h)								Fiyat Price USD		
			Hp	Kw	V	Giriş Suction	Çıkış Delivery	0	50	60	70	80	85	90	100		110	
WS-6050	CV90-2-2T	165	15	11	380	4"	4"	Hm	48	41	39	36	32	30	28	22	15	4.440
WS-6051	CV90-3T	265	30	22	380	4"	4"		96	83	79	73	67	64	81	54	47	6.100

- Maksimum su sıcaklığı: +110°C
- Paslanmaz çelik fan ve difüzör

- Maximum liquid temperature up to: +110°C
- Stainless steel impeller, diffuser



**YÜKSEK VERİMLİ
IE3 MOTORLU**

TEK POMPALI PASLANMAZ ÇELİK , IN LINE HİDROFORLAR

Stainless steel booster sets one multistage vertical pumps with in-line bores

Maksimum
Su Sıcaklığı +110°C

Stok Kodu Stock Code	Model Pump Model	Ağırlık Weight	Güç Power			Pompa Pump Bore		Debi (ton-saat) Flow (m ³ / h)								Fiyat Price USD		
			Hp	Kw	V	Giriş Suction	Çıkış Delivery	0	16	20	24	28	30	32	36		40	
WS-6110	1CV32-4T	120	10	7,5	380	2½"	2½"	Hm	76	69	66	62	56	53	50	42	34	3.150
WS-6111	1CV32-6T	181	15	11	380	2½"	2½"		116	115	110	105	96	90	84	71	57	3.860
WS-6112	1CV32-8T	214	20	15	380	2½"	2½"		149	139	134	126	117	111	104	88	70	4.400

TEK POMPALI PASLANMAZ ÇELİK , IN LINE HİDROFORLAR

Stainless steel booster sets one multistage vertical pumps with in-line bores

Stok Kodu Stock Code	Model Pump Model	Ağırlık Weight	Güç Power			Pompa Pump Bore		Debi (ton-saat) Flow (m ³ / h)								Fiyat Price USD		
			Hp	Kw	V	Giriş Suction	Çıkış Delivery	0	20	25	30	35	40	45	50		55	
WS-6130	1CV45-3T	175	15	11	380	3"	3"	Hm	76	74	72	70	67	63	58	53	45	4.225
WS-6131	1CV45-4T	187	20	15	380	3"	3"		104	100	98	94	87	84	77	70	61	5.410
WS-6132	1CV45-5T	208	25	18.5	380	3"	3"		128	125	123	118	112	105	97	88	77	5.975
WS-6133	1CV45-6T	251	30	22	380	3"	3"		154	150	147	141	135	127	118	107	94	6.900



**YÜKSEK VERİMLİ
IE3 MOTORLU**

TEK POMPALI PASLANMAZ ÇELİK , IN LINE HİDROFORLAR

Stainless steel booster sets one multistage vertical pumps with in-line bores

Stok Kodu Stock Code	Model Pump Model	Ağırlık Weight	Güç Power			Pompa Pump Bore		Debi (ton-saat) Flow (m ³ / h)								Fiyat Price USD		
			Hp	Kw	V	Giriş Suction	Çıkış Delivery	0	25	30	40	50	60	64	70		80	
WS-6140	1CV64-2T	155	15	11	380	4"	4"	Hm	61	58	55	51	47	42	40	37	30	4.530
WS-6141	1CV64-3-1T	195	20	15	380	4"	4"		79	75	73	69	63	56	53	48	39	5.360
WS-6142	1CV64-3T	205	25	18.5	380	4"	4"		89	83	81	76	70	64	60	55	46	5.665
WS-6143	1CV64-4-2T	208	25	18.5	380	4"	4"		99	95	92	87	80	71	66	60	49	5.975
WS-6144	1CV64-4T	260	30	22	380	4"	4"		118	112	107	101	94	85	80	74	61	6.800
WS-6145	1CV64-5T	345	40	30	380	4"	4"		148	138	136	129	119	109	103	94	78	8.650

TEK POMPALI PASLANMAZ ÇELİK , IN LINE HİDROFORLAR

Stainless steel booster sets one multistage vertical pumps with in-line bores

Stok Kodu Stock Code	Model Pump Model	Ağırlık Weight	Güç Power			Pompa Pump Bore		Debi (ton-saat) Flow (m ³ / h)								Fiyat Price USD		
			Hp	Kw	V	Giriş Suction	Çıkış Delivery	0	50	60	70	80	85	90	100		110	
WS-6150	1CV90-2-2T	165	15	11	380	4"	4"	Hm	48	41	39	36	32	30	28	22	15	5.510
WS-6151	1CV90-3T	265	30	22	380	4"	4"		96	83	79	73	67	64	81	54	47	7.520

- Fiyatlarımıza hidrofor tankı, flex hortum ve küresel dahil değildir
- Sehpa, 5 yollu çekvalf, manometre, basınç şalteri, hidrofor, kumanda panosu, bağlantı ekipmanları ve 5 metre flatör fiyatlara dahildir.
- 7.5 kw ve büyük güçlerdeki panolar yıldız, üçgen bağlantılı manuel panolardır.

- Pressure tank, flexible hose and ball valve are not included to the prices
- Table, 5 way check valve, pressure gauge and switch control box, fittings and 5 mt. Float switch are included
- Our panels with 7.5 kw and over power are star triangle and have manuel panels.

İKİ POMPALI PASLANMAZ ÇELİK, IN LINE HİDROFORLAR

Maksimum
Su Sıcaklığı +110°C

Stainless steel booster sets equipped with two multistage vertical pumps with in-line bores

Stok Kodu Stock Code	Model Pump Model	Ağırlık Weight	Güç Power			Kollektör Collector		Debi (ton - saat) Flow (m ³ / h)								Fiyat Price USD		
			Hp	Kw	V	Giriş Suction	Çıkış Delivery	0	32	40	48	56	60	64	72		80	
WS-6210	2CV32-4T	320	10	7,5	380	3"	3"	Hm	76	69	66	62	56	53	50	42	34	6.510
WS-6211	2CV32-6T	440	15	11	380	3"	3"		116	115	110	105	96	90	84	71	57	7.930
WS-6212	2CV32-8T	510	20	15	380	3"	3"		149	139	134	126	117	111	104	88	70	8.890

İKİ POMPALI PASLANMAZ ÇELİK, IN LINE HİDROFORLAR

Stainless steel booster sets equipped with two multistage vertical pumps with in-line bores

Stok Kodu Stock Code	Model Pump Model	Ağırlık Weight	Güç Power			Kollektör Collector		Debi (ton - saat) Flow (m ³ / h)									Fiyat Price USD	
			Hp	Kw	V	Giriş Suction	Çıkış Delivery	0	40	50	60	70	80	90	100	110		
WS-6230	2CV45-3T	430	15	11	380	4"	4"	Hm	76	74	72	70	67	63	58	53	45	8.755
WS-6231	2CV45-4T	460	20	15	380	4"	4"		104	100	98	94	87	84	77	70	61	11.020
WS-6232	2CV45-5T	500	25	18.5	380	4"	4"		128	125	123	118	112	105	97	88	77	12.050
WS-6233	2CV45-6T	580	30	22	380	4"	4"		154	150	147	141	135	127	118	107	94	13.600

İKİ POMPALI PASLANMAZ ÇELİK, IN LINE HİDROFORLAR

Stainless steel booster sets equipped with two multistage vertical pumps with in-line bores

Stok Kodu Stock Code	Model Pump Model	Ağırlık Weight	Güç Power			Kollektör Collector		Debi (ton - saat) Flow (m ³ / h)									Fiyat Price USD	
			Hp	Kw	V	Giriş Suction	Çıkış Delivery	0	50	60	80	100	120	128	140	160		
WS-6240	2CV64-2T	390	15	11	380	5"	5"	Hm	61	58	55	51	47	42	40	37	30	9.630
WS-6241	2CV64-3-1T	470	20	15	380	5"	5"		79	75	73	69	63	56	53	48	39	11.230
WS-6242	2CV64-3T	490	25	18.5	380	5"	5"		89	83	81	76	70	64	60	55	46	11.750
WS-6243	2CV64-4-2T	500	25	18.5	380	5"	5"		99	95	92	87	80	71	66	60	49	12.340
WS-6244	2CV64-4T	520	30	22	380	5"	5"		118	112	107	101	94	85	80	74	61	13.700
WS-6245	2CV64-5T	780	40	30	380	5"	5"		148	138	136	129	119	109	103	94	78	16.950

İKİ POMPALI PASLANMAZ ÇELİK, IN LINE HİDROFORLAR

Stainless steel booster sets equipped with two multistage vertical pumps with in-line bores

Stok Kodu Stock Code	Model Pump Model	Ağırlık Weight	Güç Power			Kollektör Collector		Debi (ton - saat) Flow (m ³ / h)									Fiyat Price USD	
			Hp	Kw	V	Giriş Suction	Çıkış Delivery	0	100	120	140	160	170	180	200	220		
WS-6250	2CV90-2-2T	410	15	11	380	5"	5"	Hm	48	41	39	36	32	30	28	22	15	11.640
WS-6251	2CV90-3T	480	30	22	380	5"	5"		96	83	79	73	67	64	81	54	47	15.040

- Fiyatlarımıza hidrofor tankı ve flex hortum dahil değildir
- Sehpa, küresel vana, 5 yollu çekvalf, manometre, basınç şalteri, hidrofor, kumanda panosu, bağlantı ekipmanları ve 5 metre floatör fiyatlara dahildir.
- 7.5 kw ve büyük güçlerdeki panolar yıldız, üçgen bağlantılı manuel panolardır.

- Pressure tank and flexible hose are not included to the prices
- Table, ball valve, 5 way check valve, pressure gauge and switch control box, fittings and 5 mt. float switch are included
- Our panels with 7.5 kw and over power are star triangle and have manuel panels.



**YÜKSEK VERİMLİ
IE3 MOTORLU**



**TÜM PAKET HİDROFORLARIMIZDA ÇEKVALFLİ 5 YOLLU KULLANILMAKTADIR
MONTAJ YAPILIRKEN HARİCİ ÇEKVALF KULLANILMASINA GEREK YOKTUR**

Stok Kodu Stock Code	Model Pump Model	Güç Power		Pompa Pump Bore		Debi (ton - saat) Flow (m ³ / h)							Kat Daire Storey Apartments	Fiyat Price USD	
		Hp	V	Giriş Suction	Çıkış Delivery	0	0.3	0.9	1.2	1.5	2	2.2			3
WS-414	PM45 AUTO E	0.5	220	1"	1"	35	33	24	18	10	6	2	-	2K-1D	118

- Maksimum emiş: 6 metre

- Elektronik hidromatlı, 2 metre kablolu ve fişlidir

- Maximum suction lift up to: 6 m

- Pressure control, 2 m. Cable with plug

Stok Kodu Stock Code	Model Pump Model	Güç Power		Pompa Pump Bore		Debi (ton - saat) Flow (m ³ / h)							Kat Daire Storey Apartments	Fiyat Price USD	
		Hp	V	Giriş Suction	Çıkış Delivery	0	0.3	1.2	1.5	1.8	2	3			-
WS-416	PM50 AUTO E	1	220	1"	1"	60	55	43	40	35	29	5	-	5K-3D	158

- Maksimum emiş: 6 metre

- Elektronik hidromatlı, 2 metre kablolu ve fişlidir

- Maximum suction lift up to: 6 m

- Pressure control, 2 m. Cable with plug

Stok Kodu Stock Code	Model Pump Model	Güç Power		Pompa Pump Bore		Debi (ton - saat) Flow (m ³ / h)							Kat Daire Storey Apartments	Fiyat Price USD	
		Hp	V	Giriş Suction	Çıkış Delivery	0	1	1.2	1.8	2.5	3	3.4			3.6
WS-417	STP50/H AUTO	1	220	1"	1"	48	40	37	36	35	20	15	10	4K-4D	256

- Maksimum emiş: 9 metre

- 24 L. Yatık kürekitli (60 cm flex hortum, 11 cm

5 yollu, manometre, şalter) termikli, paslanmaz fanlı 2 metre kablolu ve fişlidir

- Maximum suction lift up to: 9 m

- 24 L. Tank set (flex hose 60 cm, 5 way connector 11 cm, pressure gauge, pressure switch), thermal protechtor, Stanlees Steel impeller, 2 m. Cable with plug

Stok Kodu Stock Code	Model Pump Model	Güç Power		Pompa Pump Bore		Debi (ton - saat) Flow (m ³ / h)							Kat Daire Storey Apartments	Fiyat Price USD	
		Hp	V	Giriş Suction	Çıkış Delivery	0	0.3	0.9	1.2	1.5	2	2.2			3
WS-401	PM45 AUTO	0.5	220	1"	1"	35	33	24	18	10	6	2	-	2K-1D	151

- Maksimum emiş: 6 metre

- 24 L. Kürekitli (11 cm 5 yollu, manometre, şalter), termikli, bronz fanlı 2 metre kablolu ve fişlidir

- Maximum suction lift up to: 6 m

- 24 L. Tank set (5 way connector 11 cm, pressure gauge, pressure switch), thermal protechtor, brass impeller, 2 m. Cable with plug

JET100L ile 194 USD

Stok Kodu Stock Code	Model Pump Model	Güç Power		Pompa Pump Bore		Debi (ton - saat) Flow (m ³ / h)							Kat Daire Storey Apartments	Fiyat Price USD	
		Hp	V	Giriş Suction	Çıkış Delivery	0	0.3	1.2	1.8	2.4	3	3.6			4.8
WS-402	M/80V AUTO	1	220	1"	1"	50	46	40	36	32	28	-	-	4K-4D	204

- Maksimum emiş: 9 metre

- 24 L. Kürekitli (11 cm 5 yollu, manometre, şalter) termikli, plastik fanlı, 2 metre kablolu ve fişlidir

- Maximum suction lift up to: 9 m

- 24 L. Tank set (5 way connector 11 cm, pressure gauge, pressure switch), thermal protechtor, plastic impeller, 2 m. Cable with plug

JET100L ile 218 USD

Stok Kodu Stock Code	Model Pump Model	Güç Power		Pompa Pump Bore		Debi (ton - saat) Flow (m ³ / h)							Kat Daire Storey Apartments	Fiyat Price USD	
		Hp	V	Giriş Suction	Çıkış Delivery	0	0.3	1.2	1.8	2.4	3	3.6			4.8
WS-404	M/80H AUTO	1	220	1"	1"	50	46	40	36	32	28	-	-	4K-4D	228

- Maksimum emiş: 9 metre

- 24 L. Yatık kürekitli (60 cm flex hortum, 11 cm 5 yollu, manometre, şalter) termikli, plastik fanlı 2 metre kablolu ve fişlidir

- Maximum suction lift up to: 9 m

- 24 L. Tank set (flex hose 60 cm, 5 way connector 11 cm, pressure gauge, pressure switch), thermal protechtor, plastic impeller, 2 m. Cable with plug



**TÜM PAKET HİDROFORLARIMIZDA ÇEKVALFLI 5 YOLLU KULLANILMAKTADIR
MONTAJ YAPILIRKEN HARİCİ ÇEKVALF KULLANILMASINA GEREK YOKTUR
"380Volt Hidroforlar Dijital Panoludur"**

JET100L ile 158 USD



Stok Kodu Stock Code	Model Pump Model	Güç Power		Pompa Pump Bore		Debi (ton - saat) Flow (m ³ / h)								Kat Daire Storey Apartments	Fiyat Price USD
		Hp	V	Giriş Suction	Çıkış Delivery	0	0.3	1.2	1.8	2.4	3	3.6	4.8		
WS-403	M/80 E.AUTO	1	220	1"	1"	50	46	40	36	32	28	-	-	2K-4D	168

- Maksimum emiş: 9 metre

- Maximum suction lift up to: 9 m

- Elektronik hidromatlı, plastik fanlı, 2 metre kablolu ve fişlidir - Pressure control, plastic impeller, 2 m. Cable with plug

Stok Kodu Stock Code	Model Pump Model	Güç Power		Pompa Pump Bore		Debi (ton - saat) Flow (m ³ / h)								Kat Daire Storey Apartments	Fiyat Price USD
		Hp	V	Giriş Suction	Çıkış Delivery	0	0.6	1	1.6	2	2.3	2.6	3		
WS-413	JGP9007 AUTO	1	220	1"	1"	38	37	36	35	33	30	28	20	3K-3D	256

- Maksimum emiş: 9 metre

- Maximum suction lift up to: 9 m

- 24 L. Yatık kürekitli (60 cm flex hortum,11 cm 5 yollu, manometre, şalter) termikli, plastik fanlı 2 metre kablolu ve fişlidir

- 24 L. Tank set (flex hose 60 cm, 5 way connector 11 cm, pressure gague, pressure switch), thermal protechtor, plastic impeller, 2 m. Cable with plug

Stok Kodu Stock Code	Model Pump Model	Güç Power		Pompa Pump Bore		Debi (ton - saat) Flow (m ³ / h)								Kat Daire Storey Apartments	Fiyat Price USD
		Hp	V	Giriş Suction	Çıkış Delivery	0	1.2	2.4	3.6	4.8	6	7.2	8.4		
WS-406	SCM2-52AUTO	1.5	220	1¼"	1"	45	40	35	29	22	15	6	-	5K-8D	401
WS-410	SCM2-55AUTO	2	220	1¼"	1"	50	47	42	38	31	25	17	5.5	6K-10D	414
WS-411	SCM2-60AUTO	3	220 380	1¼"	1"	63	60	56	50	44	37	28	18	7K-12D	506 576

- Maksimum emiş: 6 metre

- Maximum suction lift up to: 6 meter

- 50 lt. Yatık kürekitli (70 cm flex hortum,11 cm 5 yollu, manometre, şalter) termikli, bronz fanlı 2 metre kablolu ve fişlidir
- SCM 2-60 modelde 100 lt. Yatık tanklıdır

- 50 L. Tank set (flex hose 70 cm, 5 way connector 11 cm, pressure gague, pressure switch), thermal protechtor, brass impeller, 2 m. Cable with plug
- SCM 2-60 model with 100 lt. Tank

Stok Kodu Stock Code	Model Pump Model	Güç Power		Pompa Pump Bore		Debi (ton - saat) Flow (m ³ / h)								Kat Daire Storey Apartments	Fiyat Price USD
		Hp	V	Giriş Suction	Çıkış Delivery	0	0.3	1.2	1.8	2.4	3	3.6	4.2		
WS-415	JCP50 AUTO	1	220	1"	1"	50	46	40	36	32	28	-	-	4K-4D	259
WS-405	JET150 AUTO	1.5	220	1¼"	1"	58	56	50	45	38	31	22	10	5K-6D	360
WS-412	JET200 AUTO	2	220	1¼"	1"	62	60	54	48	44	38	34	15	6K-8D	367

- Maksimum emiş: 9 metre

- Maximum suction lift up to: 9 m

- 50 lt. Yatık kürekitli (70 cm flex hortum,11 cm 5 yollu, manometre, şalter) termikli, bronz fanlı 2 metre kablolu ve fişlidir

- 50 L. Tank set (flex hose 70 cm, 5 way connector 11 cm, pressure gague, pressure switch), thermal protechtor, brass impeller, 2 m. Cable with plug

Stok Kodu Stock Code	Model Pump Model	Güç Power		Pompa Pump Bore		Debi (ton - saat) Flow (m ³ / h)								Kat Daire Storey Apartments	Fiyat Price USD
		Hp	V	Giriş Suction	Çıkış Delivery	0	1.2	2.4	3.6	4.8	6	7.2	8.4		
WS-407	YMP6-60AUTO	1.5	220	1¼"	1"	63	59	55	47	37	23	-	-	6K-12D	431
WS-408	YMP6-80AUTO	2	220	1¼"	1"	82	77	70	60	47	27	-	-	8K-16D	528
WS-409	YMP9-70AUTO	3	220 380	1½"	1¼"	77	72	66	60	54	43	33	22	8K-20D	620 705

- Maksimum emiş: 4 metre

- Maximum suction lift up to: 4 m

- 50 lt. Yatık kürekitli (70 cm flex hortum,11 cm 5 yollu, manometre, şalter) termikli, noril fanlı 2 metre kablolu ve fişlidir

- 50 L. Tank set (flex hose 70 cm, 5 way connector 11 cm, pressure gague, pressure switch), thermal protechtor, noril impeller, 2 meter cable with plug

- YMP6-80, YMP9-70 modelde 100 lt. Yatık tanklıdır

- YMP6-80, YMP9-70 model with 100 lt. Tank

WATER SOUND PAKET HİDROFORLAR



**TÜM PAKET HİDROFORLARIMIZDA ÇEKVALFLİ 5 YOLLU KULLANILMAKTADIR
MONTAJ YAPILIRKEN HARİCİ ÇEKVALF KULLANILMASINA GEREK YOKTUR
"380 Volt Hidroforlar Dijital Panoludur"**



Stok Kodu Stock Code	Model Pump Model	Güç Power		Pompa Pump Bore		Debi (ton - saat) Flow (m ³ / h)								Kat Daire Storey Apartments	Fiyat Price USD
		Hp	V	Giriş Suction	Çıkış Delivery	0	0.6	1.2	1.8	2.4	3	4	4.8		
WS-4417	BJZ060 AUTO-24	0.75	220	1"	1"	44	34	28	23	17	-	-	-	2K-2D	299
WS-4418	BJZ900-B AUTO-50	1	220	1"	1"	50	44	37	29	25	22	12	-	4K-6D	363
WS-4419	CJEXM150 AUTO-50	1.8	220	1¼"	1"	59	58	50	48	42	38	28	20	6K-8D	476

- 70 cm flex hortumlu, 5 yollu çekvalfli, manometreli,

- Set (flex hose 70 cm, 5 way check valve pressure gague, pressure switch),

380V Hidroforlarda dijital pano kullanılmaktadır.

Stok Kodu Stock Code	Model Pump Model	Güç Power		Pompa Pump Bore		Debi (ton - saat) Flow (m ³ / h)								Kat Daire Storey Apartments	Fiyat Price USD
		Hp	V	Giriş Suction	Çıkış Delivery	0	1.5	2.5	3	4	7	9	10		
WS-4410	CMH2-60 AUTO-24	1	220	1"	1"	56	48	38	32	15	-	-	-	4K-5D	433
WS-4413	CMH4-60 AUTO-50	1.5	220	1¼"	1"	58	55	52	50	45	24	-	-	6K-16D	499
WS-4414	CMH8-40 AUTO-100	3	380	1½"	1½"	68	67.5	67	66	65	50	42	34	8K-32D	812

- 70 cm flex hortumlu, 5 yollu çekvalfli, manometreli,

- Set (flex hose 70 cm, 5 way check valve pressure gague, pressure switch),

Stok Kodu Stock Code	Model Pump Model	Güç Power		Pompa Pump Bore		Debi (ton - saat) Flow (m ³ / h)								Kat Daire Storey Apartments	Fiyat Price USD
		Hp	V	Giriş Suction	Çıkış Delivery	0	1	1.5	2	2.5	5	7	9		
WS-4405	DW2-60/075D AUTO-24	1	220	1"	1"	57	50	47	44	40	-	-	-	4K-5D	463
WS-4406	DW2-60/075D AUTO-50	1	220	1"	1"	57	50	47	44	40	-	-	-	4K-5D	522

- 70 cm flex hortumlu, 5 yollu çekvalfli, manometreli,

- Set (flex hose 70 cm, 5 way check valve pressure gague, pressure switch),

PASLANMAZ 304 TANKLI PAKET HİDROFORLAR

380V Hidroforlarda dijital pano kullanılmaktadır.

Stok Kodu Stock Code	Model Pump Model	Güç Power		Pompa Pump Bore		Debi (ton - saat) Flow (m ³ / h)								Kat Daire Storey Apartments	Fiyat Price USD
		Hp	V	Giriş Suction	Çıkış Delivery	0	1	1.5	2	2.5	5	7	9		
WS-4415	DW2-60/075D AUTO-P-24	1	220	1"	1"	57	50	47	44	40	-	-	-	4K-5D	531
WS-4416	DW2-60/075D AUTO-P-50	1	220	1"	1"	57	50	47	44	40	-	-	-	4K-5D	621
WS-4400	SY400DC-50-1 MARINA AUTO P-24	0.75	24DC	1"	1"	36	28	23	21	17	-	-	-	2K-2D	465

- 70 cm flex hortumlu, 5 yollu çekvalfli, manometreli,

- Set (flex hose 70 cm, 5 way check valve pressure gague, pressure switch),

380V Hidroforlarda dijital pano kullanılmaktadır.

Stok Kodu Stock Code	Model Pump Model	Güç Power		Pompa Pump Bore		Debi (ton - saat) Flow (m ³ / h)								Kat Daire Storey Apartments	Fiyat Price USD
		Hp	V	Giriş Suction	Çıkış Delivery	0	1.2	2.4	3.6	4.8	6	7.2	8.4		
WS-4401	WB2-70/150D AUTO-50	2	220	1¼"	1"	57	54	52	50	47	43	-	-	5K-16D	665
WS-4402	WB2-70/185 AUTO-50	2.5	380	1¼"	1"	64	61	58	56	52	48	-	-	6K-18D	764
WS-4403	WB2-120/260 AUTO-100	3.5	380	1¼"	1"	65	63	60	58	56	53	50	47	6K-32D	930
WS-4404	WB2-120/300 AUTO-100	4	380	1¼"	1"	68	66	65	63	61	58	55	52	8K-22D	980

- 70 cm flex hortumlu, 5 yollu çekvalfli, manometreli,
PC26 şalterli, 2 metre kablolu ve fişlidir.

- Set (flex hose 70 cm, 5 way check valve pressure gague, pressure switch),
2 m. Cable with plug

- Auto-24,50,100 Tank hacmini belirtmektedir.

- Auto-24, 50, 100 tank volume is indicated.



TÜM PAKET HİDROFORLARIMIZDA ÇEKVALFLI 5 YOLLU KULLANILMAKTADIR MONTAJ YAPILIRKEN HARİCİ ÇEKVALF KULLANILMASINA GEREK YOKTUR

24 VOLT DC PAKET HİDROFORLAR (MARİNA POMPASI)

24 Volt DC Booster Pump (Marine Pumps)

Stok Kodu Stock Code	Model Pump Model	Güç Power		Pompa Pump Bore		Debi (ton-saat) Flow (m ³ / h)							Kat Daire Storey Apartments	Fiyat Price USD
		Hp	V	Giriş Suction	Çıkış Delivery	0	0.9	1.5	2	2.4	2.8	3		
WS-4423	SYDC400-50-1 AUTO P8	0,75	24	1"	1"	36	29	23	21	18	15	9	2K-1D	451
WS-4424	SYDC400-50-1 AUTO S24	0,75	24	1"	1"	36	29	23	21	18	15	9	2K-1D	429
WS-4428	FL60AUTO-P8	0,16	12/24	3/4	3/4	40	30	10	-	-	-	-	2K-1D	290

PASLANMAZ GÖVDELİ PAKET HİDROFORLAR

Stainless Steel Body Booster Pump

Stok Kodu Stock Code	Model Pump Model	Güç Power		Pompa Pump Bore		Debi (ton-saat) Flow (m ³ / h)							Kat Daire Storey Apartments	Fiyat Price USD
		Hp	V	Giriş Suction	Çıkış Delivery	0	0.6	1.2	1.8	2	2.2	2.4		
WS-4421	BJZ060 AUTO P8	0,75	220	1"	1"	44	34	28	23	21	19	17	2K-2D	330
WS-4422	BJZ060 AUTO S24	0,75	220	1"	1"	44	34	28	23	21	19	17	2K-2D	329

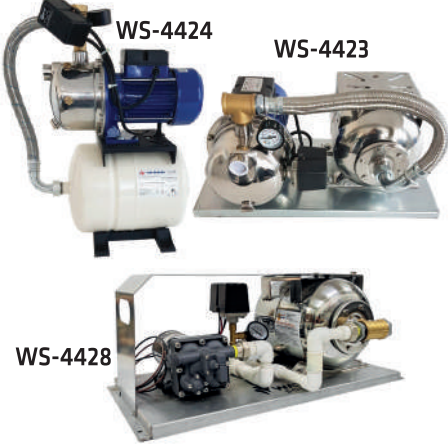
- 70 cm flex hortumlu, 5 yollu çekvalfli, manometreli, PC26 şalterli, 2 metre kablolu ve fişlidir.
- Auto-24,50,100 Tank hacmini belirtmektedir.

- Set (flex hose 70 cm, 5 way check valve pressure gauge, pressure switch), 2 m. Cable with plug
- Auto-24, 50, 100 tank volume is indicated.

TEK POMPALI LCD EKРАНLI DİJİTAL HİDROFOR DRENAJ KONTROL PANOLARI

Single pump lcd display digital control panels for drainage and booster

Stok Kodu Stock Code	Model Pump Model	Güç Power		Akım Ayar Aralığı Current setting	Voltaj Voltage	Fiyat Price USD
		Hp	Kw			
WS-4940	BPL-UM	0.50-3	0.37-2.2	1-20A	220	80
WS-4941	BPL-UT	0.75-10	0.55-7.5	1-30A	380	80



DALGIÇ POMPA PANOLARI - Submersible pump electrical panel



Stok Kodu Stock Code	Gücü Power	Voltaj Voltage	(Siemens) Fiyat (Siemens) Price EURO	(ABB) Fiyat (ABB) Price EURO
WS-970	1 Hp	220	264	196
WS-971	1,5 Hp	220	264	196
WS-972	2 Hp	220	273	208
WS-973	3 Hp	220	285	225
WS-974	1 Hp	380	292	210
WS-975	1,5 Hp	380	292	210
WS-976	2 Hp	380	292	210
WS-977	3 Hp	380	292	210
WS-978	4 Hp	380	292	210
WS-979	5,5 Hp	380	297	215
WS-980	7,5 Hp	380	300	215
WS-981	10 Hp	380	341	232

Pano içinde kontaktör, termik, sigorta, faz koruma rölesi ve sıvı seviye rölesi bulunmaktadır.
There are contactor, thermal, fuse, phase protection relay and liquid level relay in the panel.

4" SARILABİLİR SU SOĞUTMALI DALGIÇ MOTORLARI - 4" Water cooling submersible motors



Stok Kodu Stock Code	Model Pump Model	Güç - Power		Trans Yüğü Axial Load N	Ağırlık (Kg) Weight (Kg)	Fiyat Price USD
		Hp	Kw			
WS-4690	2 Hp Su Soğutmalı	2	1.5	10.000	26	731
WS-4691	3 Hp Su Soğutmalı	3	2.2	10.000	29	786
WS-4692	4 Hp Su Soğutmalı	4	3	10.000	32	833
WS-4693	5.5 Hp Su Soğutmalı	5.5	4	10.000	36	890
WS-4694	7.5 Hp Su Soğutmalı	7.5	5.5	10.000	39	1.006
WS-4695	10 Hp Su Soğutmalı	10	7.5	10.000	42	1.116

COVERCO 4" DALGIÇ MOTORLARI - MONOFAZE 220 V Coverco 4" submersible motor - Single phase 220 V

Stok Kodu Stock Code	Model Pump Model	Güç - Power		Boy (mm) Height (mm)	Ağırlık (Kg) Weight (Kg)	Fiyat Price EURO
		Hp	Kw			
WS-682	NBS4 055M	0.5	0.37	369	8.2	267
WS-683	NBS4 075M	0.75	0.55	398	9.3	283
WS-684	NBS4 100M	1	0.75	420	10.6	298
WS-685	NBS4 150M	1.5	1.1	448	11.6	318
WS-686	NBS4 200M	2	1.5	477	13.1	370
WS-687	NBS4 300M	3	2.2	582	17.9	445

TRIFAZE 380 V - Three phase 380 V

Stok Kodu Stock Code	Model Pump Model	Güç - Power		Boy (mm) Length (mm)	Ağırlık (Kg) Weight (Kg)	Fiyat Price EURO
		Hp	Kw			
WS-688	NBS4 100T	1	0.75	398	9.3	286
WS-689	NBS4 150T	1.5	1.1	420	10.6	307
WS-690	NBS4 200T	2	1.5	448	11.6	333
WS-691	NBS4 300T	3	2.2	477	13.1	407
WS-692	NBS4 400T	4	3	544	16.3	567
WS-693	NBS4 550T	5.5	4	620	21.1	717
WS-694	NBS4 750T	7.5	5.5	734	26.3	876
WS-695	NBS4 1000T	10	7.5	810	30.4	1.023

- Yağ soğutmalı, sarılabilir motorlu
- Döküm kafalı paslanmaz saçlıdır

- Oil cooled and rewindable motor
- Cast iron bracket and stainless steel cover

WATER SOUND 4" DALGIÇ MOTORLARI - Water Sound 4" submersible motor MONOFAZE 220 V - Single phase 220 V



Stok Kodu Stock Code	Model Pump Model	Güç - Power		Boy (mm) Height (mm)	Ağırlık (Kg) Weight (Kg)	Fiyat Price USD
		Hp	Kw			
WS-667	4SDM0.37	0.5	0.37	340	7.8	126
WS-668	4SDM0.55	0.75	0.55	365	9	137
WS-669	4SDM0.75	1	0.75	380	9.8	143
WS-670	4SDM1.1	1.5	1.1	450	12.1	162
WS-671	4SDM1.5	2	1.5	500	14.6	192
WS-672	4SDM2.2	3	2.2	540	16.8	230

TRIFAZE 380 V - Three phase 380 V

Stok Kodu Stock Code	Model Pump Model	Güç - Power		Boy (mm) Lenght (mm)	Ağırlık (Kg) Weight (Kg)	Fiyat Price USD
		Hp	Kw			
WS-666	4SD0.37	0.5	0.37	346	7.8	137
WS-673	4SD0.55	0.75	0.55	365	9	140
WS-674	4SD0.75	1	0.75	380	9.8	146
WS-675	4SD1.1	1.5	1.1	400	12.1	165
WS-676	4SD1.5	2	1.5	480	13.6	190
WS-677	4SD2.2	3	2.2	525	16.2	225
WS-678	4SD3	4	3	590	19	289
WS-679	4SD4	5.5	4	665	22.5	354
WS-680	4SD5.5	7.5	5.5	750	26.3	424
WS-681	4SD7.5	10	7.5	840	31.1	626

- Yağ soğutmalı, sarılabilir motorlu, bronz kafalı
- 4 Hp ve üzeri motorların altında - iki rulman kullanılmaktadır.

- Oil cooled and rewindable motor, brass upper support
2 bearing are used under 4 Hp and upper motors

WATER SOUND ECO 4" DALGIÇ MOTORLARI - Water Sound Eco 4" submersible motor MONOFAZE 220 V - Single phase 220 V



Stok Kodu Stock Code	Model Pump Model	Güç - Power		Boy (mm) Height (mm)	Ağırlık (Kg) Weight (Kg)	Fiyat Price USD
		Hp	Kw			
WS-4667	ECOWS-0.5M	0.5	0.37	340	7.8	102
WS-4668	ECOWS-0.75M	0.75	0.55	365	9	113
WS-4669	ECOWS-1.0M	1	0.75	380	9.8	119
WS-4670	ECOWS-1.5M	1.5	1.1	450	12.1	138
WS-4671	ECOWS-2.0M	2	1.5	500	14.6	168
WS-4672	ECOWS-3.0M	3	2.2	540	16.8	206

TRIFAZE 380 V - Three phase 380 V

Stok Kodu Stock Code	Model Pump Model	Güç - Power		Boy (mm) Lenght (mm)	Ağırlık (Kg) Weight (Kg)	Fiyat Price USD
		Hp	Kw			
WS-4673	ECOWS-0.75T	0,75	0,55	365	9	116
WS-4674	ECOWS-1.0T	1	0.75	380	9.8	122
WS-4675	ECOWS-1.5T	1.5	1.1	450	12.1	142
WS-4676	ECOWS-2.0T	2	1.5	480	13.6	166
WS-4677	ECOWS-3.0T	3	2.2	525	16.2	202
WS-4678	ECOWS-4.0T	4	3	590	19	270
WS-4679	ECOWS-5.5T	5.5	4	665	22.5	330
WS-4680	ECOWS-7.5T	7.5	5.5	750	26.3	386

- Yağ soğutmalı, sarılabilir motorlu
- Döküm kafalı, paslanmaz saçlıdır

- Oil cooled and rewindable motor
- Cast iron bracket and stainless steel cover

4" SARI EMİŞ ÇIKIŞLI KADEME GRUPLARI

4" Pump body brass delivery and suction parts



Stok Kodu Stock Code	Model Pump Model	Güç Power		Pompa Pump Bore	m ³ /h l/sn	Debi (ton - saat) Flow (m ³ / h)										Fiyat Price USD
		Hp	Kw	Çıkış Delivery 1 1/4"		0	1.2	1.8	2.4	3	3.6	4.2	4.8	5.4	5.6	
						0	0.33	0.5	0.67	0.83	1	1.17	1.33	1.5	1.55	
WS-629	WSE 6-6	0.5	0.37	1 1/4"	Hm	50	46	44	42	39	32	21	18	9	2	73
WS-630	WSE 6-7	0.75	0.55	1 1/4"	Hm	64	59	57	54	50	41	27	2	12	3	77
WS-631	WSE 6-9	1	0.75	1 1/4"	Hm	78	73	70	66	61	51	33	28	14	4	86
WS-632	WSE 6-16	1.5	1.1	1 1/4"	Hm	100	93	88	84	76	65	42	34	14	5	94
WS-633	WSE 6-19	2	1.5	1 1/4"	Hm	135	125	120	114	104	87	57	48	25	7	110
WS-634	WSE 6-26	3	2.2	1 1/4"	Hm	185	171	165	156	143	119	78	65	34	9	147
WS-635	WSE 6-35	4	3	1 1/4"	Hm	249	231	222	210	192	161	105	87	45	10	176
						0	3.6	4.8	5.4	6	7.2	8.4	9.6	10.8	12	
						0	1	1.33	1.5	1.67	2	2.33	2.67	3	3.33	
WS-636	WSE 10-9	1.5	1.1	2"	Hm	56	47	44	42	41	38	32	25	16	5	85
WS-637	WSE 10-10	2	1.5	2"	Hm	62	52	49	47	46	42	36	28	18	6	89
WS-638	WSE 10-15	3	2.2	2"	Hm	93	78	74	72	69	63	54	42	27	9	108
WS-639	WSE 10-19	4	3	2"	Hm	118	99	93	90	87	80	68	53	34	11	142
WS-640	WSE 10-26	5.5	4	2"	Hm	161	135	127	124	120	109	94	73	47	16	180
WS-641	WSE 10-35	7.5	5.5	2"	Hm	217	182	175	169	161	147	126	98	63	21	233

4" DALGIÇ POMPALAR

4" Submersible pumps



+



Stok Kodu Stock Code	Model Pump Model	Güç Power		Pompa Pump Bore	m ³ /h l/sn	Debi (ton - saat) Flow (m ³ / h)										Fiyat Price USD Mono 220	Fiyat Price USD Three 380
		Hp	Kw	Çıkış Delivery 1 1/4"		0	1.2	1.8	2.4	3	3.6	4.2	4.8	5.4	5.6		
						0	0.33	0.5	0.67	0.83	1	1.17	1.33	1.5	1.55		
WS-3629	WSE 6-6	0.5	0.37	1 1/4"	Hm	50	46	44	42	39	32	21	18	9	2	175	210
WS-3630	WSE 6-7	0.75	0.55	1 1/4"	Hm	64	59	57	54	50	41	27	2	12	3	190	193
WS-3631	WSE 6-9	1	0.75	1 1/4"	Hm	78	73	70	66	61	51	33	28	14	4	205	208
WS-3632	WSE 6-16	1.5	1.1	1 1/4"	Hm	100	93	88	84	76	65	42	34	14	5	232	236
WS-3633	WSE 6-19	2	1.5	1 1/4"	Hm	135	125	120	114	104	87	57	48	25	7	278	276
WS-3634	WSE 6-26	3	2.2	1 1/4"	Hm	185	171	165	156	143	119	78	65	34	9	353	349
WS-3635	WSE 6-35	4	3	1 1/4"	Hm	249	231	222	210	192	161	105	87	45	10	-	446
						0	3.6	4.8	5.4	6	7.2	8.4	9.6	10.8	12		
						0	1	1.33	1.5	1.67	2	2.33	2.67	3	3.33		
WS-3636	WSE 10-9	1.5	1.1	2"	Hm	56	47	44	42	41	38	32	25	16	5	223	227
WS-3637	WSE 10-10	2	1.5	2"	Hm	62	52	49	47	46	42	36	28	18	6	257	255
WS-3638	WSE 10-15	3	2.2	2"	Hm	93	78	74	72	69	63	54	42	27	9	314	310
WS-3639	WSE 10-19	4	3	2"	Hm	118	99	93	90	87	80	68	53	34	11	-	412
WS-3640	WSE 10-26	5.5	4	2"	Hm	161	135	127	124	120	109	94	73	47	16	-	510
WS-3641	WSE 10-35	7.5	5.5	2"	Hm	217	182	175	169	161	147	126	98	63	21	-	619

4" KROM EMİŞ ÇIKIŞLI FLOAT TİP KADEME GRUBU - DIŞ BORU 1.5 mm

4" Pump body stainless steel delivery and suction parts, shell thickness 1.5 mm



Stok Kodu Stock Code	Model Pump Model	Güç Power		Pompa Pump Bore	Çıkış Delivery	m ³ /h l/sn	Debi (ton-saat) Flow (m ³ /h)								Fiyat Price USD
		Hp	Kw				0	0.9	1.2	1.5	1.8	2.1	2.4	2.7	
WS-499	WS 3-7	0.5	0.37	1 1/4"	Hm	46	43	42	39	36	33	29	26	22	95
WS-500	WS 3-10	0.75	0.55	1 1/4"	Hm	67	64	61	58	54	49	43	36	28	113
WS-501	WS 3-14	1	0.75	1 1/4"	Hm	92	86	83	79	74	67	60	52	42	134
WS-502	WS 3-20	1.5	1.1	1 1/4"	Hm	139	131	127	120	111	101	90	75	60	159
WS-542	WS 3-28	2	1.5	1 1/4"	Hm	180	170	164	154	144	131	115	97	78	212
WS-543	WS 3-40	3	2.2	1 1/4"	Hm	260	243	230	215	198	178	154	137	96	304
						0	1.8	2.4	3	3.6	4.8	5.4	6	-	
						0	0.50	0.67	0.83	1	1.33	1.5	1.67	-	
WS-503	WS 5-7	0.75	0.55	1 1/4"	Hm	46	43	39	38	33	22	15	7	-	102
WS-504	WS 5-9	1	0.75	1 1/4"	Hm	59	55	51	49	43	28	20	10	-	112
WS-505	WS 5-14	1.5	1.1	1 1/4"	Hm	93	87	81	79	68	47	33	20	-	144
WS-506	WS 5-18	2	1.5	1 1/4"	Hm	120	113	105	102	88	60	42	25	-	166
WS-507	WS 5-27	3	2.2	1 1/4"	Hm	175	164	152	147	127	87	61	35	-	220
WS-508	WS 5-35	4	3	1 1/4"	Hm	228	212	197	191	166	119	85	46	-	288
WS-509	WS 5-48	5.5	4	1 1/4"	Hm	309	289	267	258	225	162	120	73	-	398
						0	3	3.6	4.2	4.8	5.4	6	7.2	8.4	
						0	0.83	1	1.17	1.33	1.5	1.67	2	2.33	
WS-510	WS 8-07	1	0.75	2"	Hm	42	36	34	32	30	28	25	19	11	116
WS-511	WS 8-10	1.5	1.1	2"	Hm	62	53	51	48	45	41	38	29	18	138
WS-512	WS 8-14	2	1.5	2"	Hm	90	77	74	71	68	63	59	46	28	159
WS-513	WS 8-20	3	2.2	2"	Hm	125	107	102	97	92	86	80	62	40	216
WS-514	WS 8-27	4	3	2"	Hm	169	145	139	131	123	115	107	84	55	274
WS-515	WS 8-36	5.5	4	2"	Hm	221	190	181	173	164	154	143	112	72	360
WS-516	WS 8-49	7.5	5.5	2"	Hm	302	257	246	234	222	209	193	151	96	498
						0	4.8	5.4	6	7.2	8.4	9.6	10.8	12	
						0	1.33	1.5	1.67	2	2.33	2.67	3	3.33	
WS-517	WS 12-6	1.5	1.1	2"	Hm	38	35	34	33	31	28	24	19	14	112
WS-518	WS 12-8	2	1.5	2"	Hm	52	47	45	44	41	37	31	25	18	128
WS-519	WS 12-13	3	2.2	2"	Hm	82	75	73	71	66	59	50	40	30	173
WS-520	WS 12-17	4	3	2"	Hm	108	98	96	94	87	79	70	58	46	199
WS-521	WS 12-23	5.5	4	2"	Hm	148	134	131	127	118	108	95	79	60	253
WS-522	WS 12-32	7.5	5.5	2"	Hm	202	182	178	172	160	143	125	105	80	325
WS-523	WS 12-43	10	7.5	2"	Hm	278	250	245	236	220	196	170	144	110	424
						0	4.8	6	7.2	8.4	10.8	12	13.2	14.4	
						0	1.33	1.67	2	2.33	3	3.33	3.67	4	
WS-535	WS 13-07	1.5	1.1	2"	Hm	41	35	33	32	29	23	18	14	8	143
WS-536	WS 13-10	2	1.5	2"	Hm	58	49	47	44	41	32	27	20	13	180
WS-537	WS 13-14	3	2.2	2"	Hm	83	71	67	63	58	48	40	31	20	219
WS-538	WS 13-18	4	3	2"	Hm	107	92	87	83	77	62	52	39	26	258
WS-539	WS 13-24	5.5	4	2"	Hm	141	118	113	106	97	77	63	49	33	330
WS-540	WS 13-32	7.5	5.5	2"	Hm	189	162	153	144	134	107	90	70	47	462
WS-541	WS 13-44	10	7.5	2"	Hm	254	222	210	197	183	156	133	96	60	569
						0	6	8.4	9.6	10.8	12	13.2	14.4	15.6	
						0	1.67	2.33	2.67	3	3.33	3.67	4	4.33	
WS-524	WS 15-07	2	1.5	2"	Hm	45	37	33	31	28	25	22	18	14	158
WS-525	WS 15-10	3	2.2	2"	Hm	64	54	48	44	41	36	32	26	20	202
WS-526	WS 15-14	4	3	2"	Hm	89	76	67	62	56	49	43	35	28	253
WS-527	WS 15-18	5.5	4	2"	Hm	120	102	91	89	76	68	58	48	37	340
WS-528	WS 15-26	7.5	5.5	2"	Hm	163	136	120	111	100	87	75	61	48	462
WS-529	WS 15-35	10	7.5	2"	Hm	215	180	157	144	136	119	93	77	60	569
						0	9.66	13.2	14.4	15.6	18	19.2	21.6	24	
						0	2.67	3.67	4	4.34	5	5.33	6	6.33	
WS-530	WS 21-8	3	2.2	2"	Hm	49	38	32	30	28	23	20	15	9	202
WS-531	WS 21-11	4	3	2"	Hm	67	53	45	42	39	33	30	23	16	260
WS-532	WS 21-15	5.5	4	2"	Hm	93	73	62	59	55	47	43	34	25	340
WS-533	WS 21-20	7.5	5.5	2"	Hm	122	95	81	79	72	61	56	44	32	433
WS-534	WS 21-28	10	7.5	2"	Hm	165	128	108	103	95	80	73	55	40	560

4" KROM EMİŞ ÇIKIŞLI EKO FLOAT TİP DALGIÇ POMPALAR - DIŞ BORU 1.5 mm

4" Submersible pump stainless steel eco delivery and suction parts, shell thickness 1.5 mm

Stok Kodu Stock Code	Model Pump Model	Güç Power		Pompa Pump Bore	Çıkış Delivery	m3/h l/sn	Debi (ton-saat) Flow (m ³ /h)								Fiyat Price USD Mono 220	Fiyat Price USD Three 380	
		Hp	Kw				0	0.9	1.2	1.5	1.8	2.1	2.4	2.7			3
									0	0.25	0.33	0.42	0.5	0.58	0.67	0.75	0.83
WS-544	WS 3-7	0.5	0.37	1 1/4"	Hm	46	43	42	39	36	33	29	26	22	197	232	
WS-545	WS 3-10	0.75	0.55	1 1/4"	Hm	67	64	61	58	54	49	43	36	28	226	229	
WS-546	WS 3-14	1	0.75	1 1/4"	Hm	92	86	83	79	74	67	60	52	42	253	256	
WS-547	WS 3-20	1.5	1.1	1 1/4"	Hm	139	131	127	120	111	101	90	75	60	297	301	
WS-587	WS 3-28	2	1.5	1 1/4"	Hm	180	170	164	154	144	131	115	97	78	380	378	
WS-588	WS 3-40	3	2.2	1 1/4"	Hm	260	243	230	215	198	178	154	137	96	510	506	
							0	1.8	2.4	3	3.6	4.8	5.4	6	-		
							0	0.50	0.67	0.83	1	1.33	1.5	1.67	-		
WS-548	WS 5-7	0.75	0.55	1 1/4"	Hm	46	43	39	38	33	22	15	7	-	215	218	
WS-549	WS 5-9	1	0.75	1 1/4"	Hm	59	55	51	49	43	28	20	10	-	231	234	
WS-550	WS 5-14	1.5	1.1	1 1/4"	Hm	93	87	81	79	68	47	33	20	-	282	286	
WS-551	WS 5-18	2	1.5	1 1/4"	Hm	120	113	105	102	88	60	42	25	-	334	332	
WS-552	WS 5-27	3	2.2	1 1/4"	Hm	175	164	152	147	127	87	61	35	-	426	422	
WS-553	WS 5-35	4	3	1 1/4"	Hm	228	212	197	191	166	119	85	46	-	-	558	
WS-554	WS 5-48	5.5	4	1 1/4"	Hm	309	289	267	258	225	162	120	73	-	-	728	
							0	3	3.6	4.2	4.8	5.4	6	7.2	8.4		
							0	0.83	1	1.17	1.33	1.5	1.67	2	2.33		
WS-555	WS 8-07	1	0.75	2"	Hm	42	36	34	32	30	28	25	19	11	235	238	
WS-556	WS 8-10	1.5	1.1	2"	Hm	62	53	51	48	45	41	38	29	18	276	280	
WS-557	WS 8-14	2	1.5	2"	Hm	90	77	74	71	68	63	59	46	28	327	325	
WS-558	WS 8-20	3	2.2	2"	Hm	125	107	102	97	92	86	80	62	40	422	418	
WS-559	WS 8-27	4	3	2"	Hm	169	145	139	131	123	115	107	84	55	-	544	
WS-560	WS 8-36	5.5	4	2"	Hm	221	190	181	173	164	154	143	112	72	-	690	
WS-561	WS 8-49	7.5	5.5	2"	Hm	302	257	246	234	222	209	193	151	96	-	884	
							0	4.8	5.4	6	7.2	8.4	9.6	10.8	12		
							0	1.33	1.5	1.67	2	2.33	2.67	3	3.33		
WS-562	WS 12-6	1.5	1.1	2"	Hm	38	35	34	33	31	28	24	19	14	250	254	
WS-563	WS 12-8	2	1.5	2"	Hm	52	47	45	44	41	37	31	25	18	296	294	
WS-564	WS 12-13	3	2.2	2"	Hm	82	75	73	71	66	59	50	40	30	379	375	
WS-565	WS 12-17	4	3	2"	Hm	108	98	96	94	87	79	70	58	46	-	469	
WS-566	WS 12-23	5.5	4	2"	Hm	148	134	131	127	118	108	95	79	60	-	583	
WS-567	WS 12-32	7.5	5.5	2"	Hm	202	182	178	172	160	143	125	105	80	-	711	
WS-568	WS 12-43	10	7.5	2"	Hm	278	250	245	236	220	196	170	144	110	-	1.050	
							0	4.8	6	7.2	8.4	10.8	12	13.2	14.4		
							0	1.33	1.67	2	2.33	3	3.33	3.67	4		
WS-580	WS 13-07	1.5	1.1	2"	Hm	41	35	33	32	29	23	18	14	8	281	285	
WS-581	WS 13-10	2	1.5	2"	Hm	58	49	47	44	41	32	27	20	13	348	346	
WS-582	WS 13-14	3	2.2	2"	Hm	83	71	67	63	58	48	40	31	20	425	421	
WS-583	WS 13-18	4	3	2"	Hm	107	92	87	83	77	62	52	39	26	-	528	
WS-584	WS 13-24	5.5	4	2"	Hm	141	118	113	106	97	77	63	49	33	-	660	
WS-585	WS 13-32	7.5	5.5	2"	Hm	189	162	153	144	134	107	90	70	47	-	848	
WS-586	WS 13-44	10	7.5	2"	Hm	254	222	210	197	183	156	133	96	60	-	1.198	
							0	6	8.4	9.6	10.8	12	13.2	14.4	15.6		
							0	1.67	2.33	2.67	3	3.33	3.67	4	4.33		
WS-569	WS 15-07	2	1.5	2"	Hm	45	37	33	31	28	25	22	18	14	326	324	
WS-570	WS 15-10	3	2.2	2"	Hm	64	54	48	44	41	36	32	26	20	408	404	
WS-571	WS 15-14	4	3	2"	Hm	89	76	67	62	56	49	43	35	28	-	523	
WS-572	WS 15-18	5.5	4	2"	Hm	120	102	91	89	76	68	58	48	37	-	670	
WS-573	WS 15-26	7.5	5.5	2"	Hm	163	136	120	111	100	87	75	61	48	-	848	
WS-574	WS 15-35	10	7.5	2"	Hm	215	180	157	144	136	119	93	77	60	-	1.195	
							0	9.66	13.2	14.4	15.6	18	19.2	21.6	24		
							0	2.67	3.67	4	4.34	5	5.33	6	6.33		
WS-575	WS 21-8	3	2.2	2"	Hm	49	38	32	30	28	23	20	15	9	408	404	
WS-576	WS 21-11	4	3	2"	Hm	67	53	45	42	39	33	30	23	16	-	530	
WS-577	WS 21-15	5.5	4	2"	Hm	93	73	62	59	55	47	43	34	25	-	670	
WS-578	WS 21-20	7.5	5.5	2"	Hm	122	95	81	79	72	61	56	44	32	-	819	
WS-579	WS 21-28	10	7.5	2"	Hm	165	128	108	103	95	80	73	55	40	-	1.186	



4" KOMPLE PASLANMAZ KADEME GRUBU

4" Stainless steel submersible pump body



Stok Kodu Stock Code	Model Pump Model	Güç Power		Pompa Pump Bore	Çıkış Delivery	m3/h l/dk	Debi (ton-saat) Flow (m ³ /h)								Fiyat Price USD
		Hp	Kw				0	1.5	1.8	2.1	2.4	2.7	3	3.6	
WS-590	4SPM 3/9	0.75	0.55	1 1/4"	Hm	57	49	47	46	44	41	38	30	295	
WS-591	4SPM 3/12	1	0.75	1 1/4"	Hm	77	66	64	62	58	56	52	43	356	
WS-592	4SPM 3/15	1.5	1.1	1 1/4"	Hm	97	85	83	80	77	74	69	57	416	
WS-593	4SPM 3/18	1.5	1.1	1 1/4"	Hm	116	101	97	94	90	85	80	67	472	
WS-594	4SPM 3/22	2	1.5	1 1/4"	Hm	143	127	120	115	110	105	97	80	547	
WS-595	4SPM 3/25	2	1.5	1 1/4"	Hm	160	139	134	128	124	117	110	90	616	
WS-596	4SPM 3/29	3	2.2	1 1/4"	Hm	185	160	155	149	143	136	127	103	695	
WS-597	4SPM 3/33	3	2.2	1 1/4"	Hm	211	183	177	172	164	155	145	118	838	
WS-598	4SPM 3/39	4	3	1 1/4"	Hm	250	219	213	204	195	185	172	138	1071	
WS-599	4SPM 3/45	4	3	1 1/4"	Hm	288	250	243	233	224	213	199	162	1206	
WS-600	4SPM 3/52	5.5	4	1 1/4"	Hm	334	291	282	272	261	247	230	184	1363	
WS-629	4SPM 3/60	5.5	4	1 1/4"	Hm	385	336	325	314	301	285	265	212	1542	
WS-625	4SPM 3/75	7.5	5.5	1 1/4"	Hm	481	420	406	393	376	356	331	265	2301	
						0	2.4	2.7	3	3.6	4.2	4.8	6		
						0	40	45	50	60	70	80	100		
WS-601	4SPM 5/8	1	0.75	1 1/4"	Hm	52	43	42	41	39	36	33	23	247	
WS-602	4SPM 5/12	1.5	1.1	1 1/4"	Hm	77	66	64	63	60	56	50	37	363	
WS-603	4SPM 5/17	2	1.5	1 1/4"	Hm	108	93	90	88	84	77	70	53	466	
WS-604	4SPM 5/21	3	2.2	1 1/4"	Hm	134	113	111	108	103	96	87	67	546	
WS-605	4SPM 5/25	3	2.2	1 1/4"	Hm	157	133	129	127	121	113	103	78	629	
WS-606	4SPM 5/33	4	3	1 1/4"	Hm	209	176	172	168	159	149	137	105	838	
WS-607	4SPM 5/38	5.5	4	1 1/4"	Hm	242	204	199	194	185	172	158	123	1050	
WS-608	4SPM 5/44	5.5	4	1 1/4"	Hm	279	237	231	226	215	202	187	143	1187	
WS-626	4SPM 5/52	7.5	5.5	1 1/4"	Hm	330	280	273	267	254	239	221	169	1370	
WS-627	4SPM 5/60	7.5	5.5	1 1/4"	Hm	381	323	315	308	293	276	255	195	1553	
						0	3.6	4.2	4.8	5.4	6	7.2	9.6		
						0	60	70	80	90	100	120	160		
WS-609	4SPM 8/7	1.5	1.1	2"	Hm	41	36	35	35	34	33	32	24	561	
WS-610	4SPM 8/10	2	1.5	2"	Hm	58	51	49	47	47	46	43	32	727	
WS-611	4SPM 8/12	3	2.2	2"	Hm	71	61	60	58	57	55	52	40	831	
WS-612	4SPM 8/15	3	2.2	2"	Hm	87	76	74	72	70	68	64	49	998	
WS-613	4SPM 8/18	4	3	2"	Hm	104	93	90	88	86	84	79	60	1161	
WS-614	4SPM 8/21	5.5	4	2"	Hm	122	107	105	102	100	98	93	72	1324	
WS-615	4SPM 8/25	5.5	4	2"	Hm	144	126	123	119	116	114	107	84	1540	
WS-616	4SPM 8/30	7.5	5.5	2"	Hm	174	154	149	145	142	139	131	103	1808	
WS-617	4SPM 8/37	7.5	5.5	2"	Hm	215	188	183	177	173	169	160	122	2184	
WS-618	4SPM 8/44	10	7.5	2"	Hm	256	224	218	210	206	201	190	145	2561	
WS-628	4SPM 8/50	10	7.5	2"	Hm	291	255	248	239	234	228	216	165	2883	
						0	6	8.4	9.6	10.8	12	15	18		
						0	100	140	160	180	200	250	300		
WS-619	4SPM 14/7	3	2.2	2"	Hm	46	44	42	40	37	36	30	20	767	
WS-620	4SPM 14/10	4	3	2"	Hm	65	62	58	57	54	52	43	29	1006	
WS-621	4SPM 14/13	5.5	4	2"	Hm	84	80	77	74	72	67	56	38	1252	
WS-622	4SPM 14/18	7.5	5.5	2"	Hm	117	111	104	102	97	93	77	54	1454	
WS-623	4SPM 14/25	10	7.5	2"	Hm	163	154	145	141	135	129	107	75	2020	

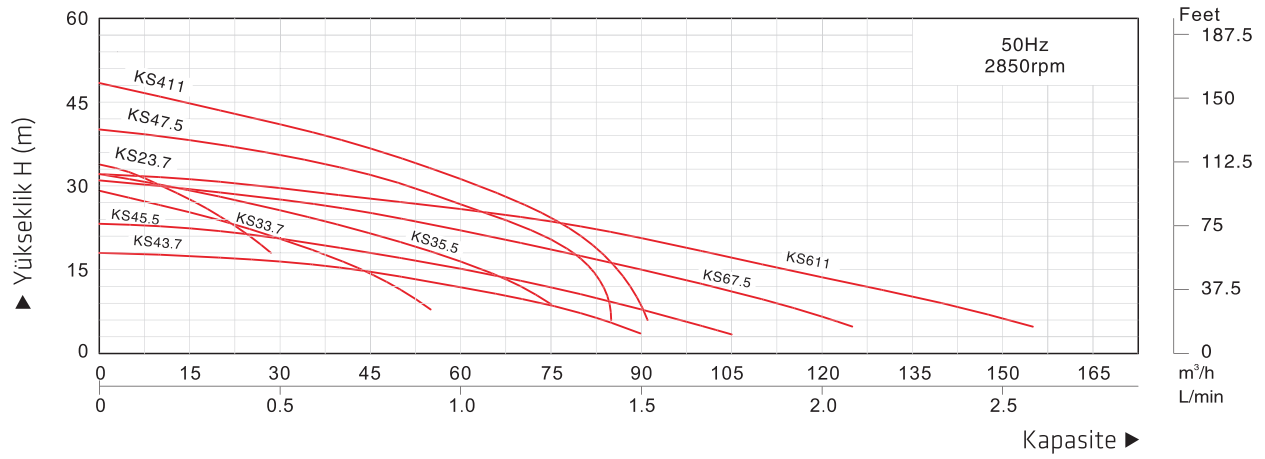
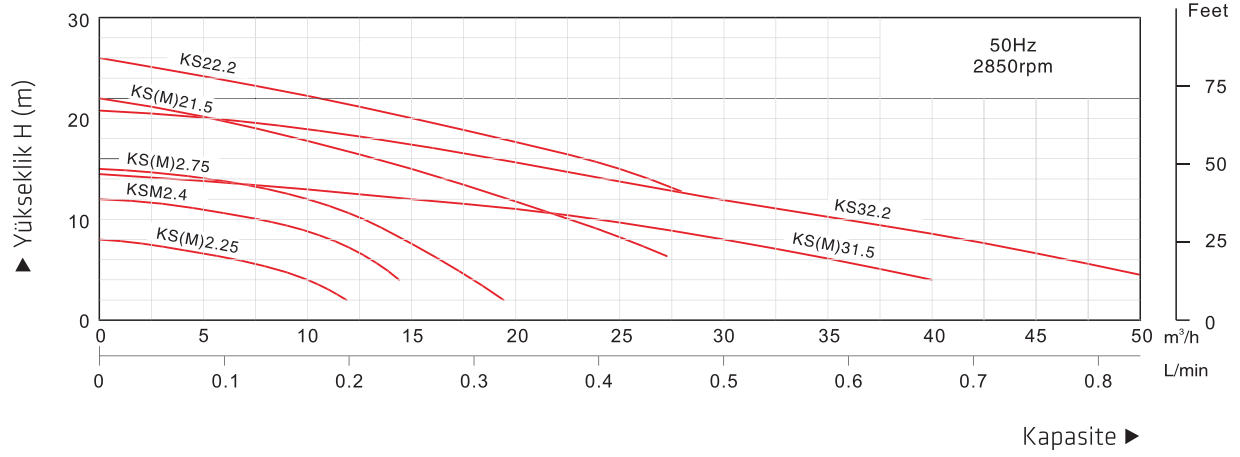
Pompa Modeli	Fan	Mekanik Salmastra	Emiş Plakası	Pompa Gövdesi	Sargı Gövdesi	Emiş Filtresi	Üst. Rulman Kapağı	Soketli Kablo
KBZ21.5	\$148	\$97	\$123	\$168	\$366	\$54	\$116	\$99
KBZ22.2	\$172	\$97	\$123	\$168	\$366	\$54	\$116	\$99
KBZ23.7	\$211	\$146	\$181	\$215	\$473	\$65	\$159	\$271
KBZ31.5	\$163	\$97	\$123	\$168	\$366	\$54	\$116	\$99
KBZ32.2	\$181	\$97	\$123	\$168	\$366	\$54	\$116	\$99
KBZ33.7	\$230	\$146	\$181	\$215	\$473	\$65	\$159	\$271
KBZ35.5	\$247	\$146	\$189	\$224	\$559	\$65	\$198	\$271
KBZ43.7	\$240	\$146	\$181	\$215	\$473	\$65	\$159	\$271
KBZ45.5	\$258	\$146	\$189	\$224	\$559	\$65	\$198	\$271
KBZ47.5	\$312	\$202	\$312	\$443	\$688	\$133	\$198	\$409
KBZ411	\$409	\$202	\$312	\$497	\$882	\$133	\$284	\$512
KBZ415	\$527	\$202	\$312	\$570	\$925	\$133	\$430	\$529
KBZ67.5	\$340	\$202	\$312	\$443	\$688	\$133	\$198	\$409
KBZ611	\$398	\$202	\$312	\$497	\$882	\$133	\$284	\$512
KBZ615	\$527	\$202	\$312	\$570	\$925	\$133	\$430	\$529
80KBS44	\$624	\$202	301-151	\$452	\$753	\$280	\$206	\$307
100KBS46	\$710	\$228	495-183	\$688	\$882	\$376	\$413	\$473
150KBS49	\$796	\$228	516-194	\$688	\$882	\$378	\$413	\$581
200KBS415	\$1.247	\$770	538-194	\$1.376	\$1.828	\$430	\$602	\$753
200KBS422	\$1.354	\$770	566-344	\$1.591	\$2.258	\$454	\$731	\$1.161
VH100	\$52	\$24		\$73				\$65
WQ 1.5HP	\$52	\$24	\$52	\$73				\$65
80C21.5	\$62	\$45	\$54	\$86			ALT RULMAN KAPAĞI	\$99
WQX 3HP	\$69	\$54		\$133			\$92	\$120
WQX 4HP	\$75	\$54		\$133			\$92	\$120
WQX 5.5HP	\$95	\$86		\$189			\$114	\$125
WQ 7.5HP	\$125	\$86	\$86	\$280			\$114	\$163
WQX 7.5HP	\$125	\$105		\$280			\$191	\$163
WQ 10HP	\$148	\$105	\$108	\$323			\$206	\$176
WQ15 HP	\$366	\$237		\$645				
WQ 20HP	\$441	\$237		\$645				
WQ 30HP	\$656	\$299		\$817				
WQ 40HP	\$849	\$417		\$1.290				
200B445	\$914	\$417		\$1.290				

Pompa Modeli	Ön Gövde	Ara Parça	Fan	Difüzör	Nozıl	Mekanik Salmastra	Klemens Kutusu	Soğutma Fanı	Arka Tas
PM45	\$24	\$24	\$17			\$6	\$6	\$6	\$6
PM50	\$32	\$34	\$26			\$9	\$8	\$6	\$8
JCP50-M/80	\$49	\$45	\$33 \$20	\$17	\$11	\$9	\$10	\$6	\$8
JET100A-B	\$58	\$45	\$39	\$17	\$11	\$9	\$10	\$6	\$8
JET150-200	\$77	\$62	\$49	\$19	\$13	\$13	\$11	\$6	\$9
SCM60	\$47	\$45	\$32			\$9	\$10	\$6	\$8
SCM2-52	\$101	\$123	\$56			\$13	\$11	\$6	\$10
SCM2-55	\$101	\$123	\$58			\$13	\$11	\$6	\$10
SCM2-60	\$101	\$123	\$60			\$13	\$11	\$6	\$10
MHF5AM	\$47	\$54	\$47			\$11	\$11	\$6	\$9
CM70	\$60	\$54	\$52			\$11	\$11	\$6	\$9
STP50	\$62 \$54	\$37	\$39	\$24	\$34 \$24	\$9	\$10	\$6	\$8
CPM180-200A	\$71	\$69	\$58			\$11	\$11	\$6	\$9
IDB40	\$28	\$28	\$22			\$6	\$9	\$5	\$6
IDB70	\$37	\$37	\$28			\$9	\$9	\$5	\$9
JGP9007	\$45	\$45	\$17	\$30	\$30	\$9	\$11	\$6	\$9
YMP6 SERİ	\$80	\$77	\$8	\$12		\$15	\$15	\$6	\$12
YMP9 SERİ	\$86	\$77	\$9	\$16		\$18	\$15	\$6	\$12
YMPV6 SERİ	\$80	\$77	\$8	\$12		\$15	\$15	\$6	\$12
YMPV9 SERİ	\$86	\$77	\$9	\$16		\$18	\$15	\$6	\$12

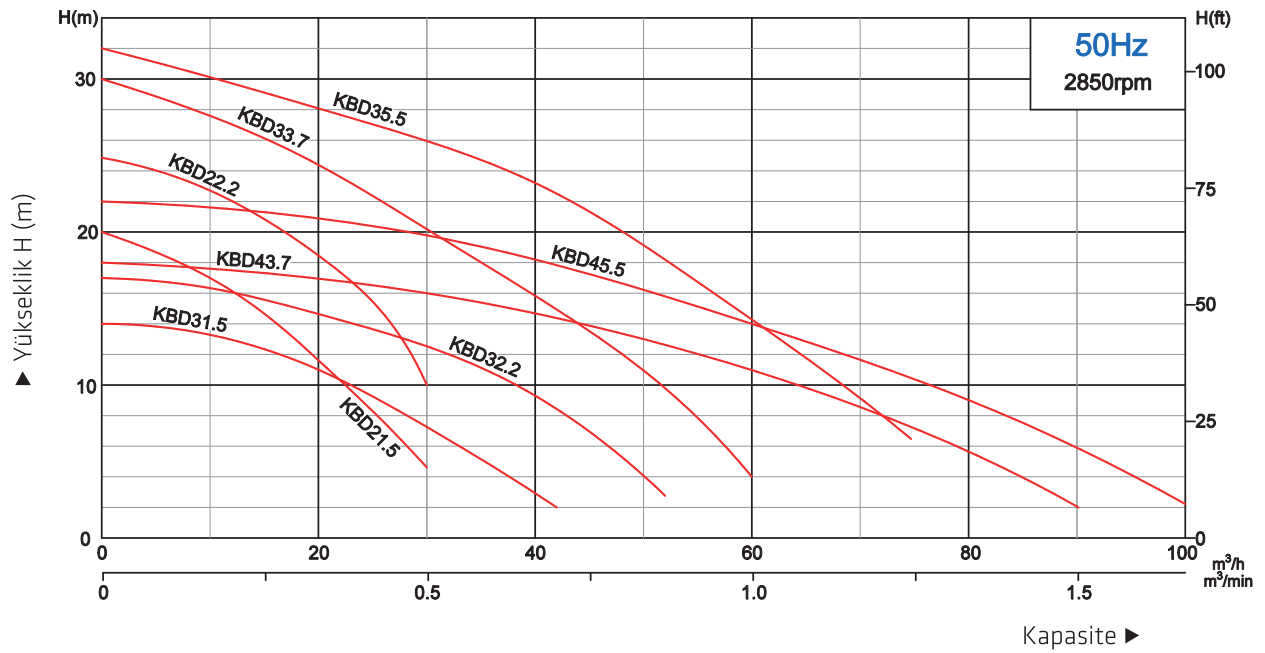
CWQ-G-U SERİSİ DRENAJ YEDEK PARÇA LİSTESİ

Pompa Modeli	Fan	Mekanik Salmastra	Pompa Gövdesi	İç Kesici	Dış Kesici	Emiş Filtresi	Üst. Rulman Kapağı	Soketli Kablo
40G21.5	\$71	\$54	\$133	\$97	\$105			
40G22.2	\$73	\$54	\$133	\$97	\$105			
50G23.7	\$112	\$88	\$219	\$110	\$116			
50G25.5	\$123	\$88	\$245	\$110	\$116			
40G21.1	\$60	\$32	\$82	\$86	\$95			
50B25.5	\$161	\$95	\$258					
50B27.5	\$183	\$181	\$280					
100U411	\$387	\$202	\$624					\$344
100U47.5	\$280	\$202	\$538					\$202
100U45.5	\$258	\$202	\$538					\$202
CWQ25-10-2.2	\$172	\$56	\$110	\$80	\$80			\$65
CWQ50-10-4	\$198	\$82	\$160	\$90	\$90			\$95
CWQ100-15-7.5	\$224	\$110	\$240	\$112	\$112			\$112

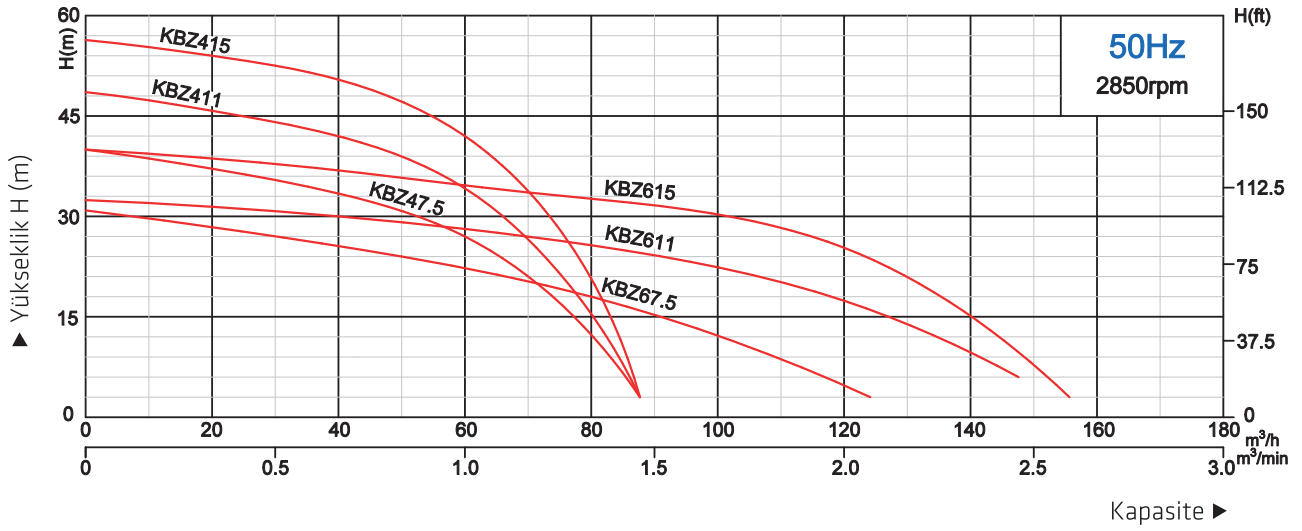
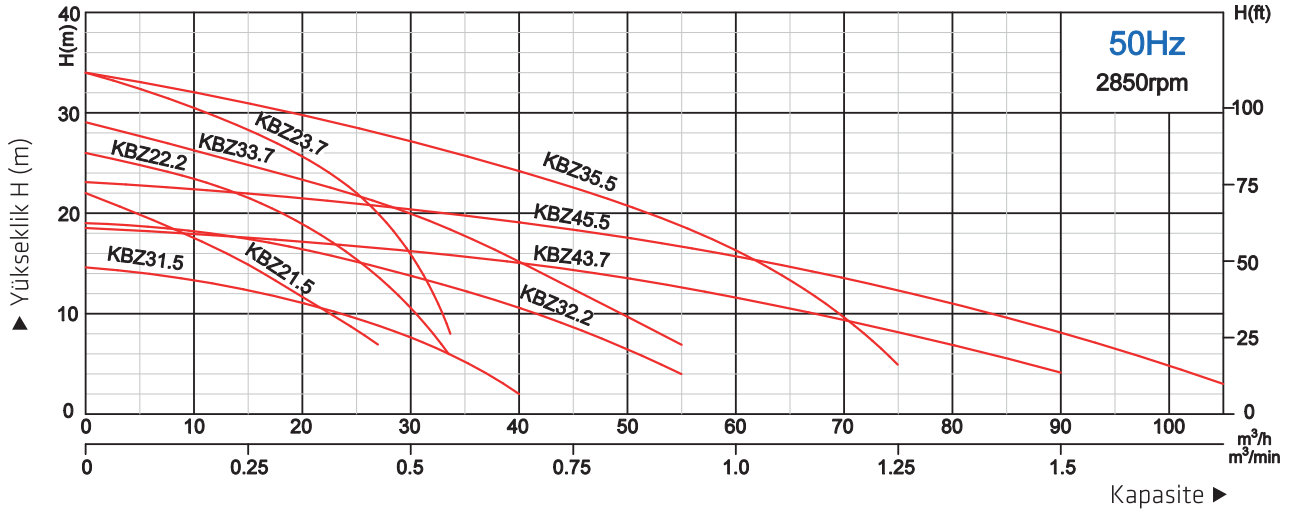
Performans Eğrisi - Performance Curves



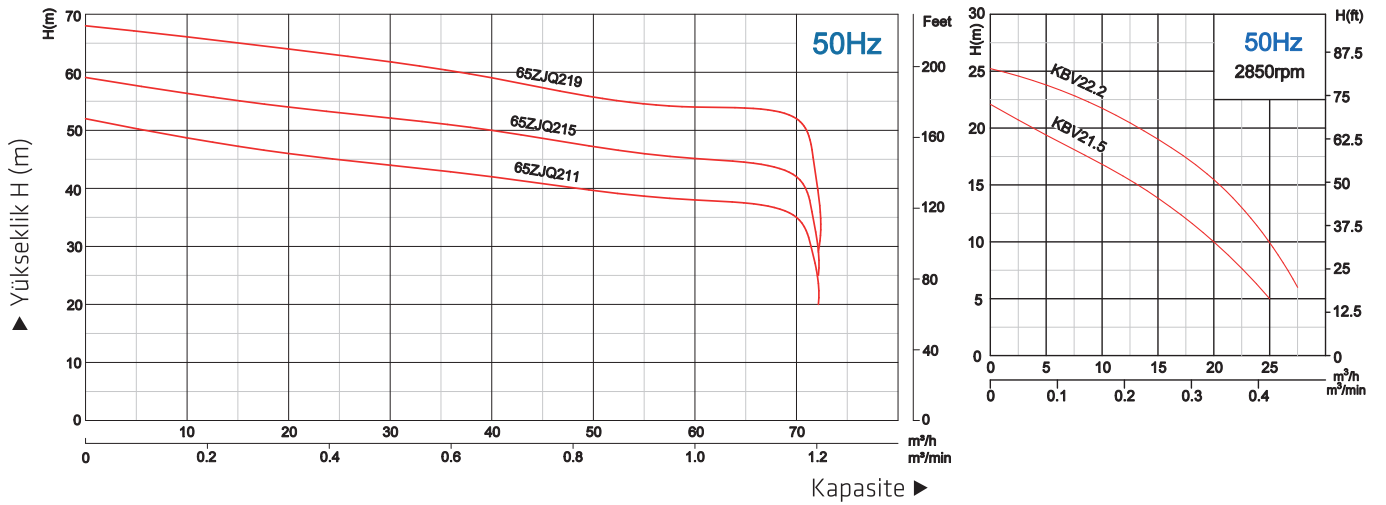
KBD Serisi Performans Eğrisi - KBD Series Performance Curves



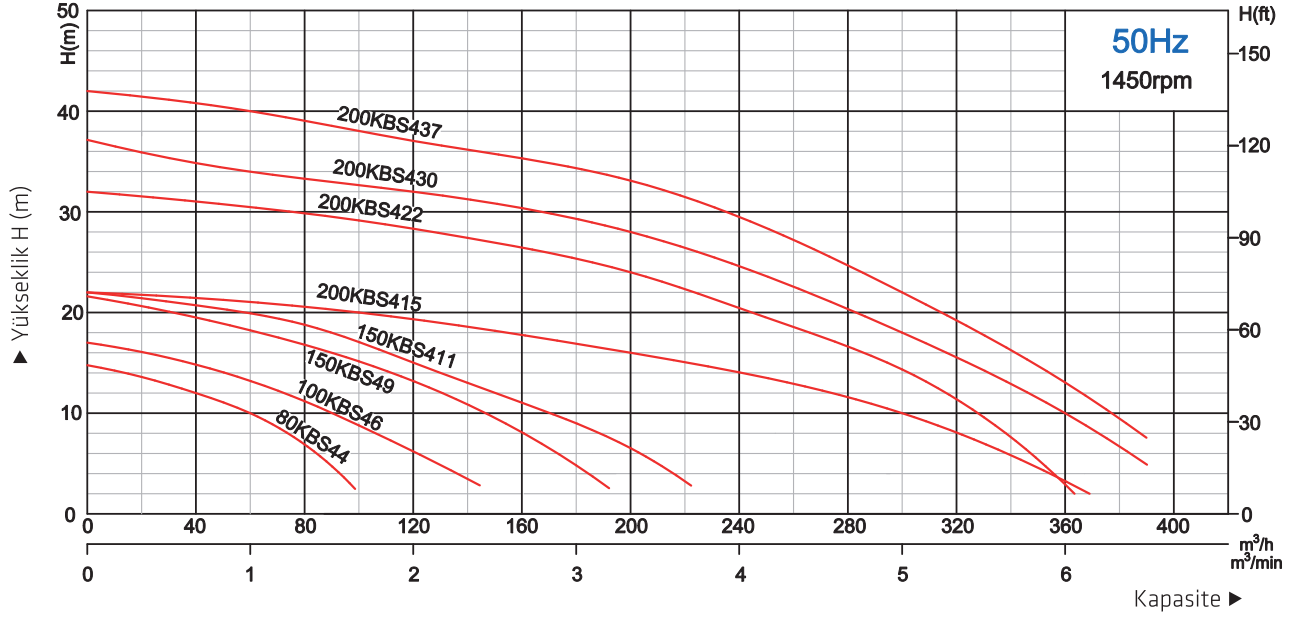
KBZ Serisi Performans Eğrisi - KBZ Series Performance Curves



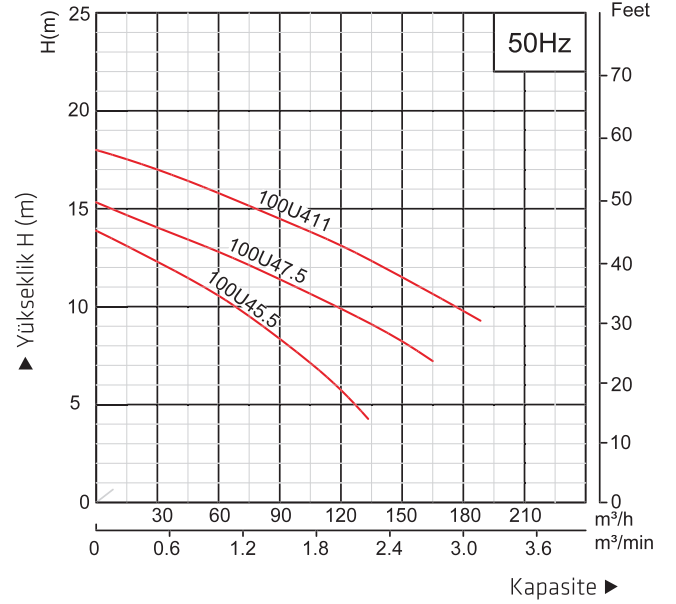
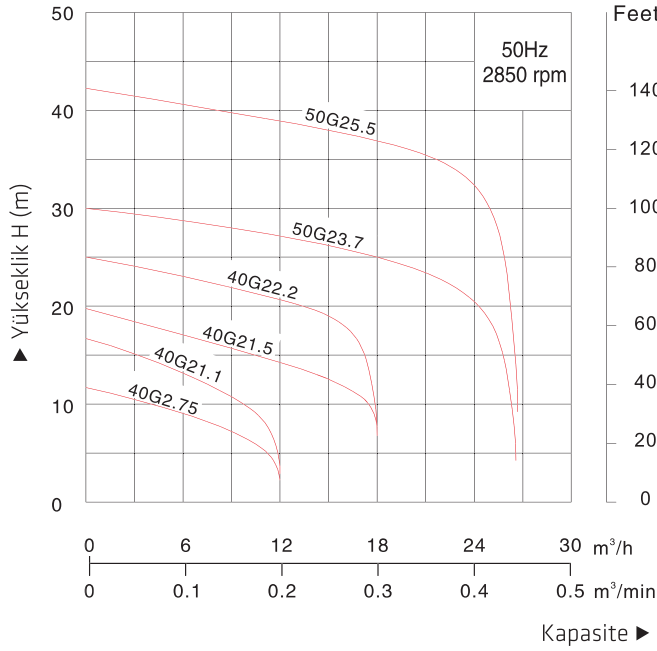
65ZJQ - KBV Serisi Performans Eğrisi - 65ZJQ - KBV Series Performance Curves



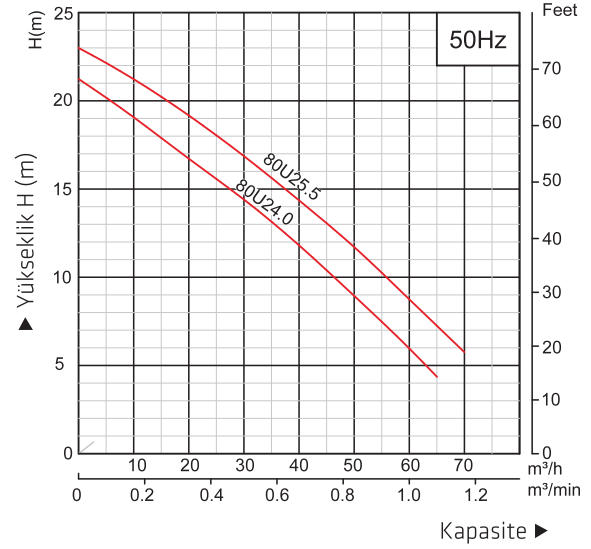
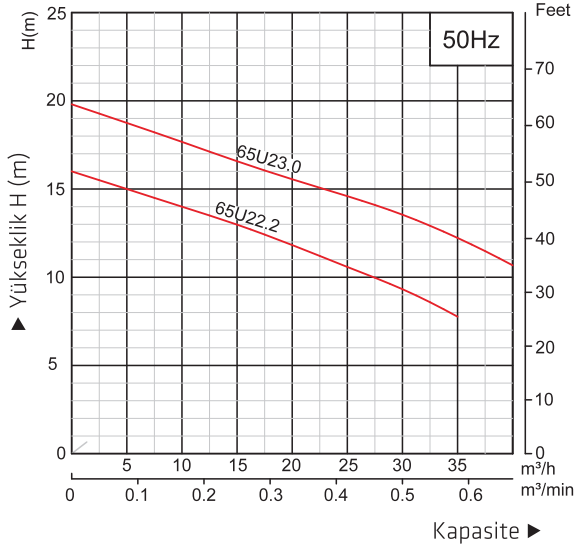
KBS Serisi Performans Eğrisi - KBS Series Performance Curves



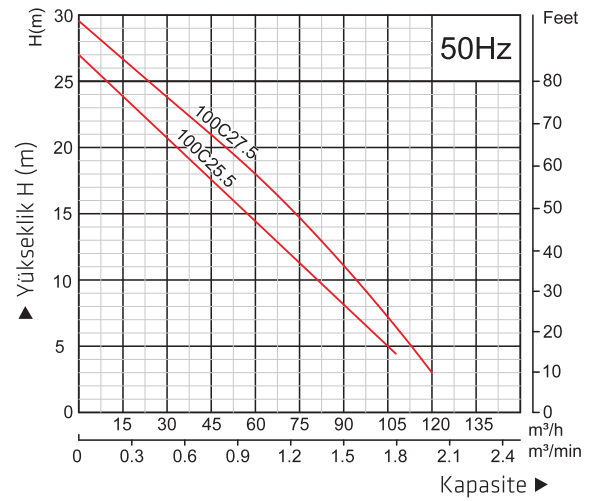
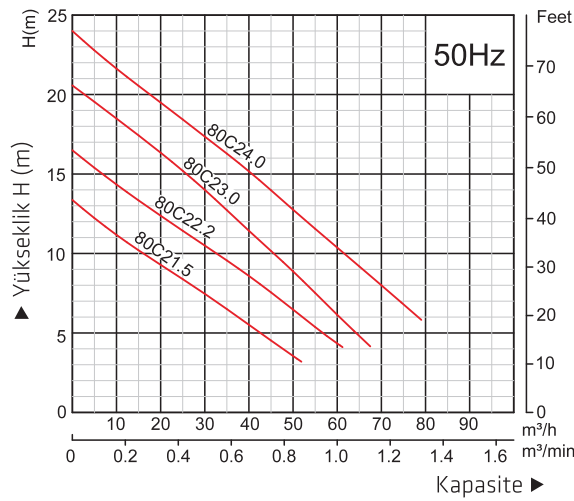
U ve G Serisi Performans Eğrisi - U and G Series Performance Curves



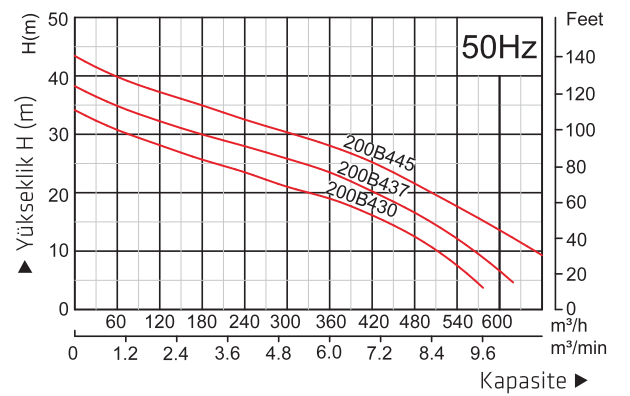
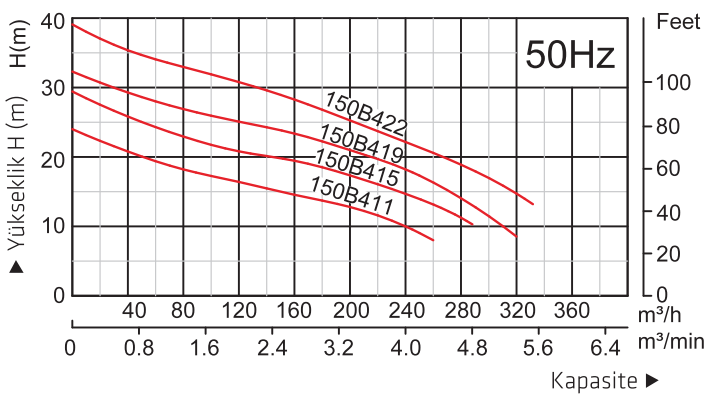
WQX Serisi Performans Eğrisi - WQX Series Performance Curves



C=WQ Serisi Performans Eğrisi - C=WQ Series Performance Curves

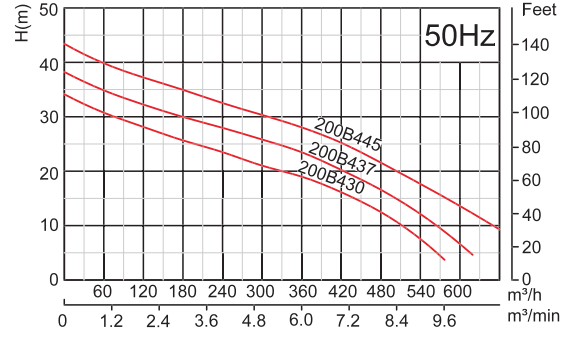
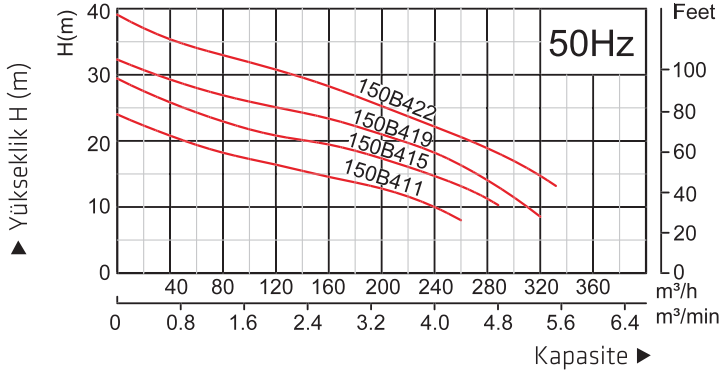


150-200 WQ Serisi Performans Eğrisi - 150-200 WQ Series Performance Curves

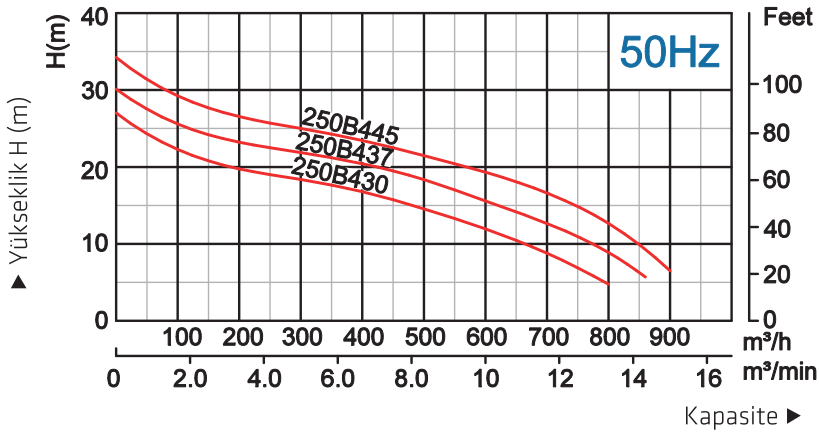


150B411=150WQ130-15-11
 150B415=150WQ130-20-15
 150B422=150WQ180-25-22
 200B430=200WQ250-22-30

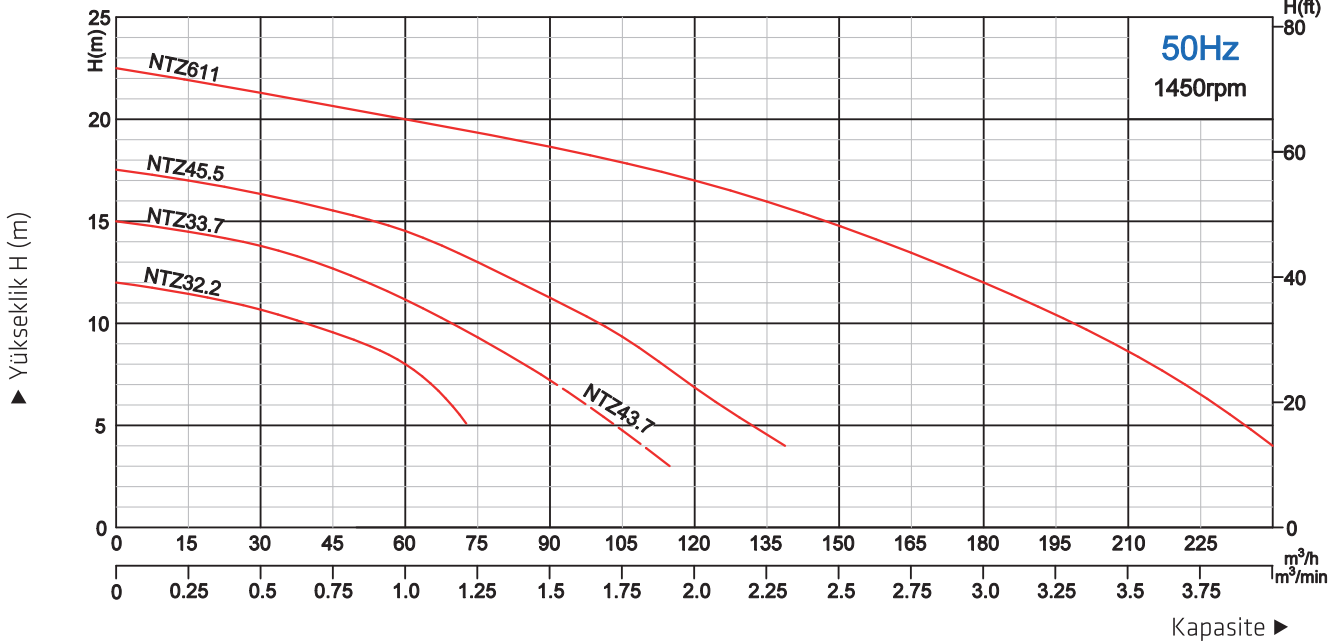
B Serisi Performans Eğrisi - B Series Performance Curve



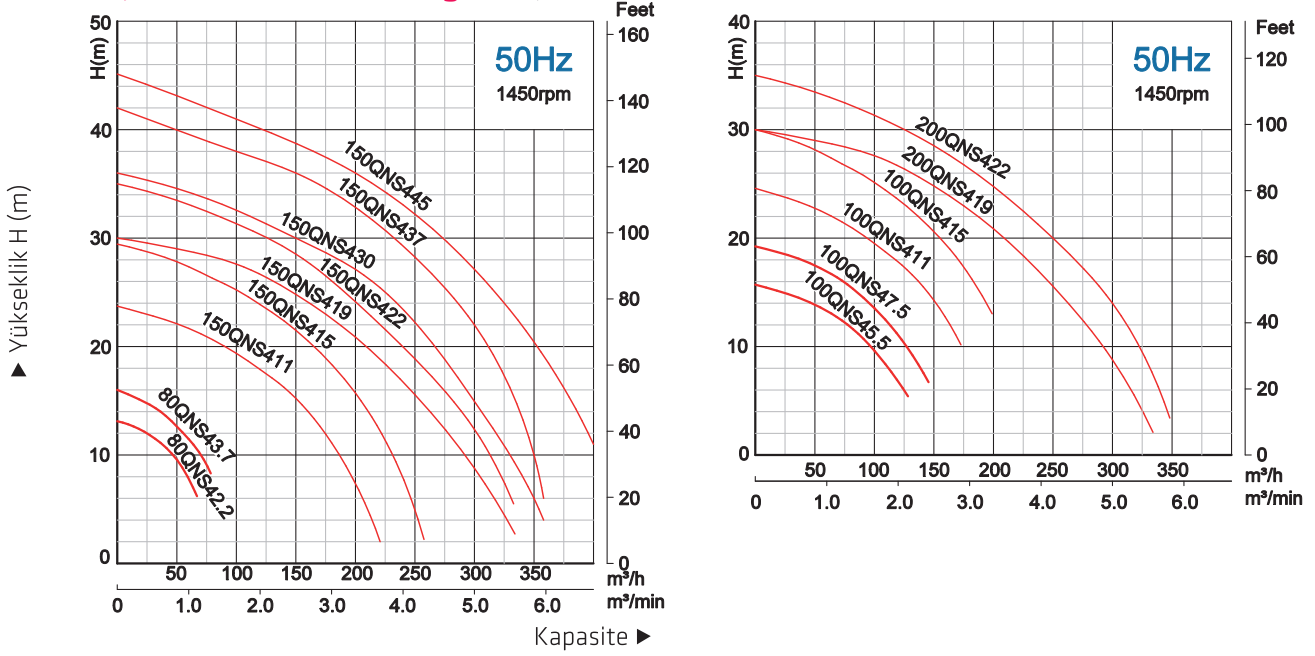
B Serisi Performans Eğrisi - B Series Performance Curve



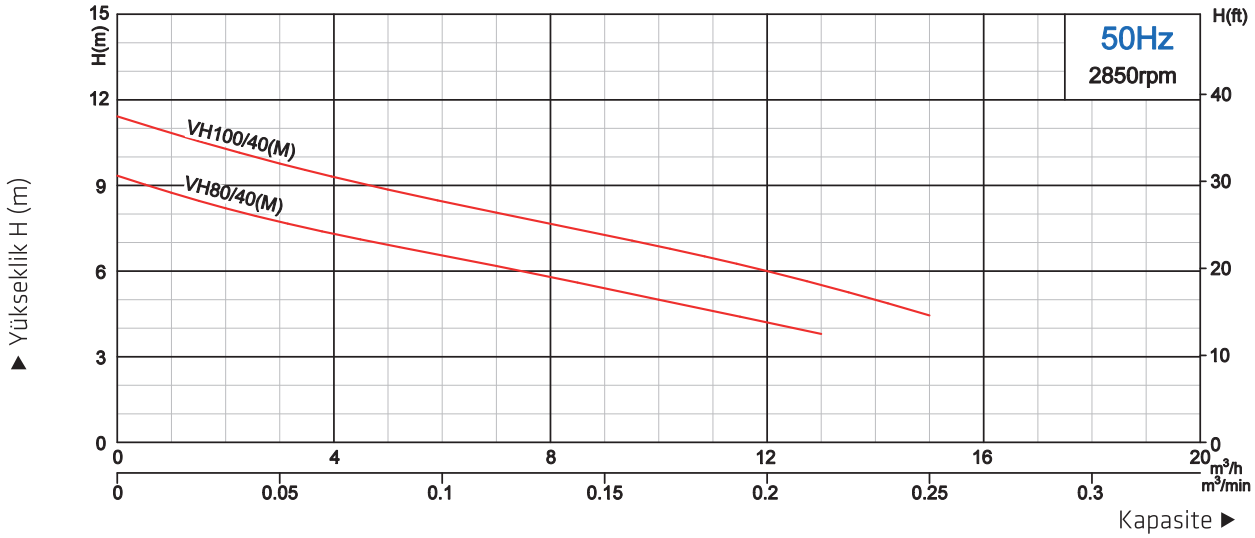
NTZ Serisi Performans Eğrisi - NTZ Series Performance Curve



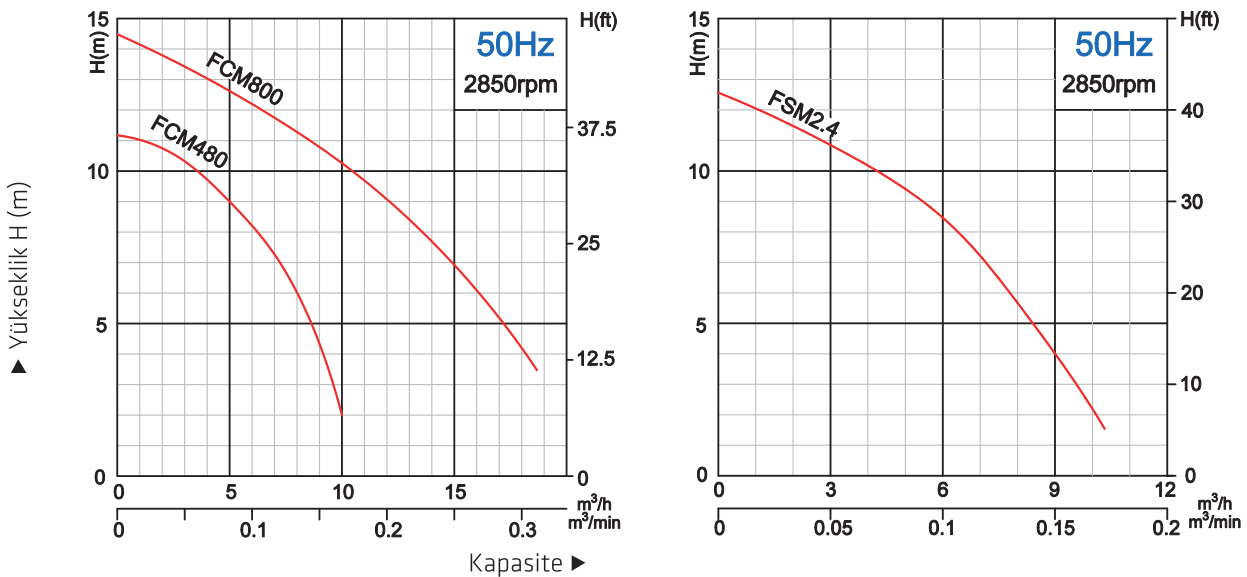
QNS Serisi Performans Eğrisi - QNS Series Performance Curve



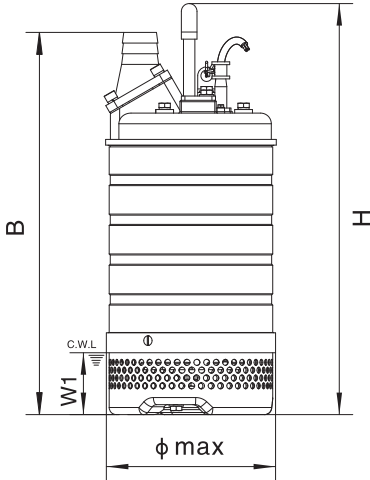
VH Serisi Performans Eğrisi - VH Series Performance Curve



FC ve FS Serisi Performans Eğrileri - FC ve FS Series Performance Curves



KS - KSM Serisi Pompa Ölçüleri - KS - KSM Series Pump Dimensions

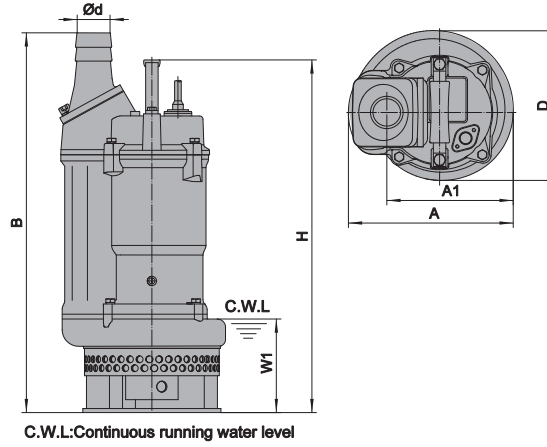
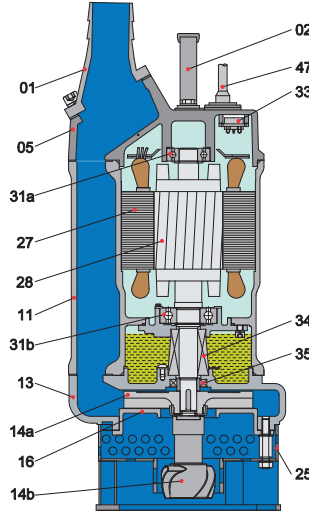


W1: Sürekli Çalışabileceği Su Seviyesi

MODEL	H	B	φ max	W1
KSM2.25(F)	345	342	184	50
KSM2.4(F)	345	342	184	50
KSM2.75(F)	365	362	184	50
KSM21.5(F)	560	535	240	87
KSM31.5(F)	560	535	240	87
KS21.5	565	540	240	87
KS31.5	565	540	240	87
KS22.2	565	540	240	87
KS32.2	565	540	240	87
KS21.5F	615	590	240	87
KS31.5F	615	590	240	87
KS22.2F	615	590	240	87
KS32.2F	615	590	240	87
KS23.7	510	605	300	76
KS33.7	510	605	300	76
KS43.7	510	605	300	76

MODEL	H	B	φ max	W1
KS35.5	550	645	300	76
KS45.5	550	645	300	76
KS23.7F	565	660	300	76
KS33.7F	565	660	300	76
KS43.7F	565	660	300	76
KS35.5F	605	700	300	76
KS45.5F	605	700	300	76
KS47.5	700	810	355	142
KS67.5	700	810	355	142
KS411	745	855	355	142
KS611	745	855	355	142

KBD SERİSİ POMPA ÖLÇÜ ve MATERYAL ÖZELLİKLERİ - KBD Series Pump Dimensions



C.W.L.:Continuous running water level

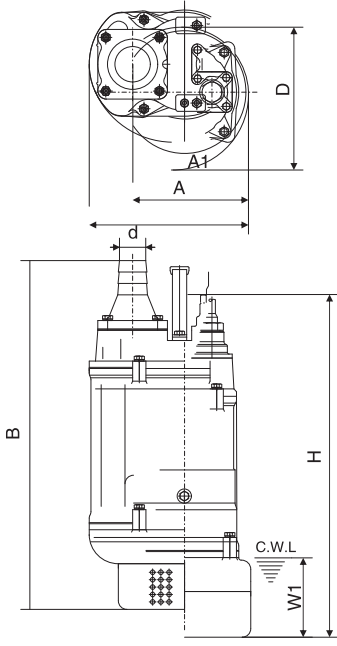
Material of construction

Item No.	Part name	Material	Item No.	Part name	Material
01	Hose coupling	Cast iron	27	Stator	
02	Handle	Rubber&steel	28	Rotor	Shaft:AISI420SS
05	Upper cover	Cast iron	31a	Bearing	Ball bearing
11	Motor body	Cast iron	31b	Bearing	Ball bearing
13	Pump body	Cast iron	33	Motor protector	
14a	Impeller	High chrome alloy	34	Mechanical seal	Sic-Sic/Carbon-Sic(≤2.2kW) Sic-Sic/Sic-Sic(3.7kW)
14b	Agitator	High chrome alloy	35	Oil seal	
16	Inlet plate	Ductile iron	47	Cable	
25	Strainer	Steel			

Dimensions & weights

Model (50/60Hz)	d mm	A mm	A1 mm	B mm	D mm	H mm	W1 mm	N.W Kg	G.W Kg	Packing dimension mm
KBD21.5	50	235	173	557	216	522	135	37	41	625x265x275
KBD31.5	80	235	173	564	216	522	135	37	41	625x265x275
KBD22.2	50	235	173	557	216	522	135	40	44	625x265x275
KBD32.2	80	235	173	564	216	522	135	40	44	625x265x275
KBD33.7	80	283	208	636	252	642	165	64	69	725x320x295
KBD43.7	100	283	208	661	252	642	165	65	70	725x320x295
KBD35.5	80	329	240	714	300	603	165	78	85	785x350x360
KBD45.5	100	329	240	739	300	603	165	79	86	785x350x360

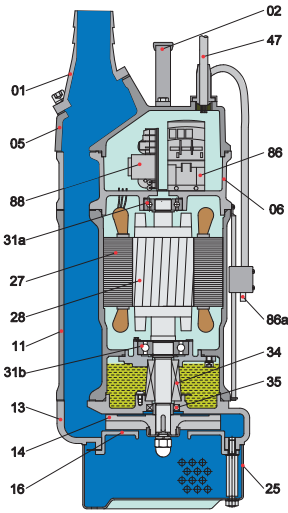
KBZ Serisi Pompa Ölçüleri - KBZ Series Pump Dimensions



W1: Sürekli Çalışabileceği Su Seviyesi

Model	d	A	A1	B	D	H	W1
KBZ21.5	50	235	173	517	216	486	120
KBZ31.5	80	235	173	517	216	486	120
KBZ22.2	50	235	173	517	216	486	120
KBZ32.2	80	235	173	517	216	486	120
KBZ23.7	50	283	208	628	252	638	150
KBZ33.7	80	283	208	628	252	638	150
KBZ43.7	100	283	208	642	252	638	150
KBZ35.5	80	306	218	671	259	598	150
KBZ45.5	100	306	218	686	259	598	150
KBZ47.5	100	330	240	764	314	676	190
KBZ411	100	373	255	807	350	695	190
KBZ67.5	150	330	240	790	314	676	190
KBZ611	150	373	255	807	350	695	190
KBZ415	100	373	255	842	350	755	190
KBZ615	150	373	255	842	350	755	190

KBZE Serisi Pompa Ölçüleri - KBZE Series Pump Dimensions

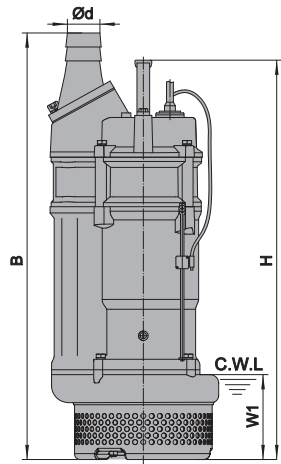


Material of construction

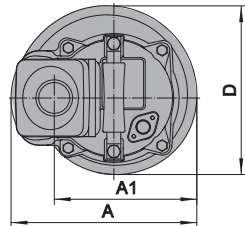
Item No.	Part name	Material	Item No.	Part name	Material
01	Hose coupling	Cast iron	28	Rotor	Shaft: AISI420SS
02	Handle	Rubber&steel	31a	Bearing	Ball bearing
05	Upper cover	Cast iron	31b	Bearing	Ball bearing
06	Upper support	Cast iron	34	Mechanical seal	SiC-SiC/Carbon-SiC(≤2.2kW) SiC-SiC/SiC-SiC(≥3.7kW)
11	Motor body	Cast iron	35	Oil seal	
13	Pump body	Cast iron	47	Cable	
14	Impeller	High chrome alloy	86	AC Contactor	
16	Inlet plate	Ductile iron	86a	Water level sensor	
25	Strainer	Steel	88	Controller block	
27	Stator				

Dimensions & weights

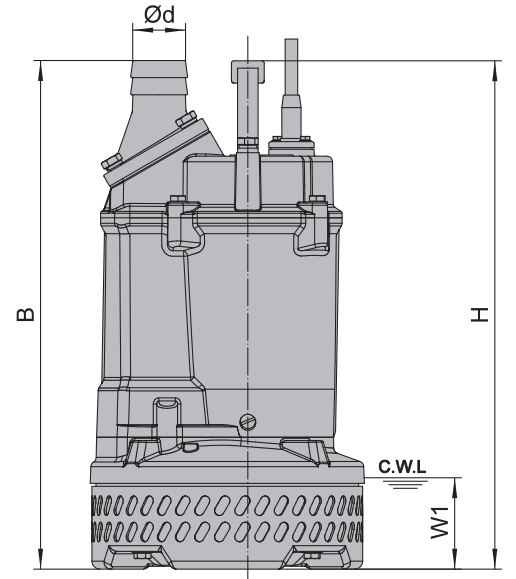
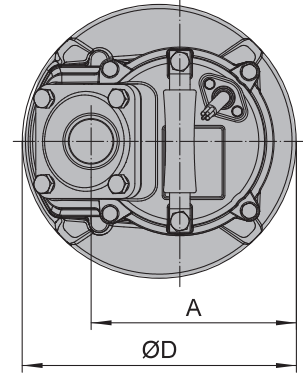
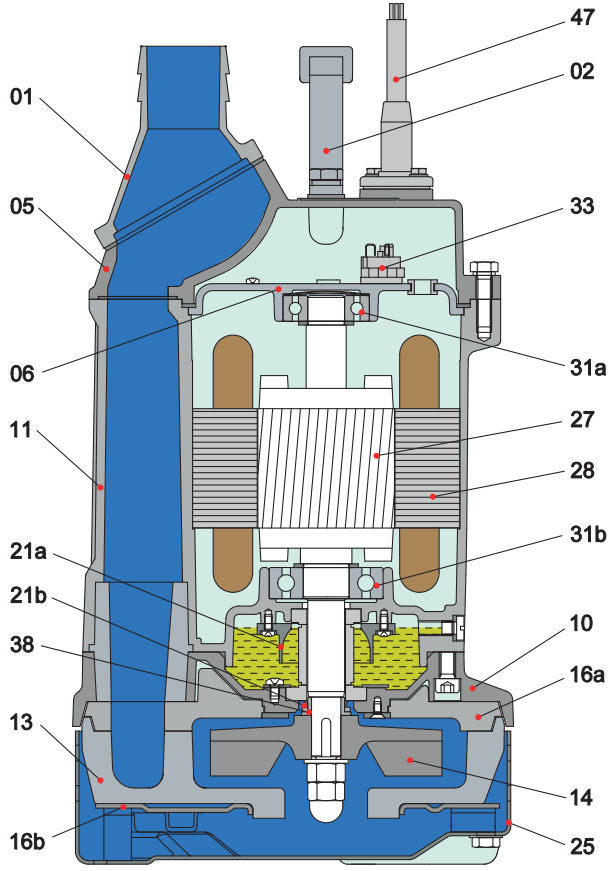
Model (50/60Hz)	d	A	A1	B	D	H	W1	N.W	G.W	Packing dimension
	mm	mm	mm	mm	mm	mm	mm	Kg	Kg	mm
KBZE21.5	50	235	190	613	216	582	120	41	45	680x265x275
KBZE31.5	80	235	190	620	216	582	120	41	45	680x265x275
KBZE22.2	50	235	190	613	216	582	120	44	48	680x265x275
KBZE32.2	80	235	190	620	216	582	120	44	48	680x265x275
KBZE23.7	50	283	223	703	252	707	150	71	76	790x320x305
KBZE33.7	80	283	223	703	252	707	150	71	76	790x320x305
KBZE43.7	100	283	223	728	252	707	150	72	77	790x320x305
KBZE35.5	80	283	223	755	252	668	150	85.5	92.5	840x350x345
KBZE45.5	100	283	223	780	252	668	150	86.5	93.5	840x350x345



C.W.L.: Continuous running water level



KBV Serisi Pompa Ölçüleri - KBV Series Pump Dimensions



C.W.L:Continuous running water level

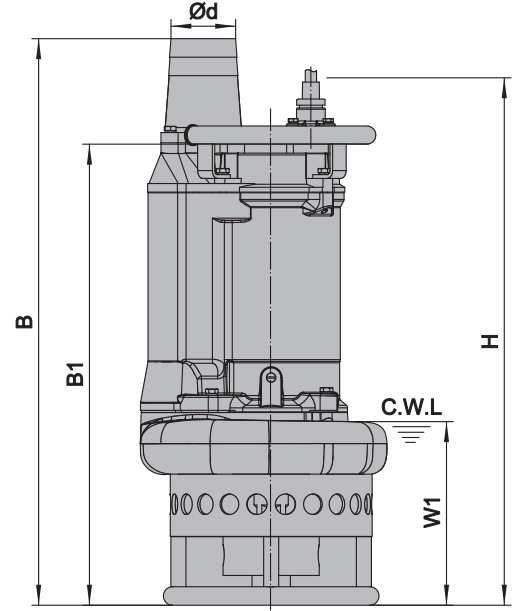
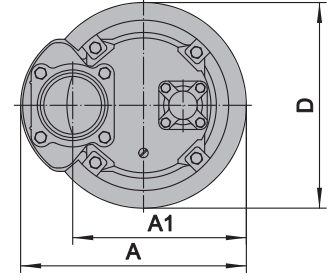
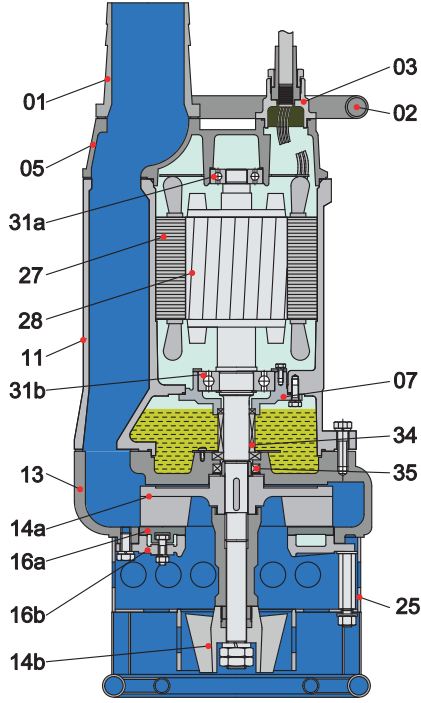
Material of construction

Item No.	Part name	Material	Item No.	Part name	Material
01	Hose coupling	Aluminum die casting	21a	Oil riser	PA66+GF30
02	Handle	Rubber & AISI304SS	21b	Sand guard	NBR
05	Upper cover	Aluminum die casting	27	Stator	
06	Up-Bearing house	Cast iron	28	Rotor	Shaft:Stainless steel
10	Seal house	Aluminum die casting	31a	Bearing	Ball bearing
11	Motor body	Aluminum die casting	31b	Bearing	Ball bearing
13	Pump body	SBR	33	Motor protector	
14	Impeller	Ductile iron	34	Mechanical seal	Sic-Sic/Carbon-Sic
16a	Plate	SBR	38	Shaft sleeve	
16b	Intel plate	Steel	47	Cable	

Dimensions & weights

Model (50/60Hz)	d	A	B	D	H	W1	N.W	G.W	Packing dimension mm
	mm	mm	mm	mm	mm	mm	Kg	Kg	
KBV21.5	50	180	445	240	445	80	22.5	26	520X270X285
KBV22.2	50	180	445	240	445	80	25	28.5	520X270X285

KBS Serisi Pompa Ölçüleri - KBV Series Pump Dimensions



C.W.L.:Continuous running water level

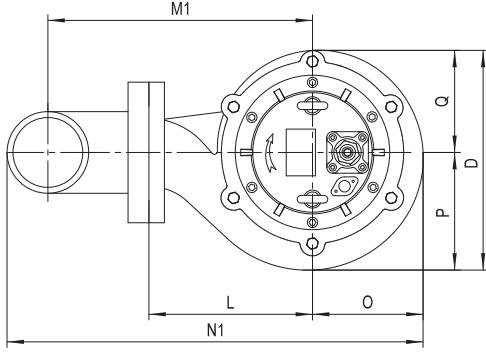
Material of construction

Item No.	Part name	Material	Item No.	Part name	Material
01	Hose coupling	Cast iron	25	Strainer	Steel
02	Handle	Steel	27	Stator	
05	Upper cover	Cast iron	28	Rotor	Shaft:AISI420SS
07	Bearing house	Cast iron	31a	Bearing	Ball bearing
11	Motor body	Cast iron	31b	Bearing	
13	Pump body	Cast iron	34	Mechanical seal	Sic-Sic/Sic-Sic Tc-Sic/Sic-Sic(15-22kW)
14a	Impeller	High chrome alloy	35	Oil seal	
14b	Agitator	High chrome alloy	47	Cable	
16a	Inlet plate	High chrome alloy			
16b	Inlet plate	Cast iron			

Dimensions & weights

Model (50/60Hz)	d	A	A1	B	B1	D	H	W1	N.W	G.W	Packing dimension mm
	mm	mm	mm	mm	mm	mm	mm	mm	Kg	Kg	
80KBS44	80	350	260	816	678	326	730	250	108.5	119	855x385x395
100KBS46	100	415	305	844	682	373	768	250	141	151	880x450x455
150KBS49	150	434	324	889	727	407	813	250	171	183	940x470x475
150KBS411	150	434	324	926	764	407	850	250	197	210	980X465X465
200KBS415	200	484	352	1121	889	457	1025	295	260	278	670x500x1275
200KBS422	200	578	442	1245	1015	528	1200	330	408	434	740x570x1450
200KBS430	200	617	457	1351	1120	543	1265	405	510	536	740x640x1560
200KBS437	200	617	457	1351	1120	543	1265	405	535	561	740x640x1560

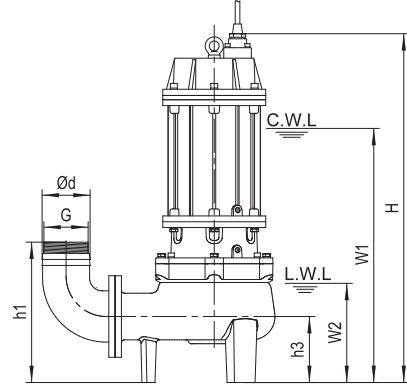
U Serisi Pompa Ölçüleri - U Series Pump Dimensions 1450 D/dk



W1: Sürekli Çalışabileceği Su Seviyesi
W2: Pompa'nın Çalışabileceği En Düşük Su Seviyesi

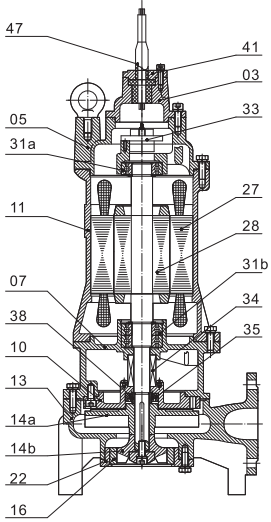
Ölçüler - Dimensions

Model	Ød	G	ØA1	ØB1	ØC1	n-Ød1	h1	h2	h3	W1	W2	H	O	P	Q	L	D	M1	M2	N1	N2
80U45.5	80	G2½"	80	150	190	4-Ø18	285	280	140	590	255	805	153	172	172	230	344	322	372	512	620
100U45.5	100	—	100	170	210	4-Ø18	340	320	170	630	300	850	156	172	172	260	344	362	412	568	673
80U47.5	80	G2½"	80	150	190	4-Ø18	285	280	140	635	255	850	153	172	172	230	344	322	372	512	620
100U47.5	100	—	100	170	210	4-Ø18	340	320	170	675	300	895	156	172	172	260	344	362	412	568	673
100U411	100	—	100	170	210	4-Ø18	340	320	170	735	300	955	156	172	172	260	344	362	412	568	673



G Serisi Pompa Ölçüleri - G Series Pump Dimensions

Malzeme Özelliği - Material Property



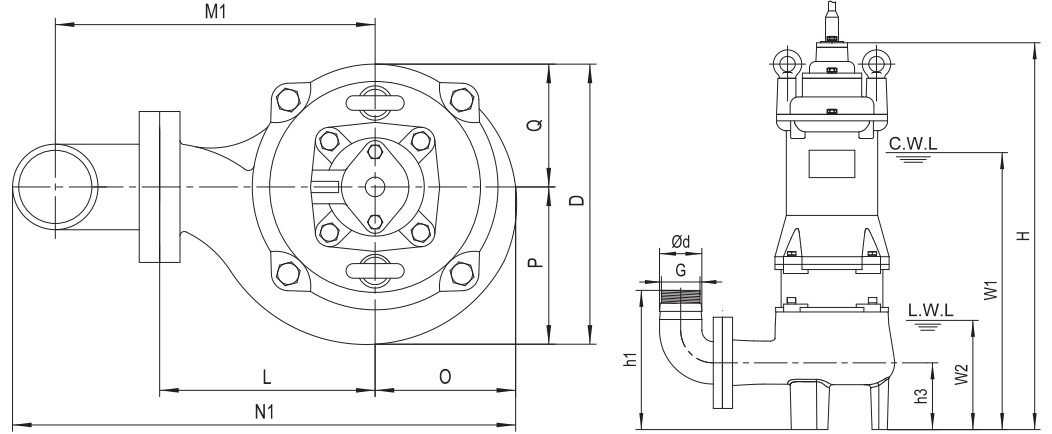
Item No.	Part name	Material	Item No.	Part name	Material
03	Terminal box	Cast iron	27	Stator	
05	Upper cover	Cast iron	28	Rotor	Shaft:AISI420SS
07	Bearing house	Cast iron	31a	Bearing	Ball bearing
10	Seal bracket	Cast iron	31b	Bearing	Ball bearing
11	Motor body	Cast iron	33	Motor protector	
13	Pump body	Cast iron	34	Mechanical seal	Sic-Sic/Carbon-Ceramic
14a	Impeller	Ductile iron	35	Oil seal	
14b	Rotary Blade	High chrome alloy	38	Shaft sleeve	
16	Stationary Blade	High chrome alloy	41	Cable fixing plate	Cast iron
22	Seat assembly	Cast iron	47	Cable	H07RN-F

Ölçüler - Dimensions

Model	Motor power		Outlet in	Guide Rial Fitting	Max capacity m³/h	Max head m	N.W Kg	G.W Kg	Packing dimension mm
	kW	HP							
40G2.75 (S)	0.75	1	1½	40-40	12	12	18	22	500x200x220
40G21.1 (S)	1.1	1.5	1½	40-40	12	16	18	22	500x200x220
40G21.5	1.5	2	1½	40-40	18	19	38	43	610x220x250
40G22.2	2.2	3	1½	40-40	18	25	40	43	610x220x250
50G23.7	3.7	5	2	50-50	26	30	51	54	700x280x260
50G25.5	5.5	7.5	2	50-50	26	42	72	75	700x290x280

● (S):Single phase

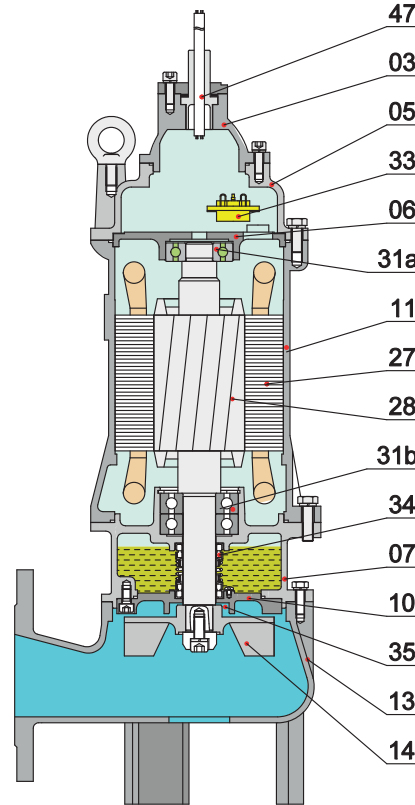
U (WQX) Serisi Pompa Ölçüleri - U (WQX) Series Pump Dimensions



Ölçüler - Dimensions

Model	Ød	G	ØA1	ØB1	ØC1	n-Ød1	h1	h2	h3	W1	W2	H	O	P	Q	L	D	M1	M2	N1	N2
65U22.2	65	G2"	65	130	160	4-Ø14	210	210	90	425	170	585	100	102	93	155	195	227	267	360	447
65U23.0	65	G2"	65	130	160	4-Ø14	210	210	90	440	170	620	100	102	93	155	195	227	267	360	447
80U24.0	80	G2½"	80	150	190	4-Ø18	245	240	100	455	170	645	105	110	100	175	210	267	317	410	517
80U25.5	80	G2½"	80	150	190	4-Ø18	245	240	100	480	170	675	110	113	105	175	223	267	317	413	520

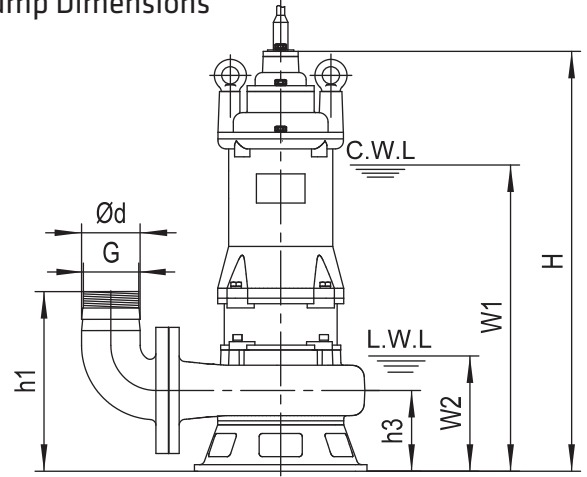
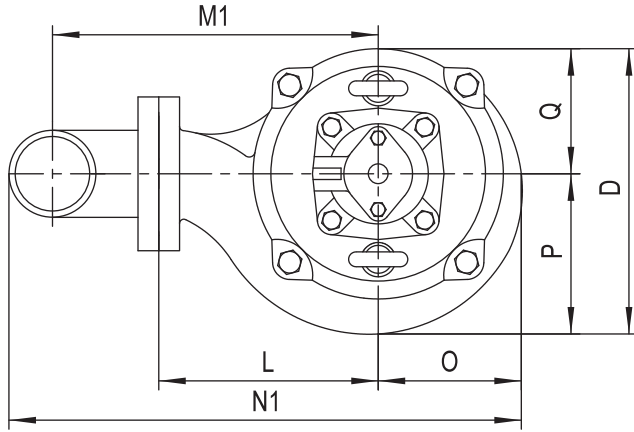
U (WQX) Serisi Pompa Ölçüleri - U (WQX) Series Pump Dimensions



Materials of construction

Item No.	Part name	Material
01	Hose coupling	Cast iron
01a	Hose coupling	Cast iron
03	Terminal box	Cast iron
05	Upper cover	Cast iron
06	Up-Bearing house	Cast iron
07	Bearing house	Cast iron
10	Seal bracket	Cast iron
11	Motor body	Cast iron
13	Pump body	Cast iron
14	Impeller	Cast iron
17	Coupling adapter	Cast iron
22a	Coupling seat	Cast iron
22b	Upper guide support	Cast iron
27	Stator	
28	Rotor	Shaft : AISI304SS
30	Flange	Cast iron
31a	Bearing	Ball bearing
31b	Bearing	Ball bearing
33	Motor protector	
34	Mechanical seal	Sic-Sic/Carbon-Ceramic
35	Oil seal	
47	Cable	

C (WQ) Serisi Pompa Ölçüleri - C (WQ) Series Pump Dimensions



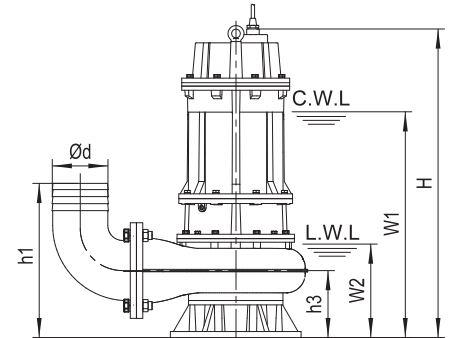
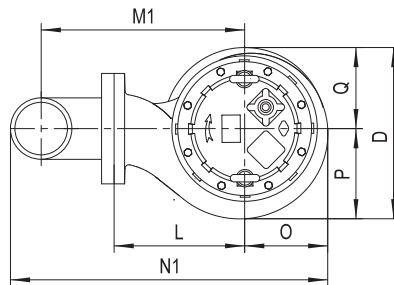
W1: Sürekli Çalışabileceği Su Seviyesi
W1: Continuous running water level
W2: Pompa'nın Çalışabileceği En Düşük Su Seviyesi

Ölçüler - Dimensions

Model	Ød	G	ØA1	ØB1	ØC1	n-Ød1	h1	h2	h3	W1	W2	H	O	P	Q	L	D	M1	M2	N1	N2
50C2.75	50	G1½"	50	110	140	4-Ø14	205	200	100	350	140	490	100	100	100	130	200	195	225	320	395
50C2.75S	50	G1½"	50	110	140	4-Ø14	205	200	100	350	140	490	100	100	100	130	200	195	225	320	395
50C21.1	50	G1½"	50	110	140	4-Ø14	205	200	100	355	140	490	100	100	100	130	200	195	225	320	395
50C21.1S	50	G1½"	50	110	140	4-Ø14	205	200	100	375	140	510	100	100	100	130	200	195	225	320	395
50C21.5	50	1½"	50	110	140	4-Ø14	215	210	110	400	170	565	107	110	107	165	217	230	260	363	438
80C21.5	80	2½"	80	150	190	4-Ø18	255	250	110	400	170	565	107	110	107	165	217	255	305	400	510
50C22.2	50	1½"	50	110	140	4-Ø14	215	210	110	420	170	585	107	110	107	165	217	230	260	363	438
80C22.2	80	2½"	80	150	190	4-Ø18	255	250	110	420	170	585	107	110	107	165	217	255	305	400	510
80C23.0	80	2½"	80	150	190	4-Ø18	265	260	120	455	185	640	130	138	130	170	268	263	313	430	538
80C24.0	80	2½"	80	150	190	4-Ø18	265	260	120	485	185	675	130	138	130	170	268	263	313	430	538
100C25.5	100	—	100	170	210	4-Ø18	300	280	130	510	200	710	135	147	135	200	282	302	352	487	592
100C27.5	100	—	100	170	210	4-Ø18	310	290	140	525	210	675	125	150	135	200	285	302	352	487	592

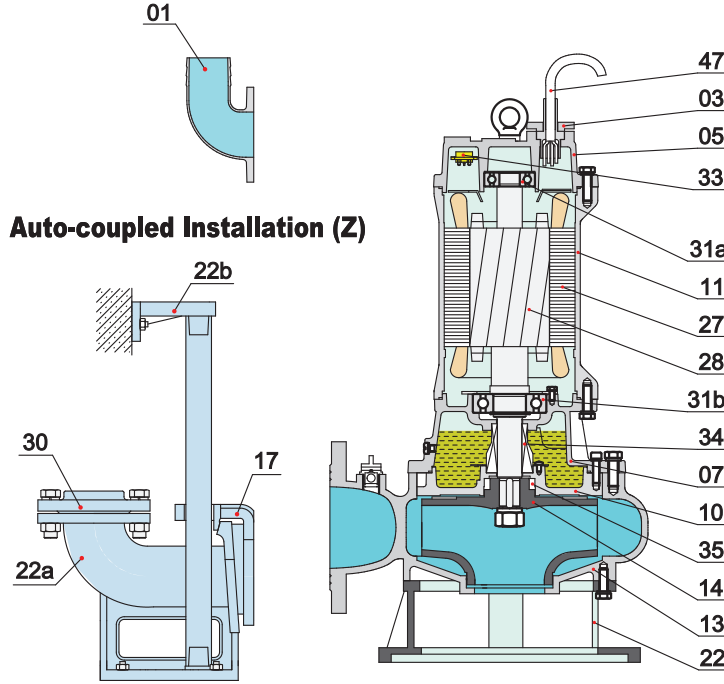
150-200 WQ Serisi Pompa Ölçüleri - 150-200 WQ Series Pump Dimensions

150B411=150WQ130-15-11
150B415=150WQ130-20-15
150B422=150WQ180-25-22
200B430=200WQ250-22-30



Model	Ød	ØA1	ØB1	ØC1	n-Ød1	h1	h2	h3	W1	W2	H	O	P	Q	L	D	M1	M2	N1	N2
150B411	150	150	225	265	8-Ø18	440	415	215	680	285	940	210	225	210	320	435	472	522	757	865
150B415	150	150	225	265	8-Ø18	440	415	215	725	285	985	210	225	210	320	435	472	522	757	865
150B422	150	150	225	265	8-Ø18	440	415	215	760	285	1055	220	235	210	335	445	487	537	783	890
200B430	200	200	295	340	8-Ø22	580	500	270	895	380	1240	286	308	270	390	578	592	622	978	1078

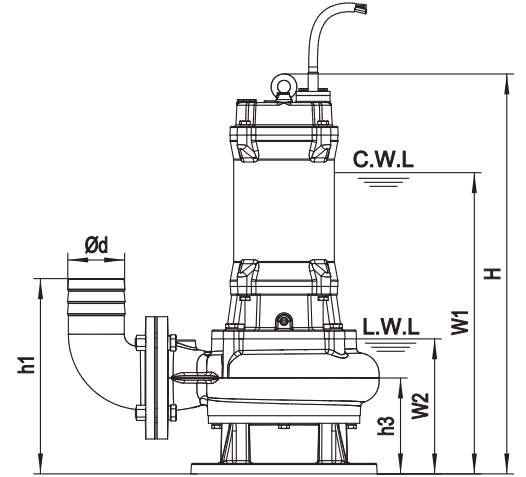
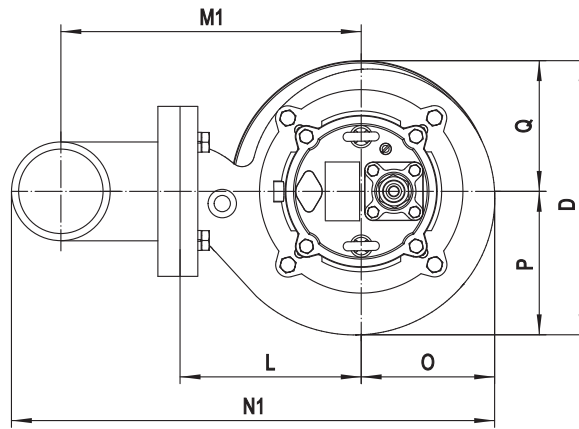
Movable Soft Pipe Installation (R)



Materials of construction

Item No.	Part name	Material
01	Hose coupling	Cast iron
01a	Hose coupling	Cast iron
03	Cable fixing plate	Cast iron
05	Upper cover	Cast iron
07	Bearing house	Cast iron
10	Seal bracket	Cast iron
11	Motor body	Cast iron
13	Pump body	Cast iron
14	Impeller	Ductile iron
17	Coupling adapter	Cast iron
22	Seat assembly	Cast iron
22a	Coupling seat	Cast iron
22b	Upper guide support	Cast iron
27	Stator	
28	Rotor	Shaft : AISI304SS
30	Flange	Cast iron
31a	Bearing	Ball bearing
31b	Bearing	Ball bearing
33	Motor protector	
34	Mechanical seal	Sic-Sic
35	Oil seal	
47	Cable	

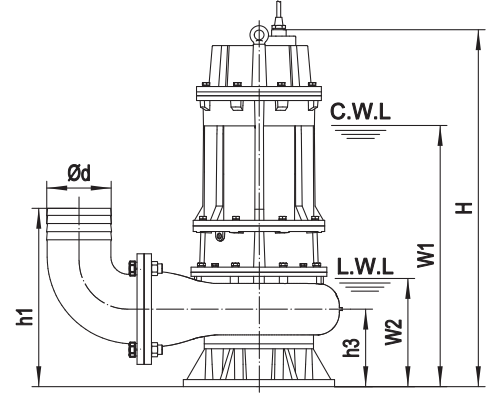
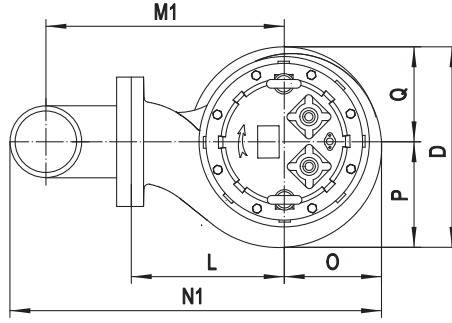
Movable Soft Pipe Installation (R)



Dimensions table

Model	Ød	ØA1	ØB1	ØC1	n-Ød1	h1	h2	h3	W1	W2	H	O	P	Q	L	D	M1	M2	N1	N2
80B42.2	80	80	150	190	4-Ø18	310	305	165	475	232	622	163	176	160	220	336	312	362	513	620
100B42.2	100	100	170	210	4-Ø18	335	315	165	475	232	622	163	176	160	220	336	322	372	535	640
80B43.7	80	80	150	190	4-Ø18	310	305	165	540	232	687	163	176	160	220	336	312	362	513	620
100B43.7	100	100	170	210	4-Ø18	335	315	165	540	232	687	163	176	160	220	336	322	372	535	640

Movable Soft Pipe Installation (R)



C.W.L : Continuous running water level
L.W.L : Lowest running water level

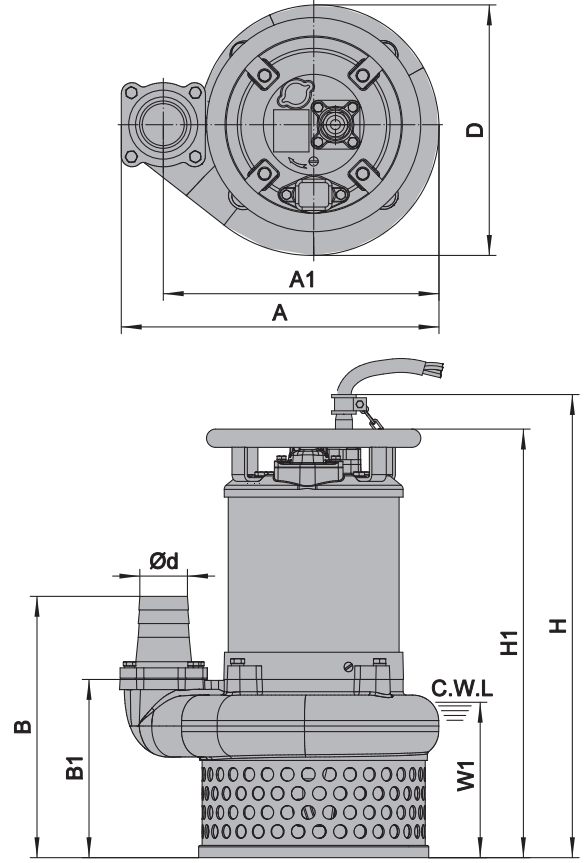
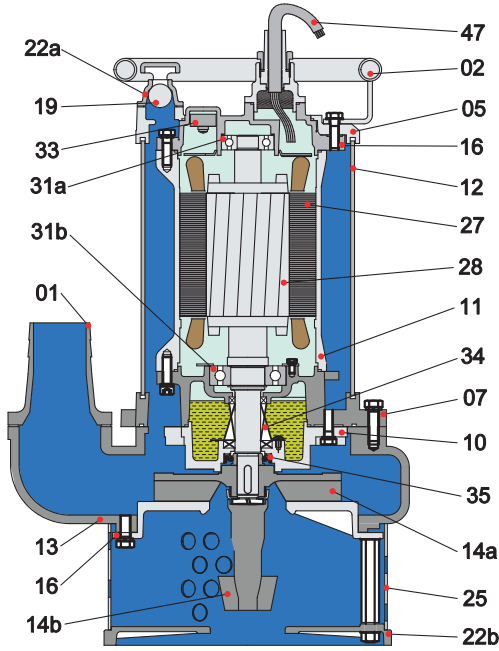
Dimensions table

Model	Ød	ØA1	ØB1	ØC1	n-Ød1	h1	h2	h3	W1	W2	H	O	P	Q	L	D	M1	M2	N1	N2
150B430	150	150	240	280	8-Ø22	477	452	252	855	340	1201	273	284	272	380	556	533	583	881	997
200B430	200	200	295	340	8-Ø22	582	502	272	895	380	1241	288	310	272	390	582	594	624	982	1078
250B430	—	250	350	395	12-Ø22	—	667	277	880	400	1216	301	333	272	410	605	—	798	—	1181
300B430	—	300	400	445	12-Ø22	—	772	312	930	450	1265	340	387	292	480	679	—	943	—	1365
150B437	150	150	240	280	8-Ø22	477	452	252	850	340	1252	273	284	272	380	556	533	583	881	997
200B437	200	200	295	340	8-Ø22	582	502	272	890	380	1292	288	310	272	390	582	594	624	982	1078
250B437	—	250	350	395	12-Ø22	—	662	277	870	400	1267	301	333	272	410	605	—	798	—	1181
300B437	—	300	400	445	12-Ø22	—	772	312	920	450	1316	340	387	292	480	679	—	943	—	1365
150B445	150	150	240	280	8-Ø22	477	452	252	890	340	1246	273	284	272	380	556	533	583	881	997
200B445	200	200	295	340	8-Ø22	582	502	272	930	380	1286	288	310	272	390	582	594	624	982	1078
250B445	—	250	350	395	12-Ø22	—	662	277	910	400	1261	301	333	272	410	605	—	798	—	1181
300B445	—	300	400	445	12-Ø22	—	772	312	960	450	1310	340	387	292	480	679	—	943	—	1365

※Standard equipment of 250,300mm outlet dimension does not include the bend hose coupling

Weights & Packing dimensions

Model	R			Y		
	N.W kg	G.W kg	Packing dimension mm	N.W kg	G.W kg	Packing dimension mm
150B430	497	519	780×600×1440	505	527	780×600×1440
200B430	519	541	840×620×1480	527	549	840×620×1480
250B430	512	535	780×650×1500	559	582	780×650×1500
300B430	557	581	860×720×1550	602	626	860×720×1550
150B437	557	579	780×600×1490	565	587	780×600×1490
200B437	576	598	840×620×1530	584	606	840×620×1530



C.W.L:Continuous running water level

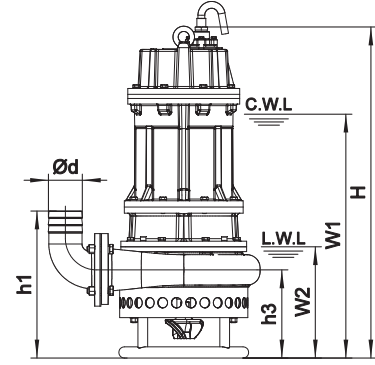
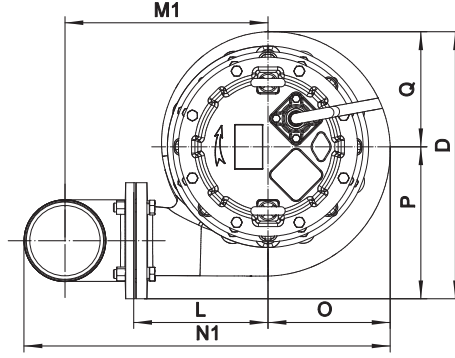
Material of construction

Item No.	Part name	Material	Item No.	Part name	Material
01	Hose coupling	Cast iron	19	Check value	NBR
02	Haddle	Steel	22a	Valve seat	Cast iron
05	Upper cover	Cast iron	22b	Seat assembly	Cast iron
06	Up-Bearing house	Cast iron	25	Strainer	Steel
07	Bearing house	Cast iron	27	Stator	
10	Seal house	Cast iron	28	Rotor	Shaft:AISI420SS
11	Motor body	Cast iron	31a	Bearing	Ball bearing
12	Outer casing	Steel	31b	Bearing	Ball bearing
13	Pump body	Cast iron	33	Motor protector	
14a	Impeller	High chrome alloy	34	Mechanical seal	Sic-Sic/Sic-Sic
14b	Agitator	High chrome alloy	35	Oil seal	
16	Inlet plate	Ductile iron	47	Cable	

Dimensions & weights

Model (50/60Hz)	d	A	A1	B	B1	D	H	H1	W1	N.W	G.W	Packing dimension mm
	mm	mm	mm	mm	mm	mm	mm	mm	mm	Kg	Kg	
NTZ32.2	80	469	408	378	257	371	685	625	230	92	99	765x405x515
NTZ33.7	80	469	408	378	257	371	750	690	230	108	116	830x405x515
NTZ43.7	100	469	408	392	257	371	750	690	230	108	116	830x405x515
NTZ45.5	100	494	433	397	262	386	795	735	225	139	151	835x425x560
NTZ611	150	598	505	436	275	441	862	802	240	210	226	910x475x665

Movable Soft Pipe Installation (R)

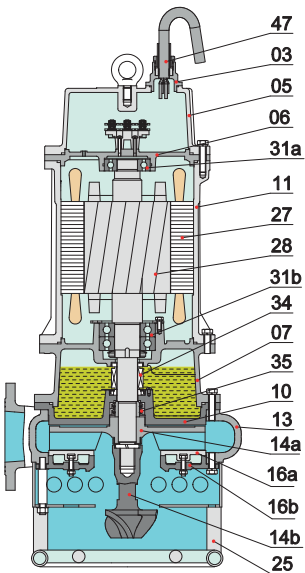


C.W.L : Continuous running water level
L.W.L : Lowest running water level

Dimensions table

Model	Ød	ØA1	ØB1	ØC1	n-Ød1	h1	h2	h3	W1	W2	H	O	P	Q	L	D	M1	M2	N1	N2
80QNS42.2	80	80	150	190	4-Ø18	331	325	185	474	235	625	168	223	158	210	381	302	352	507	614
80QNS43.7	80	80	150	190	4-Ø18	331	325	185	539	235	690	168	223	158	210	381	302	352	507	614
100QNS45.5	100	100	170	210	4-Ø18	426	406	256	616	309	854	206	265	188	230	453	333	382	588	693
100QNS47.5	100	100	170	210	4-Ø18	426	406	256	661	309	899	206	265	188	230	453	333	382	588	693
100QNS411	100	100	170	210	4-Ø18	425	405	255	691	308	958	221	275	208	240	483	343	393	613	719
150QNS411	150	150	225	265	8-Ø18	480	455	255	691	308	958	221	303	208	240	511	393	443	689	797
100QNS415	100	100	170	210	4-Ø18	425	405	255	736	308	1008	221	275	208	240	483	343	393	613	719
150QNS415	150	150	225	265	8-Ø18	480	455	255	736	308	1008	221	303	208	240	511	393	443	689	797
150QNS419	150	150	225	265	8-Ø18	521	496	296	808	360	1103	264	326	247	280	573	433	483	772	880
200QNS419	200	200	295	340	8-Ø22	606	526	296	808	360	1103	264	363	247	280	610	483	513	848	948
150QNS422	150	150	225	265	8-Ø18	521	496	296	828	360	1123	264	326	247	280	573	433	483	772	880
200QNS422	200	200	295	340	8-Ø22	606	526	296	828	360	1123	264	363	247	280	610	483	513	848	948
150QNS430	150	150	240	285	8-Ø22	545	520	320	880	350	1225	290	333	282	340	615	492	542	854	975
150QNS437	150	150	240	285	8-Ø22	545	520	320	870	350	1275	290	333	282	340	615	492	542	854	975
150QNS445	150	150	240	285	8-Ø22	545	520	320	910	350	1275	290	333	282	340	615	492	542	854	975

Materials of construction Weights & Packing dimensions

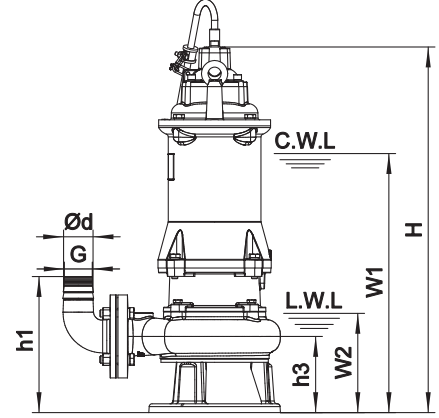
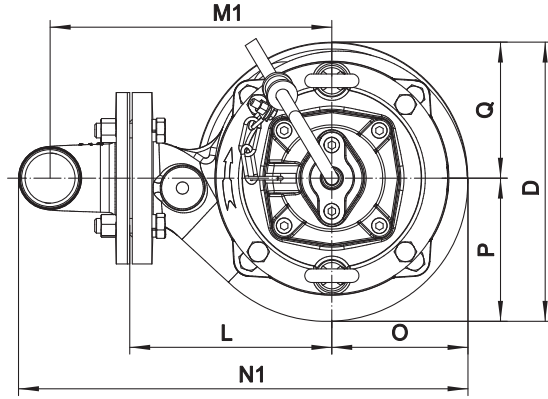


Item No.	Part name	Material
01	Hose coupling	Cast iron
01a	Hose coupling	Cast iron
03	Terminal box	Cast iron
05	Upper cover	Cast iron
06	Up-Bearing house	Cast iron
07	Bearing house	Cast iron
10	Seal bracket	Ductile iron
11	Motor body	Cast iron
13	Pump body	Ductile iron
14a	Impeller	High chrome alloy
14b	Agitator	High chrome alloy
16a	Inlet plate	High chrome alloy
16b	Inlet plate	Cast iron
25	Strainer	
27	Stator	
28	Rotor	Shaft : AISI420SS
31a	Bearing	Ball bearing
31b	Bearing	Ball bearing
34	Mechanical seal	Sic-Sic/Sic-Sic
35	Oil seal	
47	Cable	

Model	R			Y		
	N.W	G.W	Packing dimension	N.W	G.W	Packing dimension
	kg	kg	mm	kg	kg	mm
80QNS42.2	79	87	705x375x495	83	91	735x375x495
80QNS43.7	89	98	765x375x495	93	101	795x375x495
100QNS45.5	141	153	985x455x555	147	159	985x455x555
100QNS47.5	156	168	1025x455x555	162	174	1025x455x555
100QNS411	236	256	700x480x1195	242	262	700x480x1195
150QNS411	245	265	700x480x1195	253	273	700x480x1195
100QNS415	260	280	700x480x1195	266	286	700x480x1195

Model	R			Y		
	N.W	G.W	Packing dimension	N.W	G.W	Packing dimension
	kg	kg	mm	kg	kg	mm
150QNS415	269	289	700x480x1195	277	297	700x480x1195
150QNS419	342	372	780x600x1330	350	380	780x600x1330
200QNS419	361	391	780x600x1330	369	399	780x600x1330
150QNS422	355	385	780x600x1330	363	393	780x600x1330
200QNS422	374	404	780x600x1330	382	412	780x600x1330
150QNS430	444	466	760x630x1290	452	474	760x630x1290
150QNS437	534	556	760x630x1340	542	564	760x630x1340
150QNS445	562	584	760x630x1340	570	592	760x630x1340

Movable Soft Pipe Installation (R)



Dimensions table

Model	Ød	G	ØA1	ØB1	ØC1	n-Ød1	h1	h2	h3	W1	W2	H	O	P	Q	L	D	M1	M2	N1	N2
50ZJQ22.2	50	G1½"	50	110	140	4-Ø14	234	228	128	425	170	590	111	117	111	165	228	231	267	368	448
50ZJQ23.0	50	G1½"	50	110	140	4-Ø14	234	228	128	439	170	617	111	117	111	165	228	231	267	368	448
50ZJQ25.5	50	G1½"	50	110	140	4-Ø14	248	243	143	490	180	690	150	150	150	200	300	266	302	442	522
50ZJQ27.5	50	G1½"	50	110	140	4-Ø14	248	243	143	515	180	690	150	150	150	200	300	266	302	442	522
65ZJQ211	65	G2"	65	130	160	4-Ø14	268	268	148	564	200	790	150	153	150	220	303	292	342	474	572
65ZJQ215	65	G2"	65	130	160	4-Ø14	268	268	148	627	200	853	150	153	150	220	303	292	342	474	572
65ZJQ219	65	G2"	65	130	160	4-Ø14	268	268	148	730	200	820	150	153	150	220	303	292	342	474	572

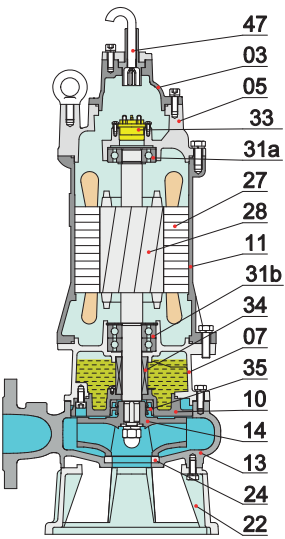
Materials of construction

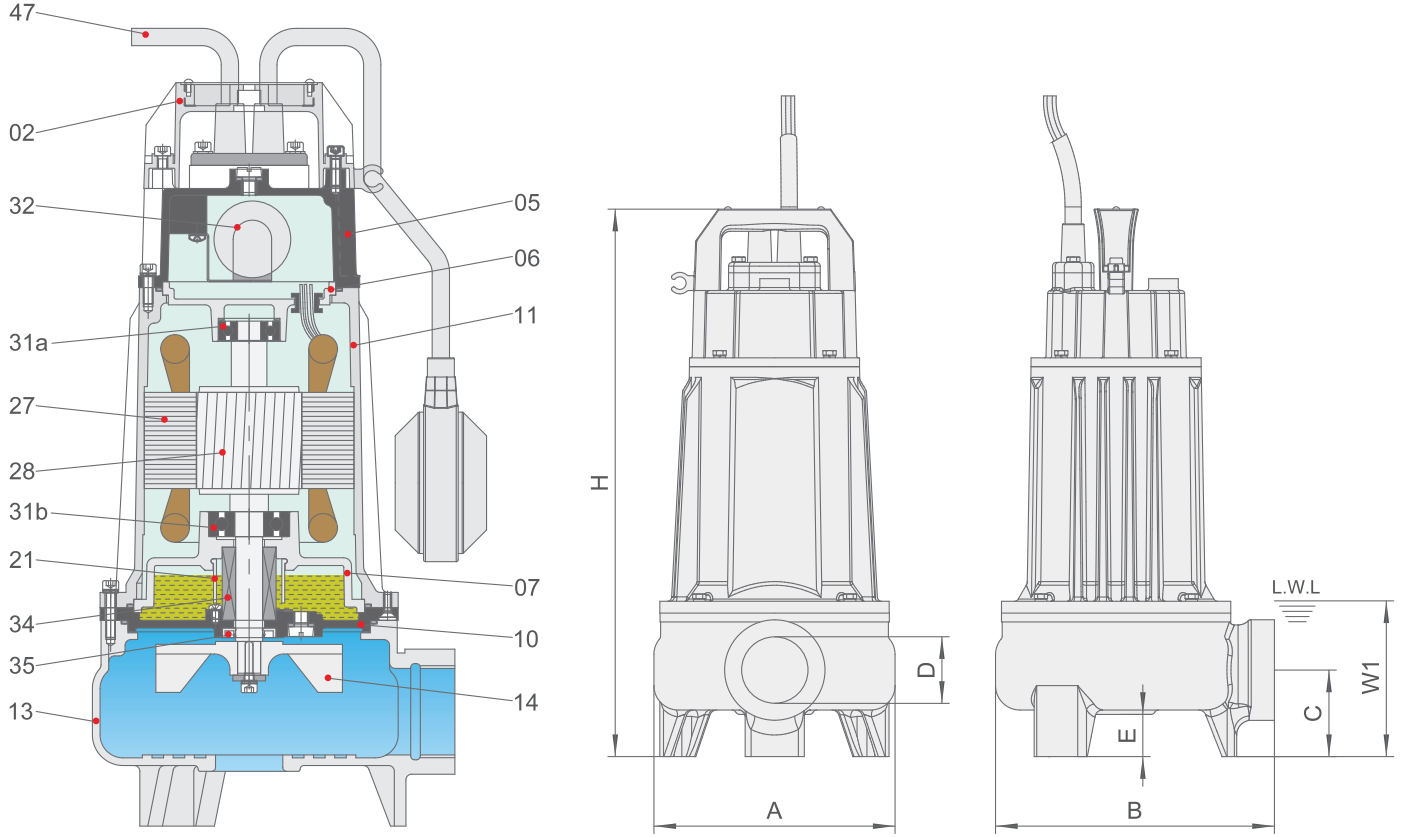
Item No.	Part name	Material
01	Hose coupling	Cast iron
01a	Hose coupling	Cast iron
03	Terminal box	Cast iron
05	Upper cover	Cast iron
07	Bearing house	Cast iron
10	Seal bracket	Ductile iron
11	Motor body	Cast iron
13	Pump body	Ductile iron
14	Impeller	High chrome alloy
17	Coupling adapter	Cast iron
22	Seat assembly	Cast iron
22a	Coupling seat	Cast iron
22b	Upper guide support	Cast iron
24	Neck ring	High chrome alloy
27	Stator	
28	Rotor	Shaft : AISI304SS or AISI420SS
30	Flange	Cast iron
31a	Bearing	Ball bearing
31b	Bearing	Ball bearing
33	Motor protector	
34	Mechanical seal	Sic-Sic/Carbon-Ceramic
35	Oil seal	
47	Cable	

Weights & Packing dimensions

Model	R			Y		
	N.W kg	G.W kg	Packing dimension mm	N.W kg	G.W kg	Packing dimension mm
50ZJQ22.2	43	49	710x260x325	47	53	710x260x335
50ZJQ23.0	50	56	740x260x325	54	60	740x260x335
50ZJQ25.5	87	95	815x355x445	89	97	815x355x445
50ZJQ27.5	92	100	815x355x445	94	102	815x355x445

Model	R			Y		
	N.W kg	G.W kg	Packing dimension mm	N.W kg	G.W kg	Packing dimension mm
65ZJQ211	130	142	905x355x455	134	146	905x355x465
65ZJQ215	146	158	965x355x455	150	162	965x355x465
65ZJQ219	155	167	965x355x455	159	171	965x355x465





L.W.L: Lowest running water level

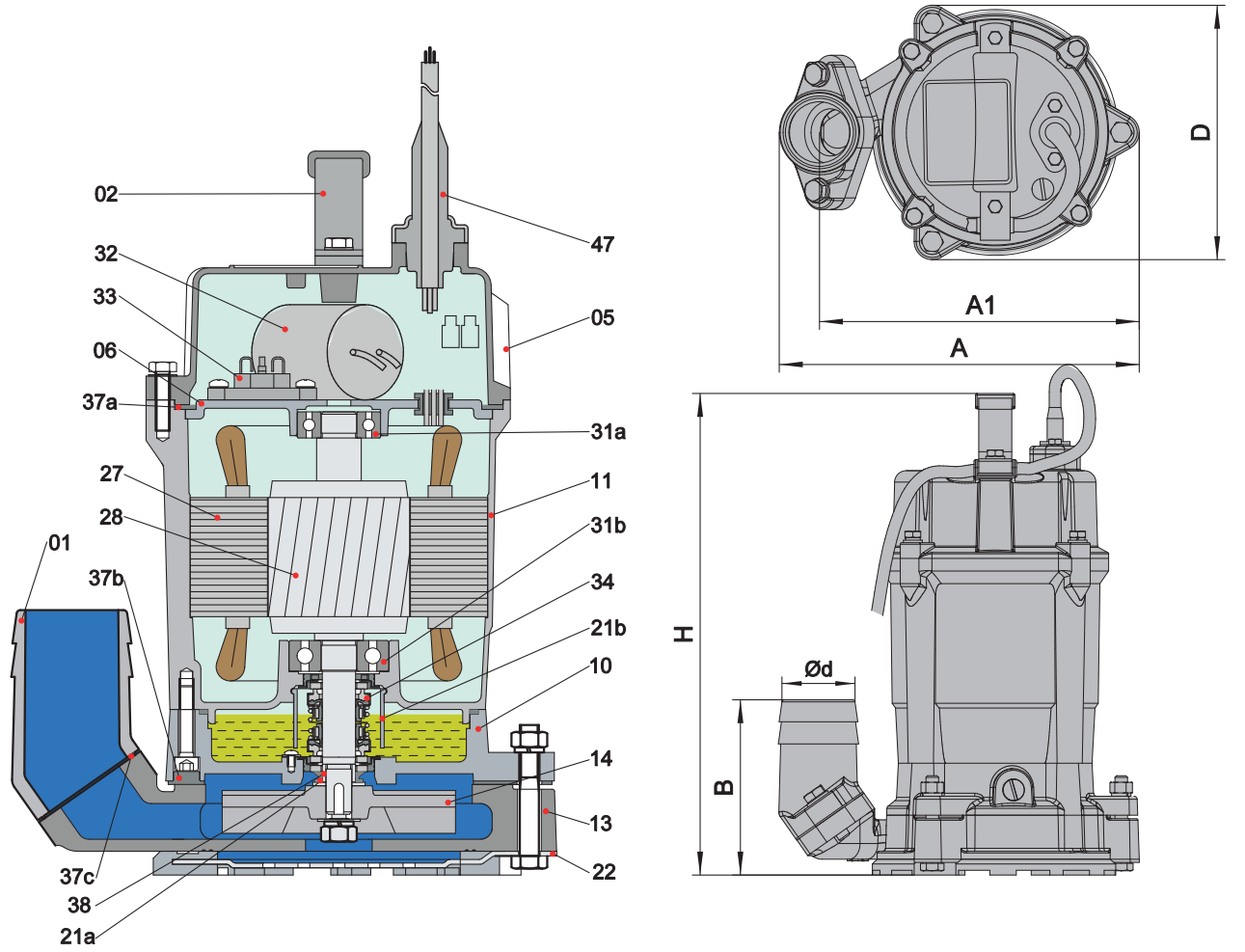
Material of construction

Item No.	Part name	Material	Item No.	Part name	Material
02	Handle	ABS	27	Stator	
05	Upper cover	Cast iron	28	Rotor	Shaft:AISI420SS
06	Up-Bearing house	Cast iron	31a	Bearing	Ball bearing
07	Bearing house	Cast iron	31b	Bearing	Ball bearing
10	Seal bracket	Cast iron	32	Capacitor	
11	Motor body	Cast iron	34	Mechanical seal	Sic-Ceramic/Carbon-Ceramic
13	Pump body	Cast iron	35	Oil seal	
14	Impeller	Cast iron	47	Cable	H07RN-F
21	Oil riser	LDPE			

Dimensions & weights

Model (50Hz)	A	B	C	D	E	H	W1	N.W	G.W	Packing dimension mm
	mm	mm	mm	mm	mm	mm	mm	Kg	Kg	
VH80/40M	163	189	60	G1½"	29	387	120	15	15.5	435x215x220
VH80/40	163	189	60	G1½"	29	387	120	14.5	15	435x215x220
VH100/40M	163	189	60	G1½"	29	407	120	17	17.5	455x215x220
VH100/40	163	189	60	G1½"	29	407	120	16	16.5	455x215x220

●VH...M:Single phase VH...:Three phase; Only single phase with Float switch

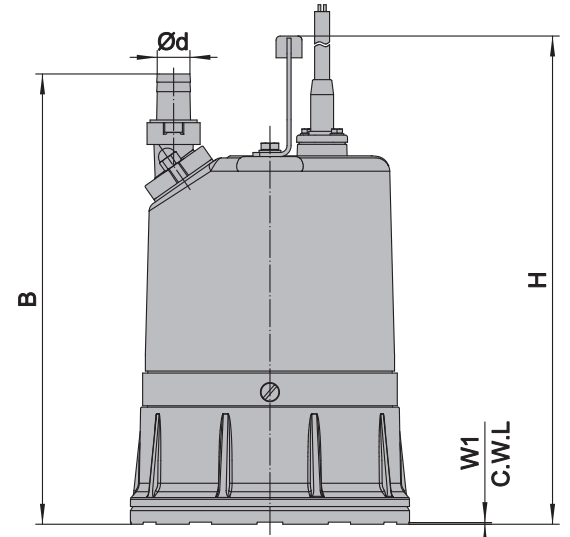
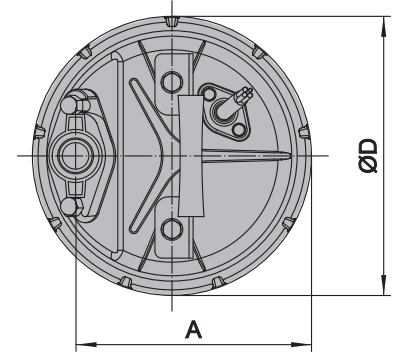
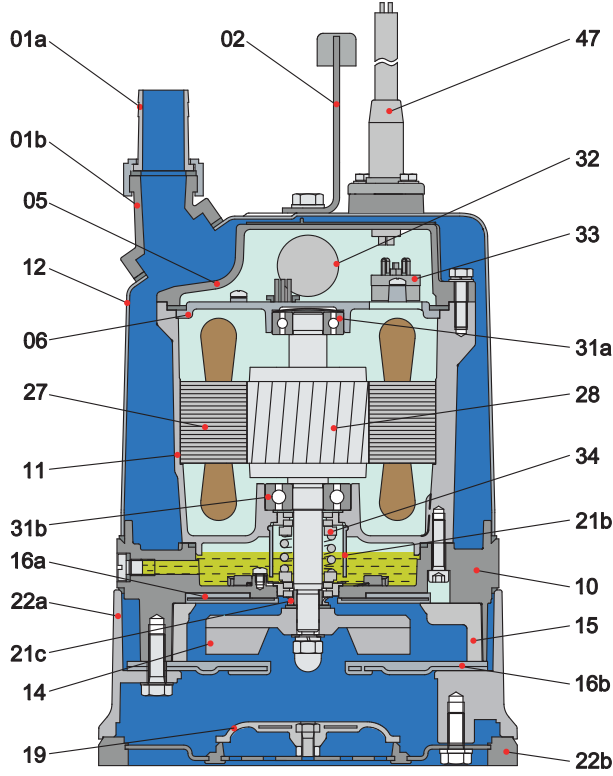


Material of construction

Item No.	Part name	Material	Item No.	Part name	Material
01	Hose coupling	Cast iron	28	Rotor	Shaft:AISI420SS
02	Handle	Rubber&steel	31a	Bearing	Ball bearing
05	Upper cover	Aluminum die casting	31b	Bearing	Ball bearing
06	Up-Bearing house	Cast iron	32	Capacitor	
10	Seal house	Cast iron	33	Motor protector	
11	Motor body	Aluminum die casting	34	Mechanical seal	Ceramic-Sic/Carbon-Ceramic
13	Pump body	Cast iron	37a	Gasket	NBR
14	Impeller	Ductile iron	37b	Gasket	NBR
21a	Sand guard	NBR	37c	Gasket	NBR
21b	Oil riser	LDPE	38	Shaft sleeve	AISI420SS
22	Seat assembly	Rubber&steel	47	Cable	H07RN-F
27	Stator				

Dimensions & weights

Model (50/60Hz)	d	A	A1	D	H	B	N.W	G.W	Packing dimension mm
	mm	mm	mm	mm	mm	mm	Kg	Kg	
FSRM2.4	50	226	201	160	304	112	12.8	13.8	360x245x255



C.W.L:Continuous running water level

Material of construction

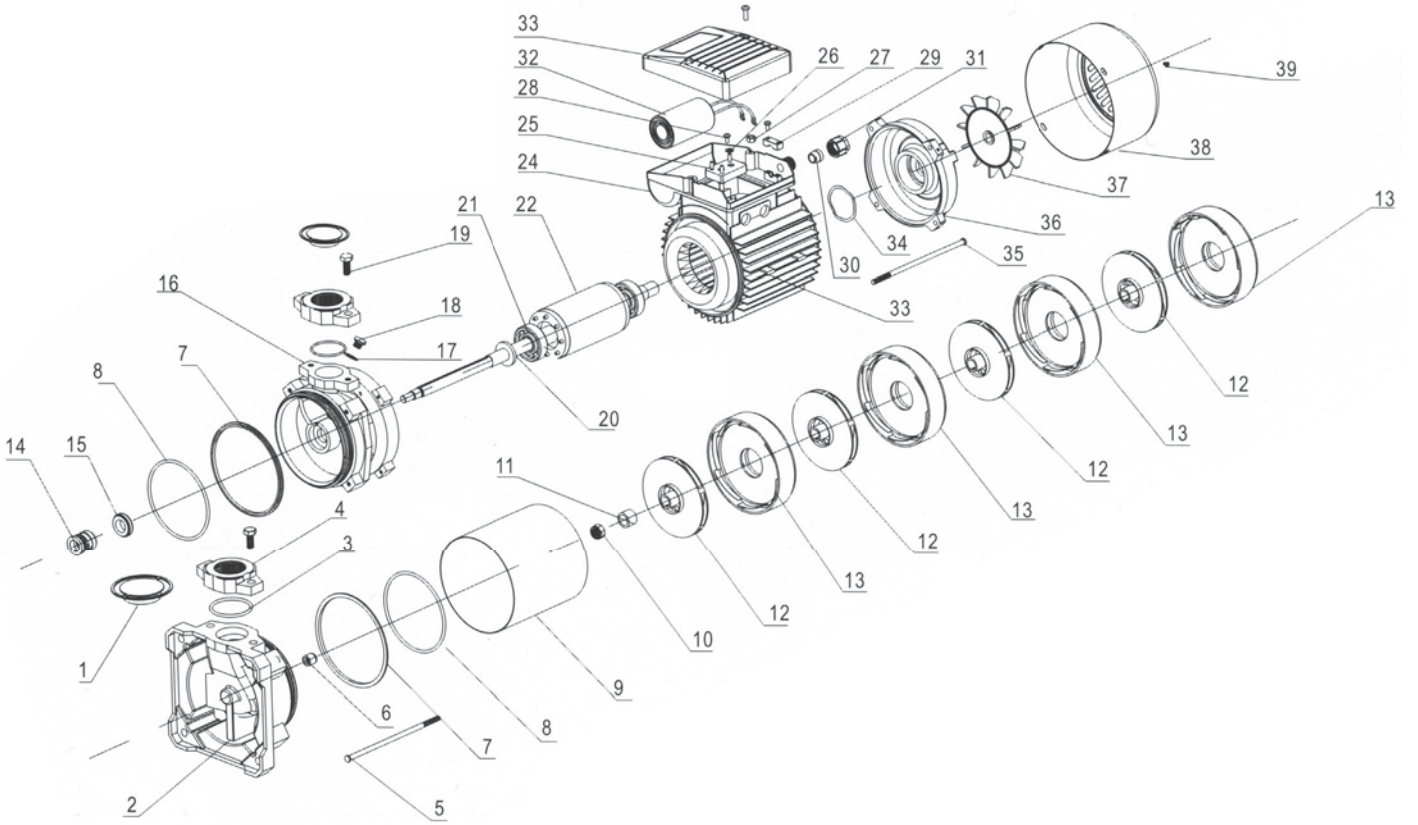
Item No.	Part name	Material	Item No.	Part name	Material
01a	Hose coupling	Aluminum die casting	21a	Oil riser	NBR
01b	Hose coupling	Aluminum die casting	21b	Sand guard	LDPE
02	Handle	Rubber & steel	22a	Strainer	Aluminum die casting
05	Upper cover	Aluminum die casting	22b	Strainer	NBR & Steel
06	Up-Bearing house	Cast iron	27	Stator	
10	Seal house	Aluminum die casting	28	Rotor	Shaft:AISI420SS
11	Motor body	Aluminum die casting	31a	Bearing	Ball bearing
12	Outer casing	Steel	31b	Bearing	Ball bearing
14	Impeller	Ductile iron	32	Capacitor	
15	Diffuser	NBR	33	Motor protector	
16a	Plate	NBR & Steel	34	Mechanical seal	Ceramic-Sic/Carbon-Ceramic
16b	Intel plate	NBR & Steel	47	Cable	H07RN-F
19	Check value	NBR & Steel			

Dimensions & weights

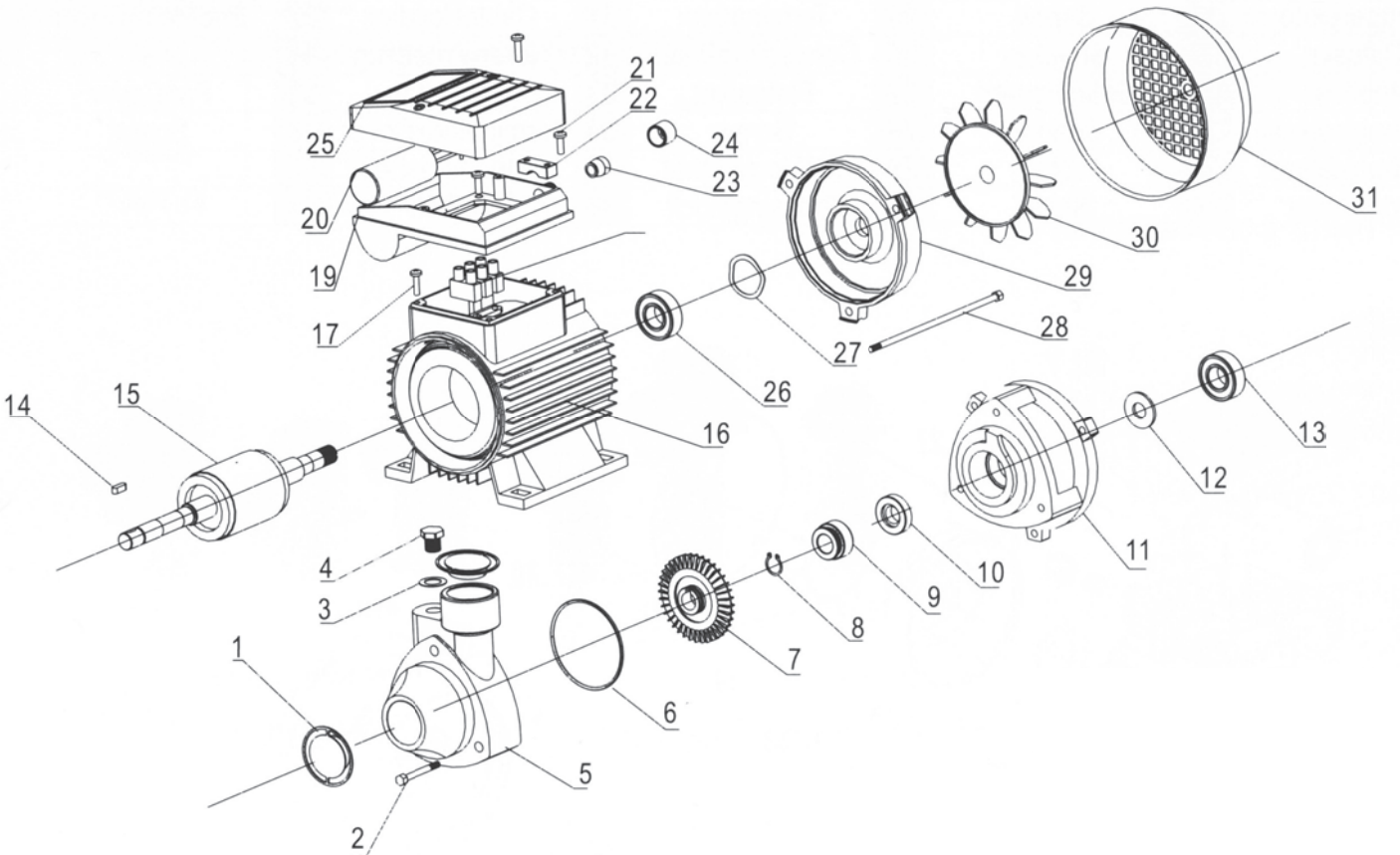
Model (50/60Hz)	d	A	B	D	H	W1	N.W	G.W	Packing dimension mm
	mm	mm	mm	mm	mm	mm	Kg	Kg	
FCM480	25	173	325	205	358	1	12.6	14.1	425x230x280
FCM800	50(25)	173	325	205	398	1	14.8	16.3	465x230x280

•Please irrigate 2.5L water into the pump before operation.

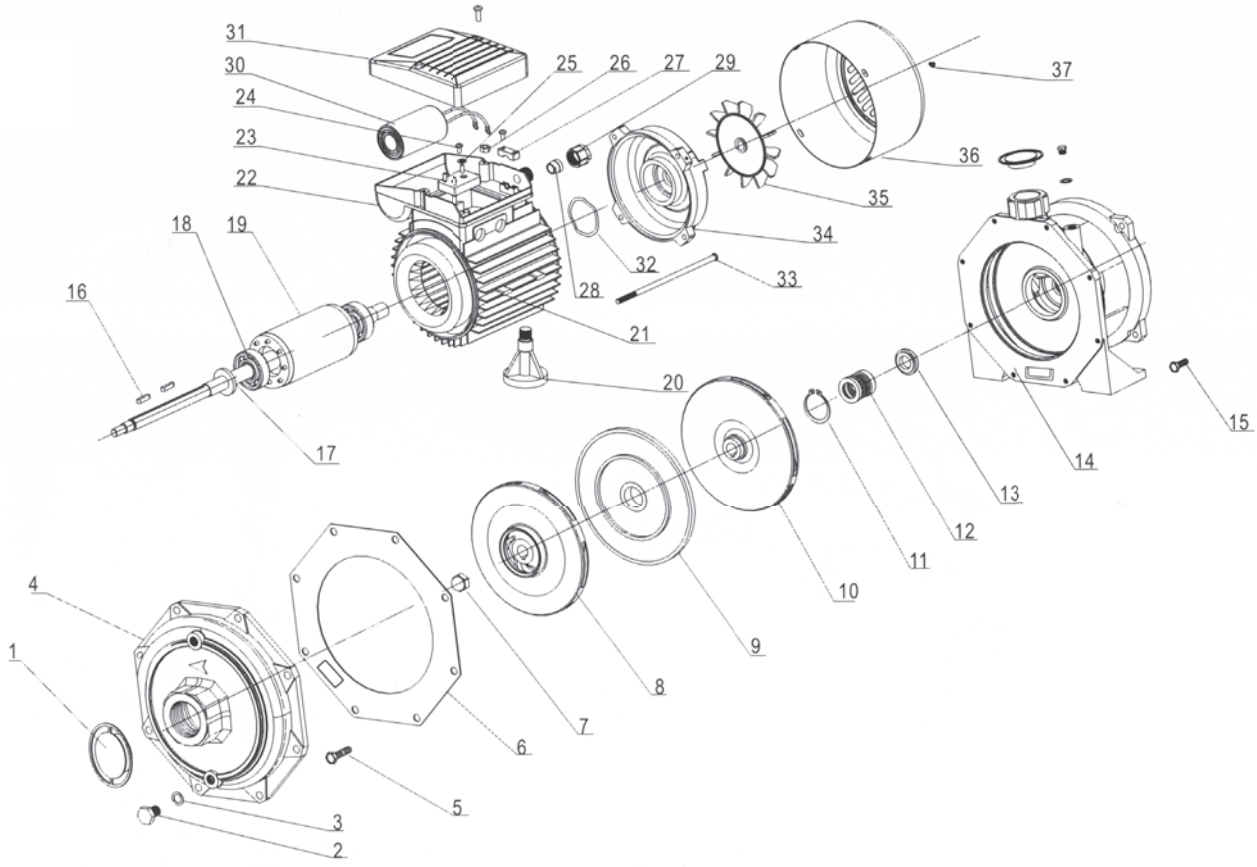
YMP - YMPV SERİSİ POMPA AÇILIMI



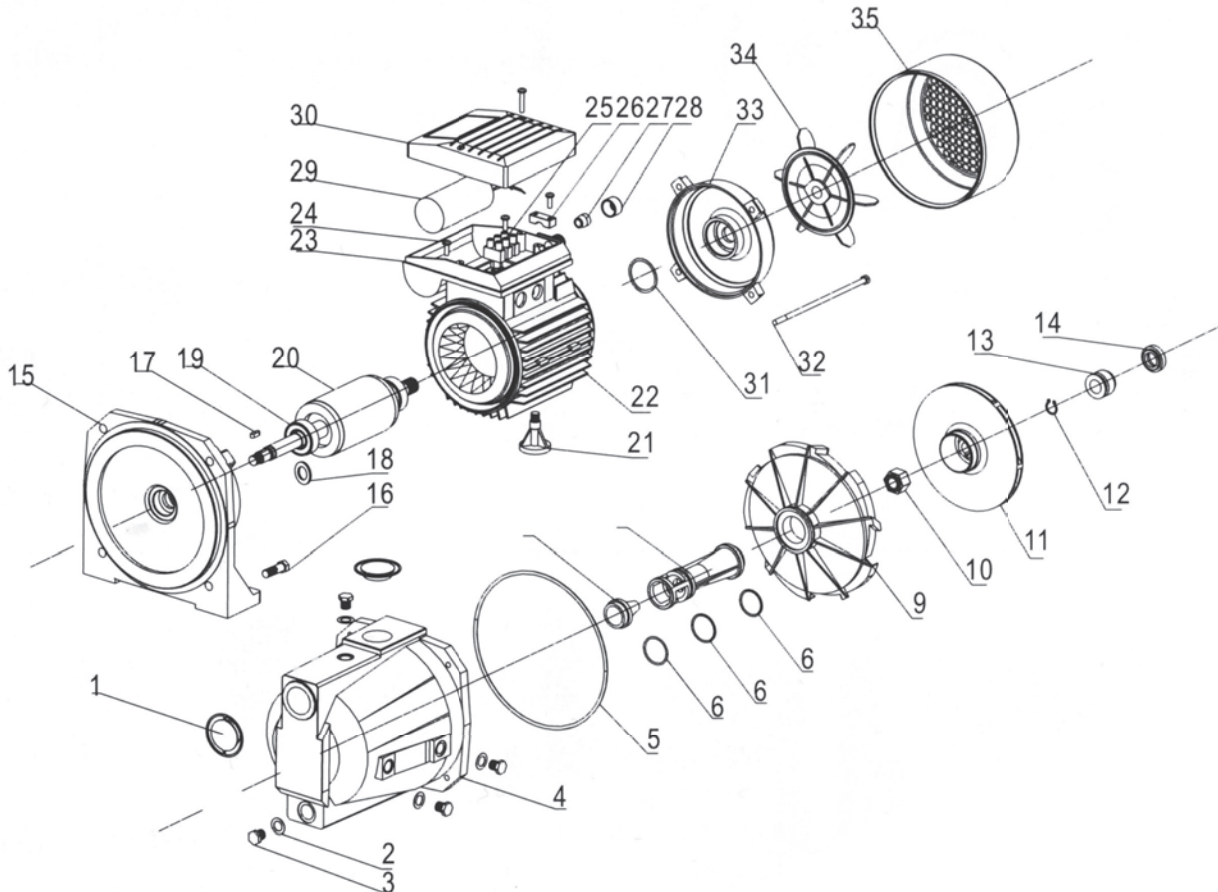
PM45 - IDB40 - PM50 - IDB70 SERİSİ POMPA AÇILIMI



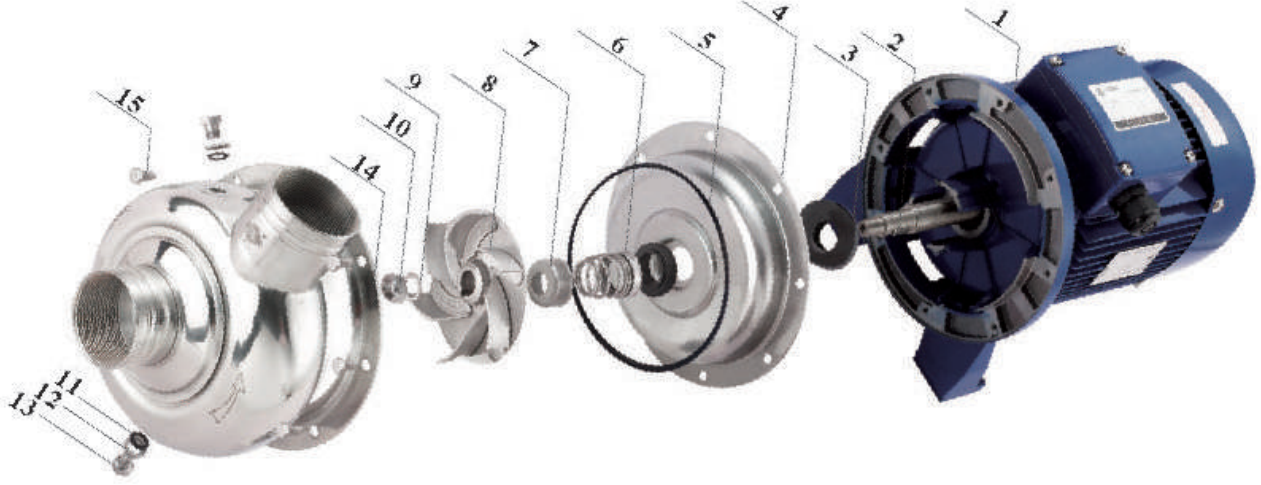
SCM2-52/55/60 - SERİSİ POMPA AÇILIMI



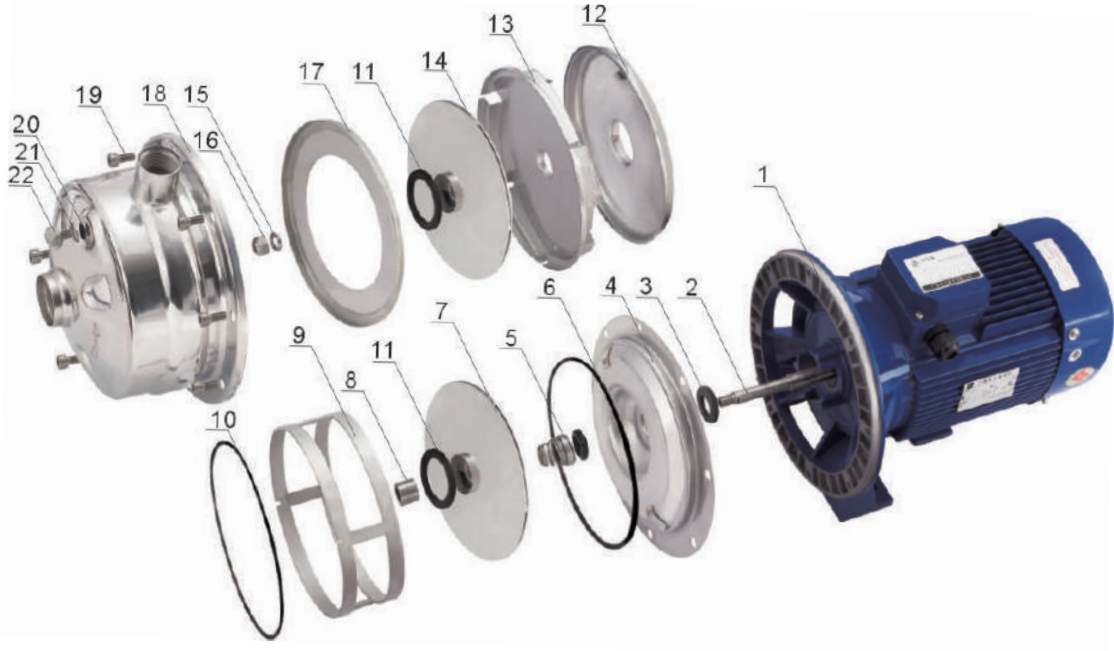
JCP50 - JET 150/200 - JET100B SERİSİ POMPA AÇILIMI



BK VE BB SERİSİ PASLANMAZ POMPA AÇILIMI



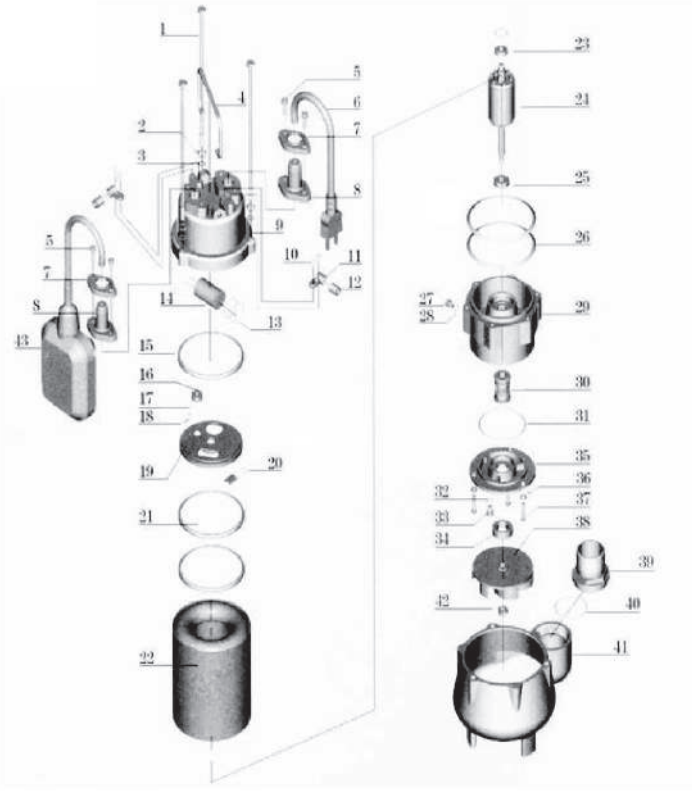
WB2 - SERİSİ PASLANMAZ POMPA AÇILIMI



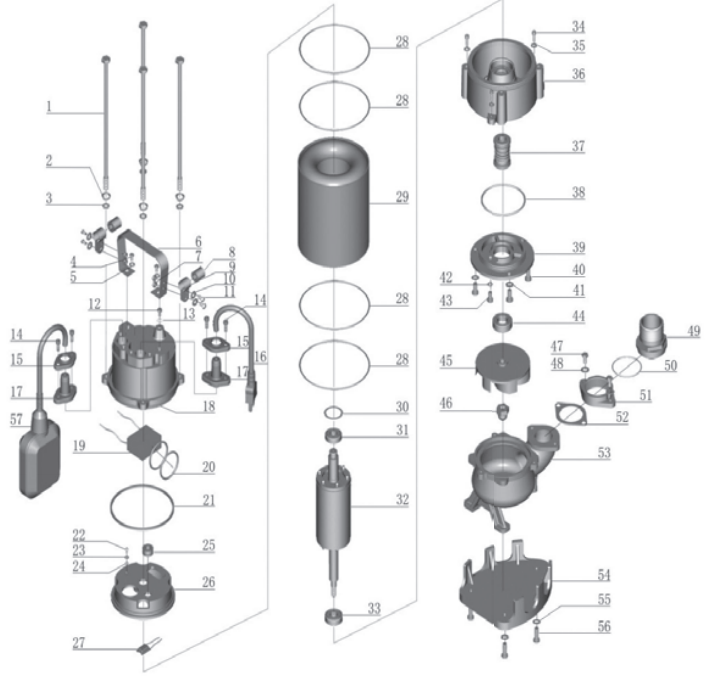
DW - SERİSİ PASLANMAZ POMPA AÇILIMI



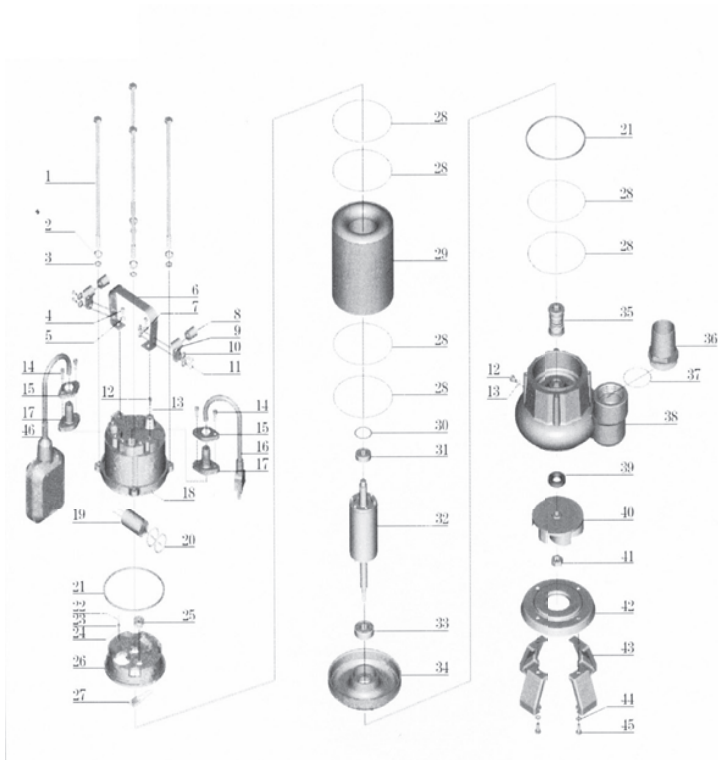
V250F SERİSİ POMPA AÇILIMI



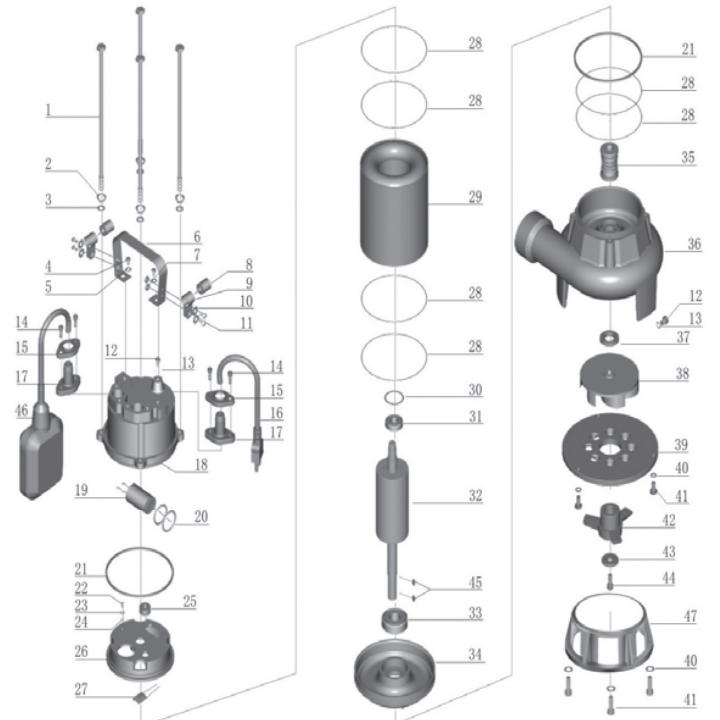
V750F SERİSİ POMPA AÇILIMI



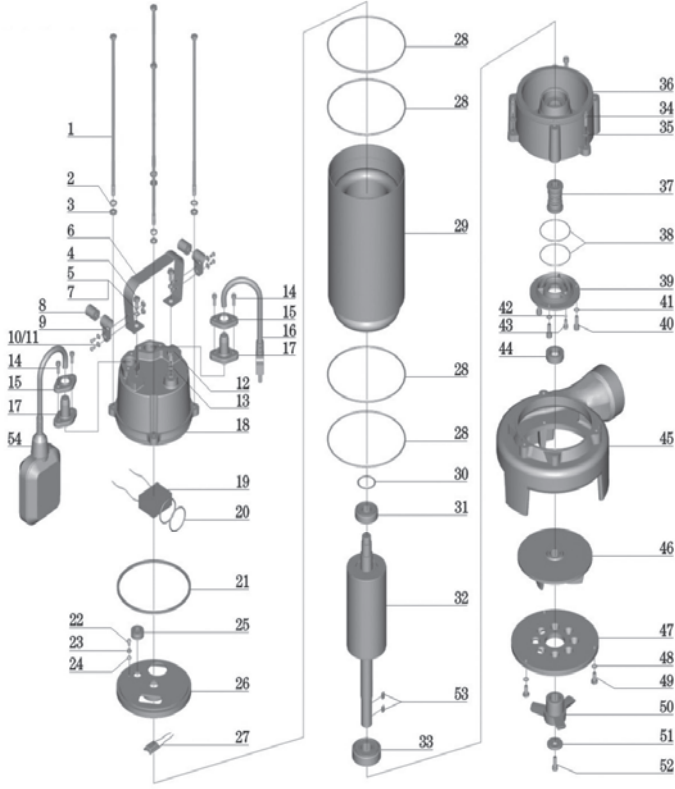
V1100F SERİSİ POMPA AÇILIMI



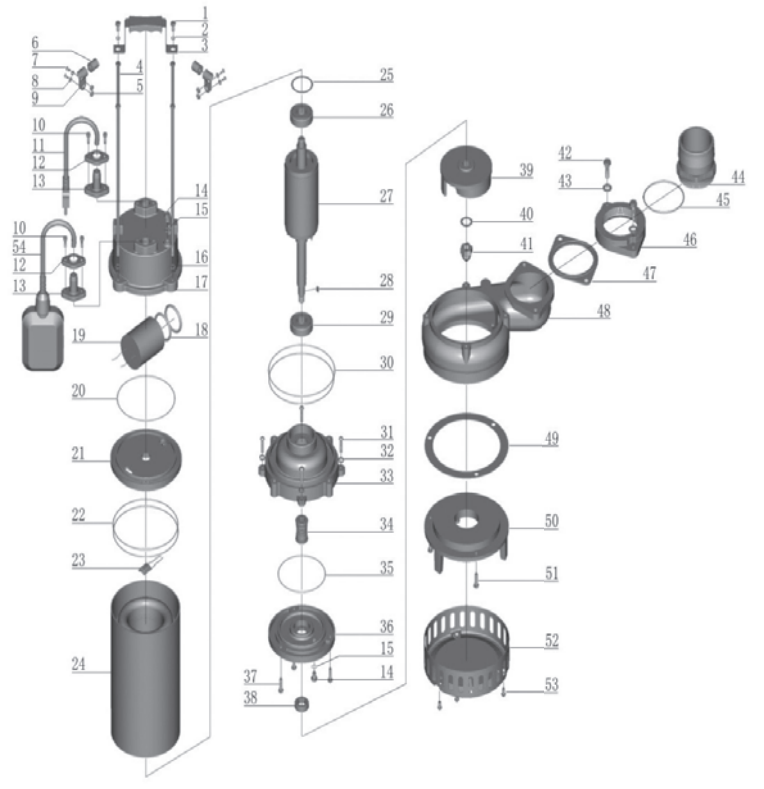
V1100DF SERİSİ POMPA AÇILIMI



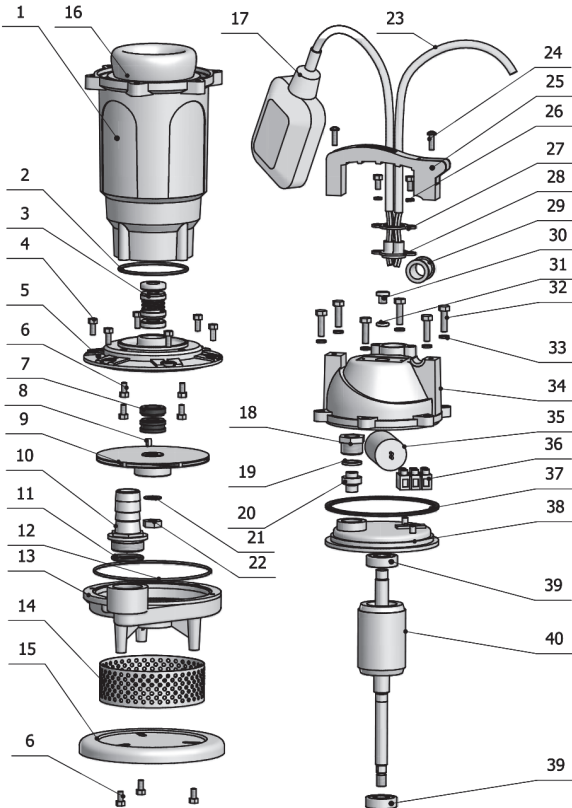
V1300DF SERİSİ POMPA AÇILIMI



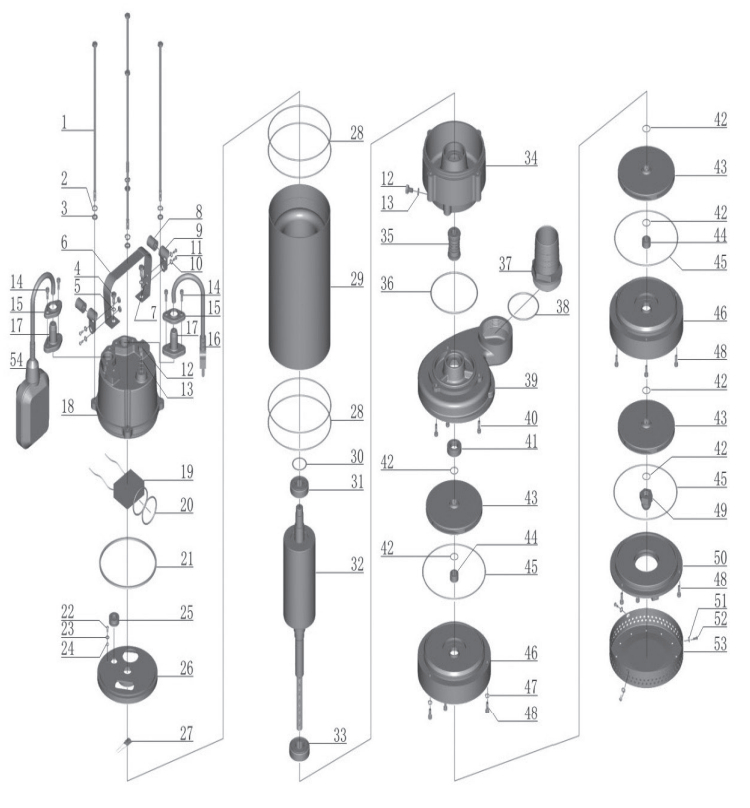
V2200 SERİSİ POMPA AÇILIMI

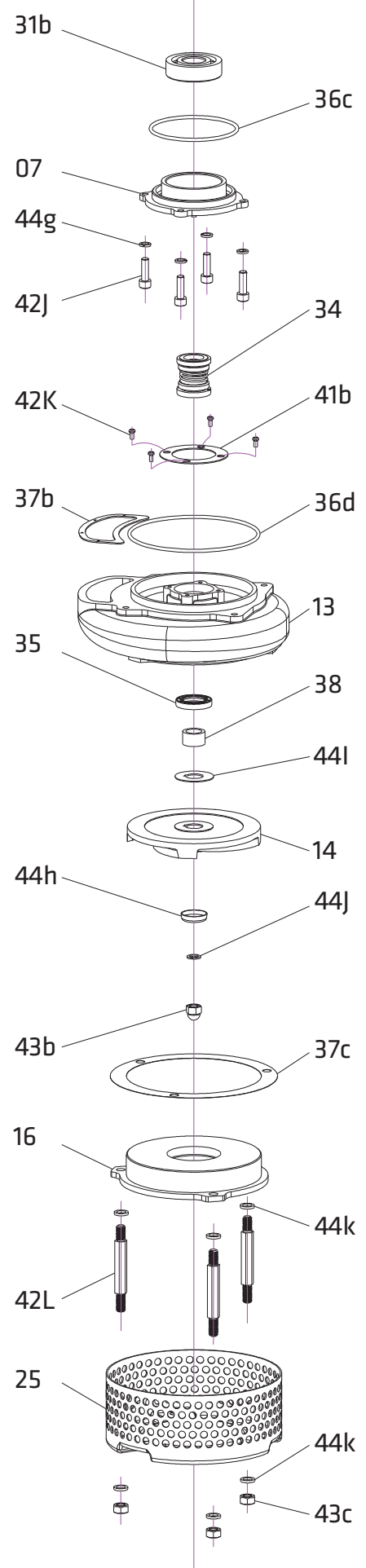
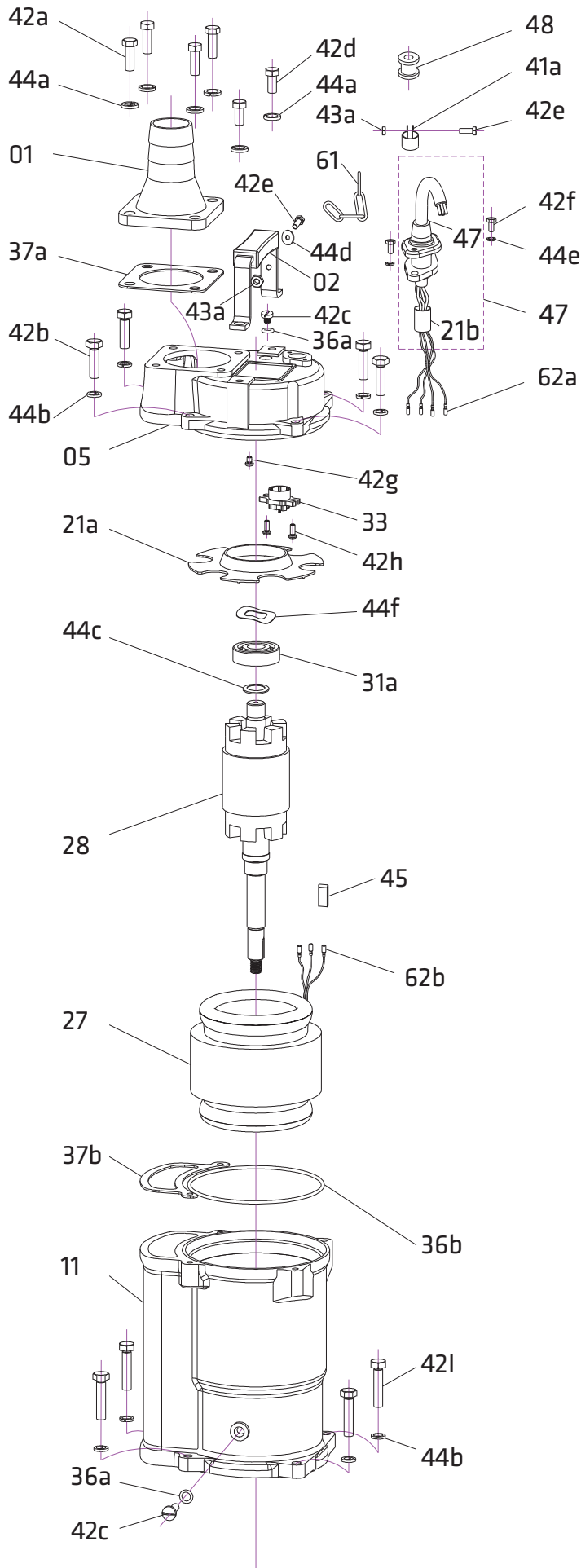


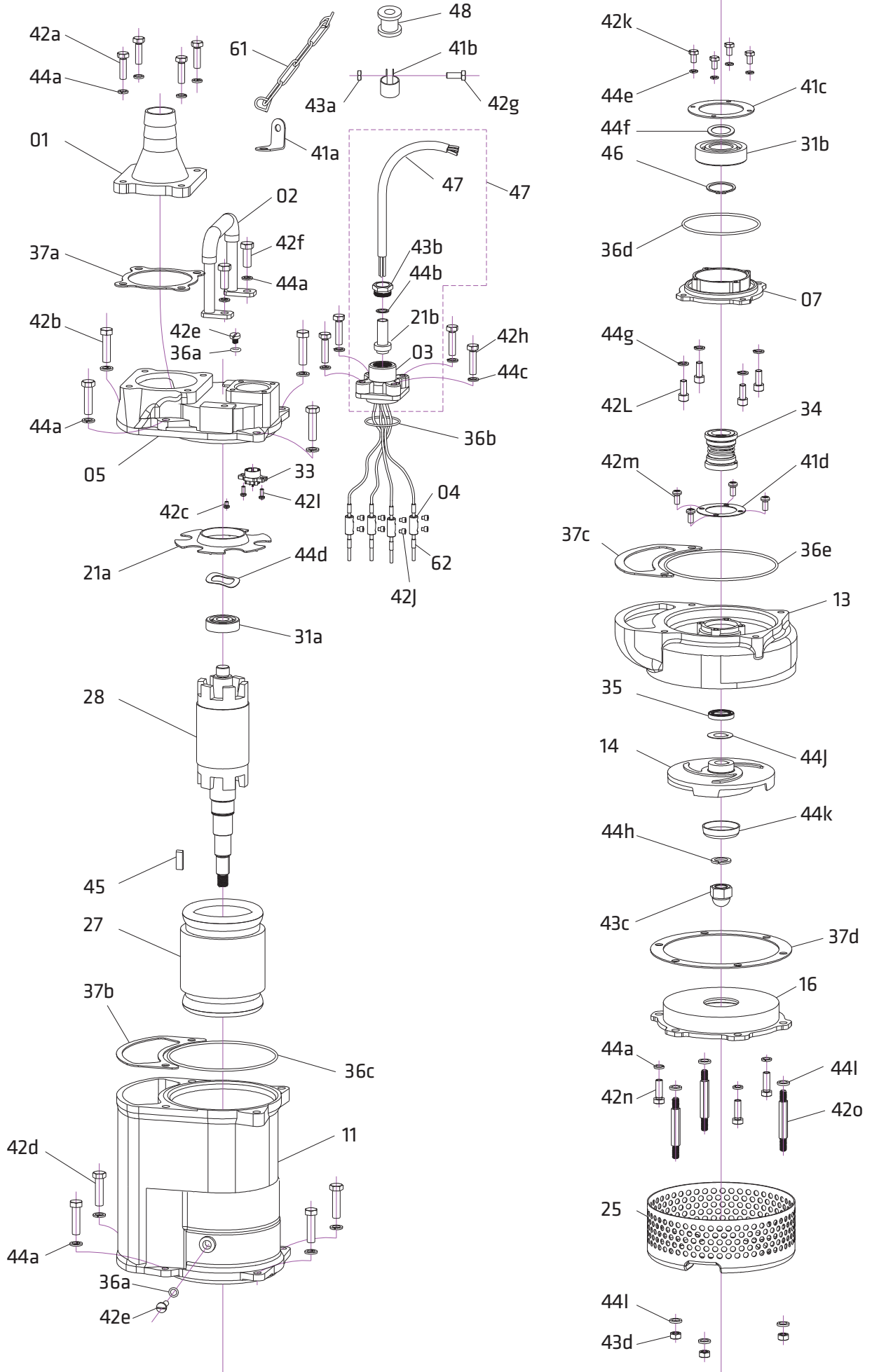
QDX 370 W POMPA AÇILIMI

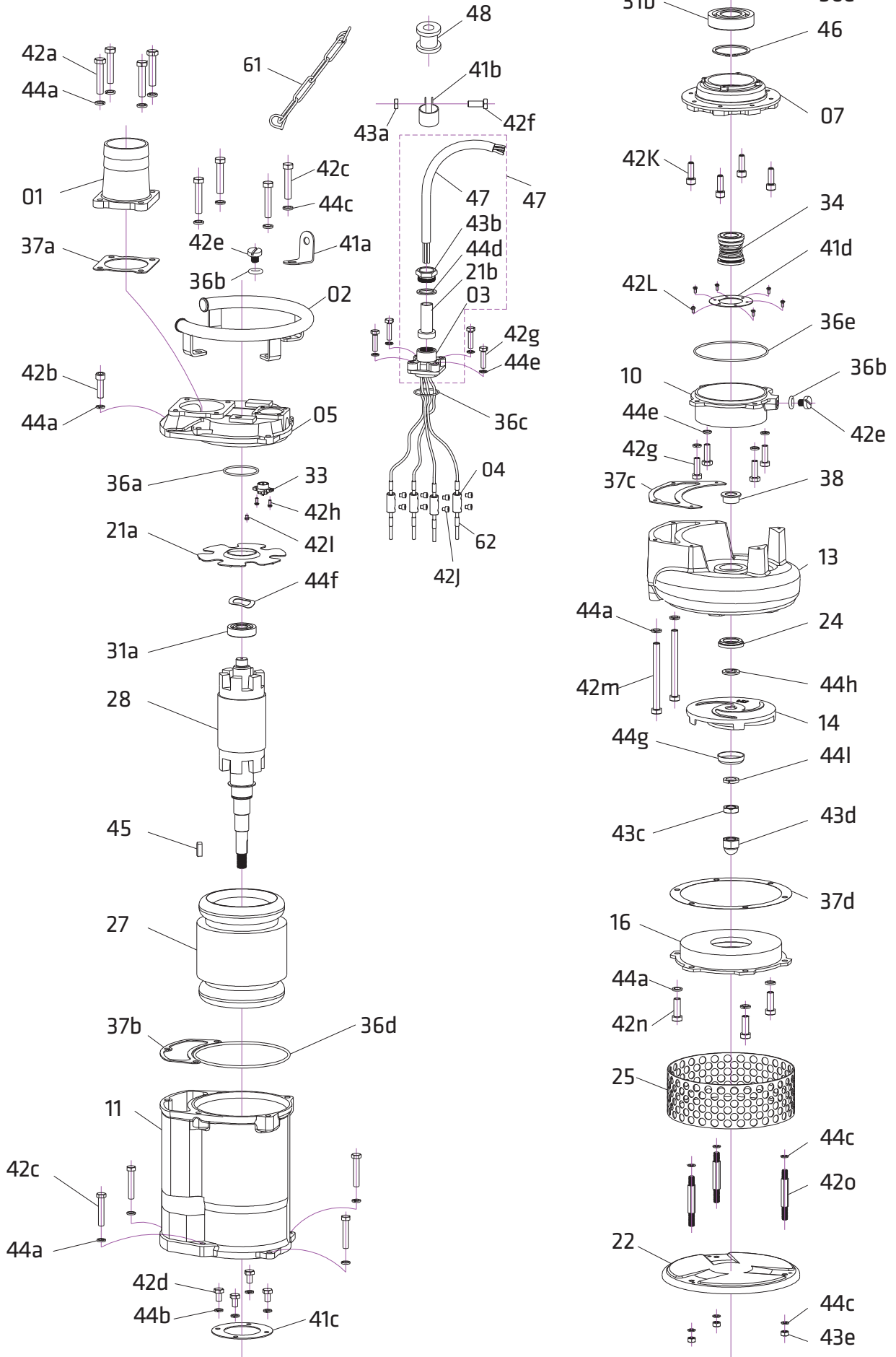


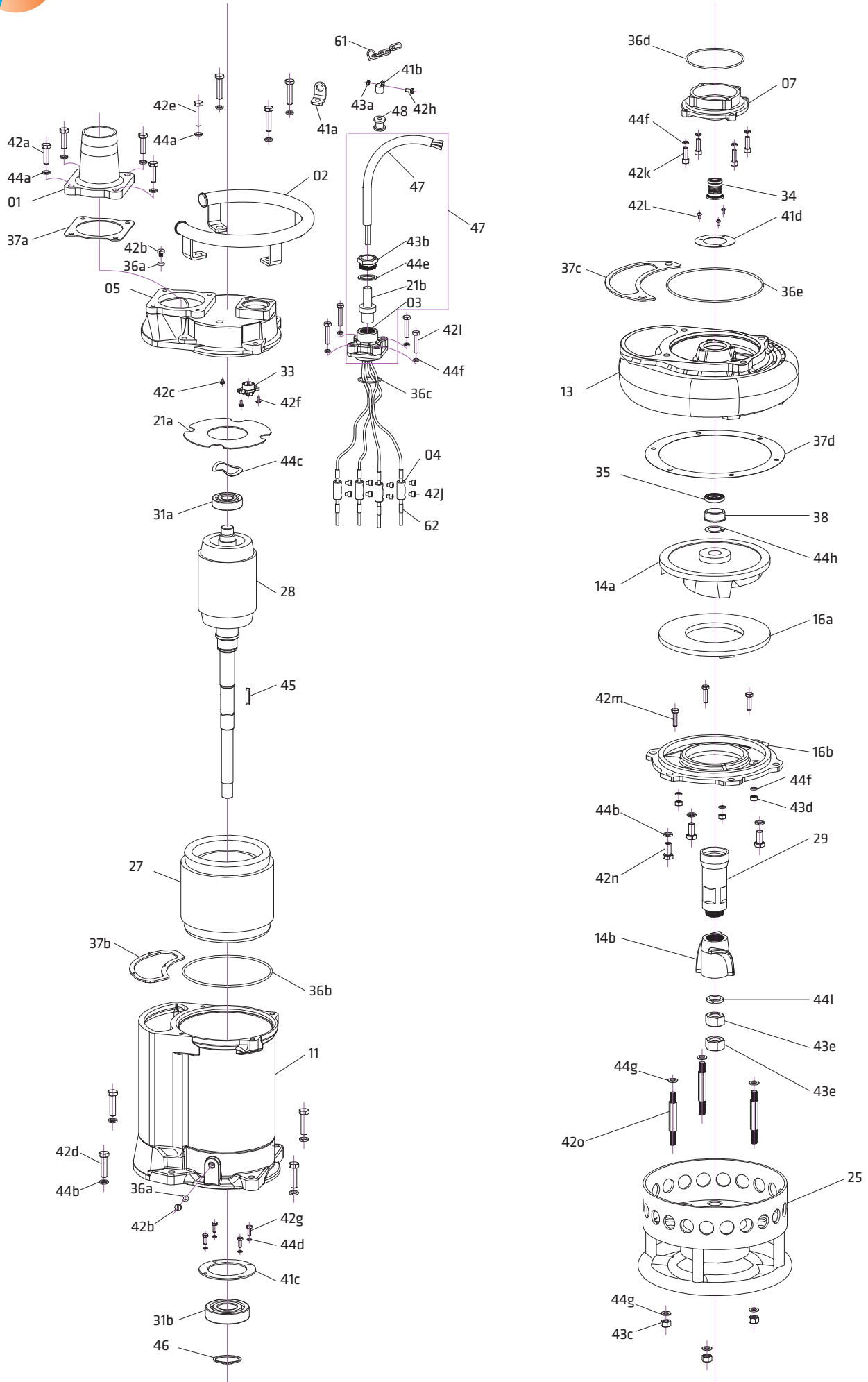
SPA6/28-39 SERİSİ POMPA AÇILIMI

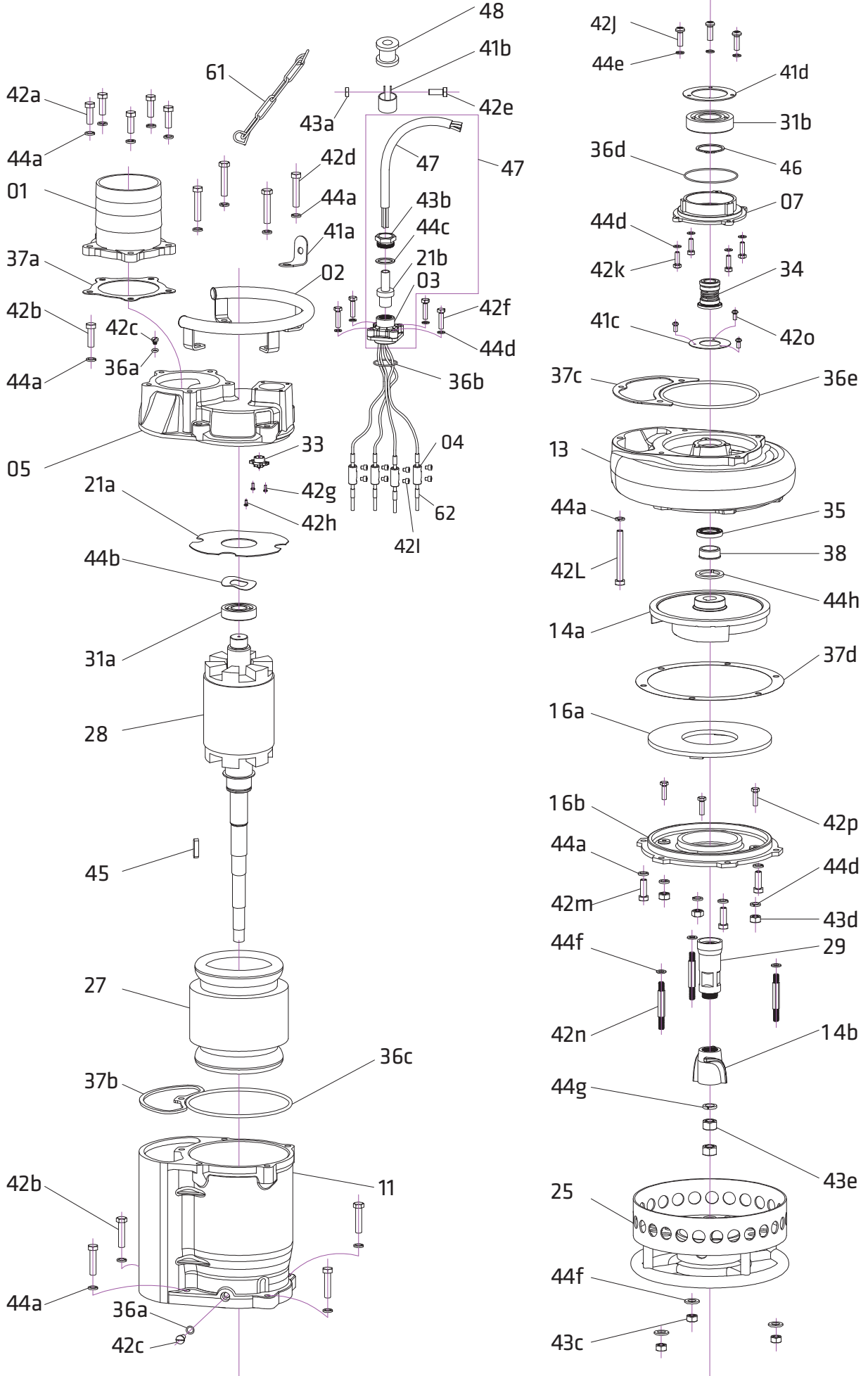


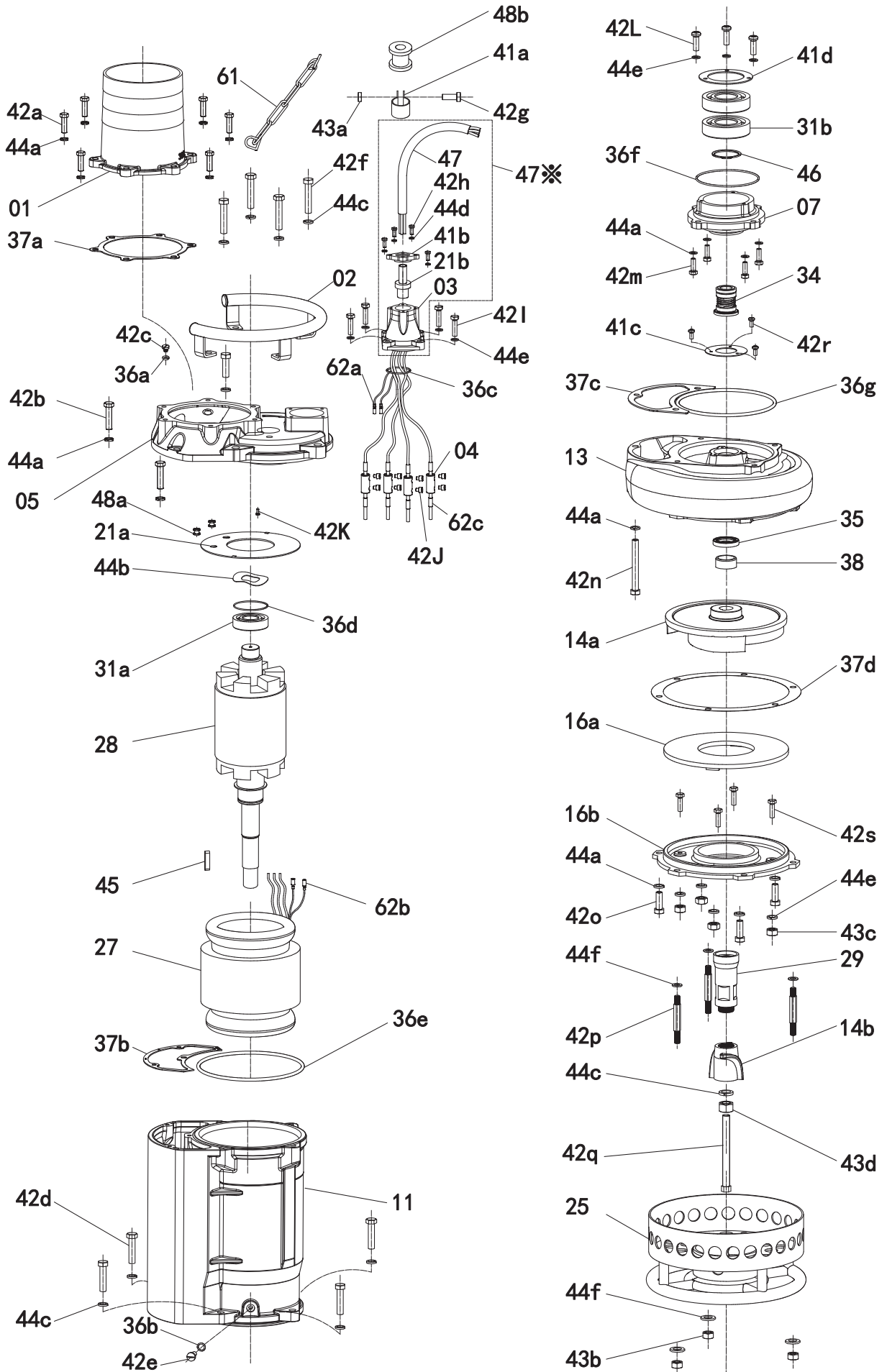


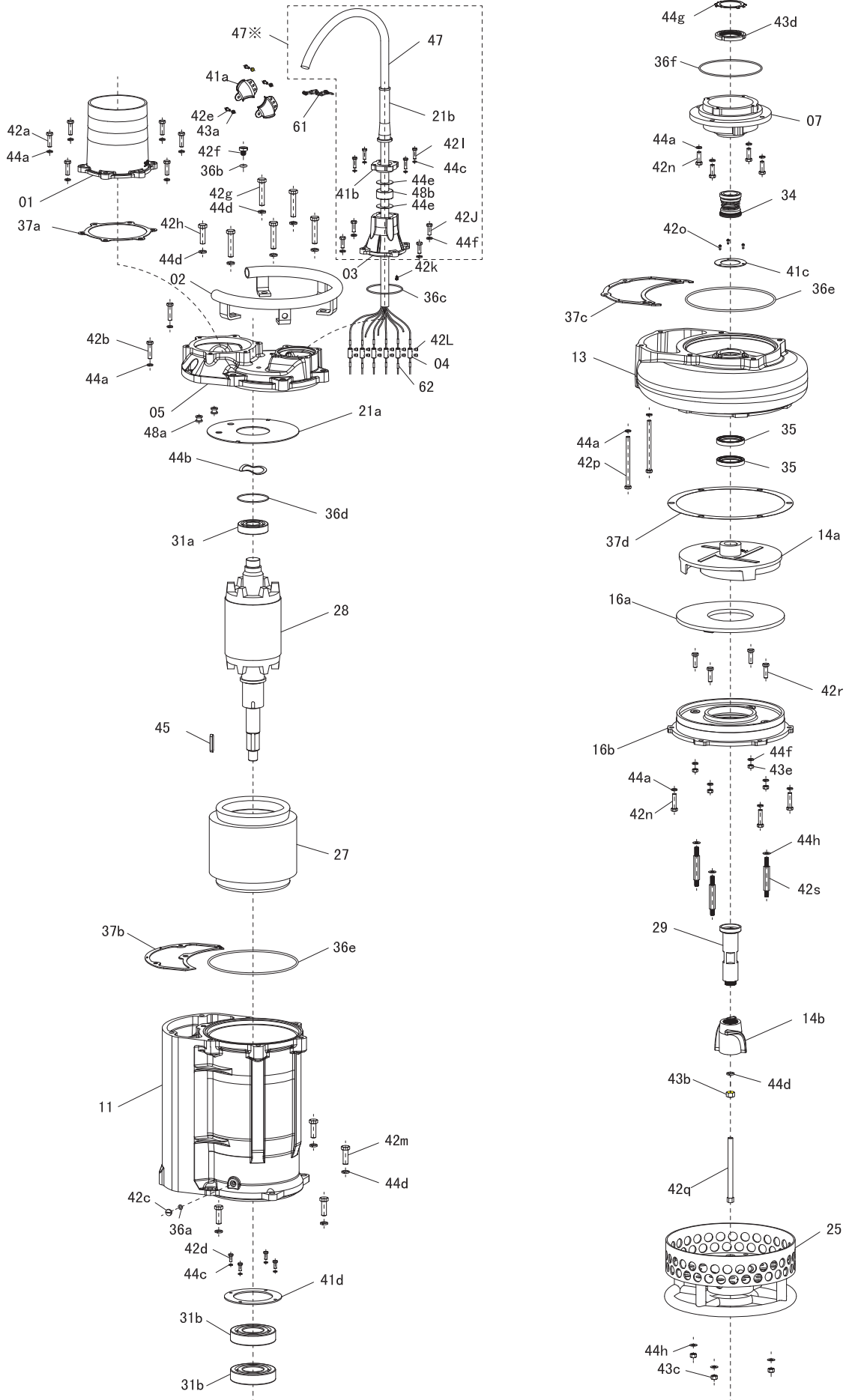


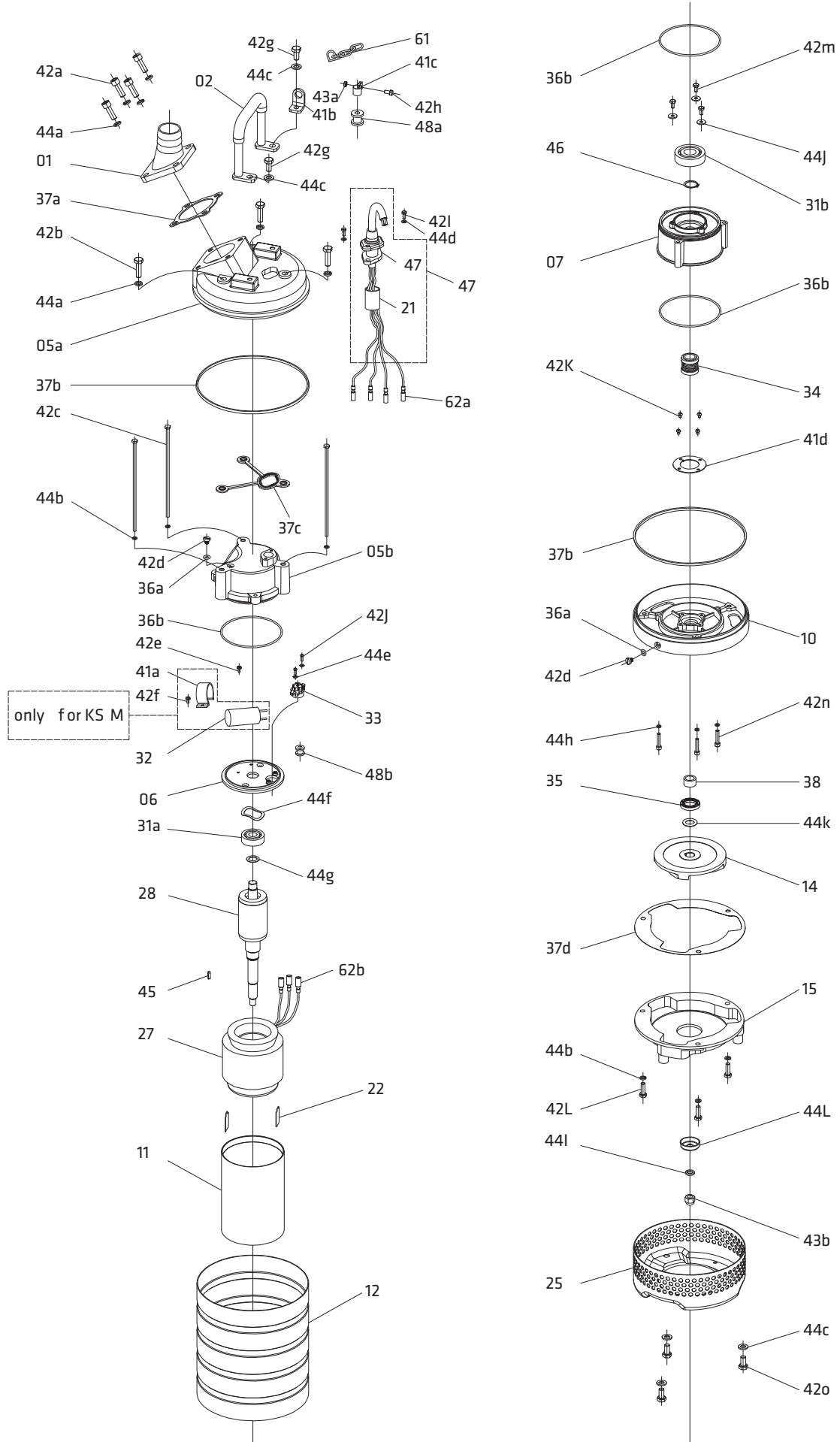


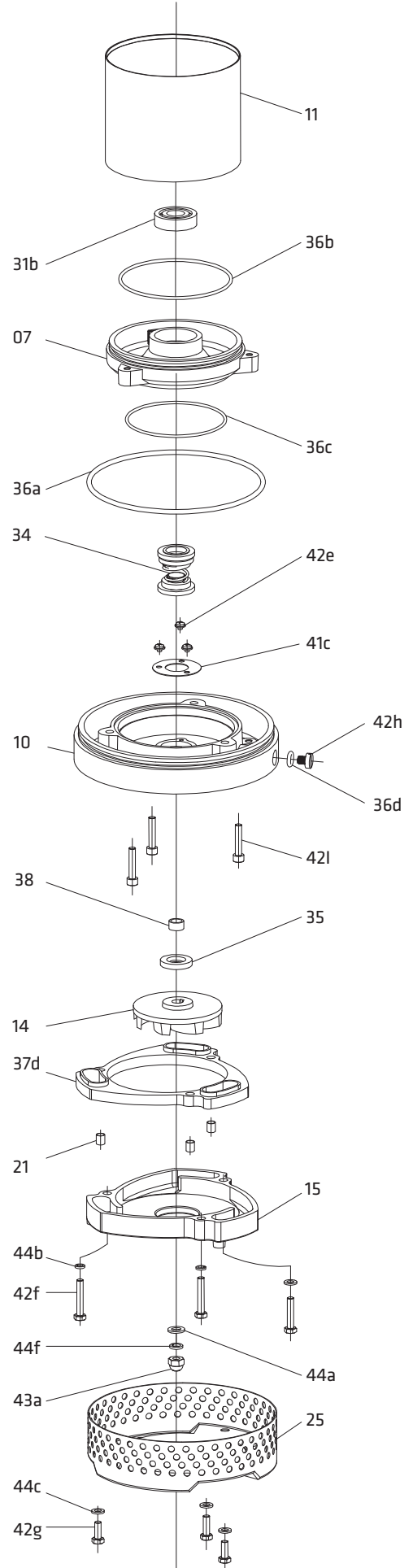
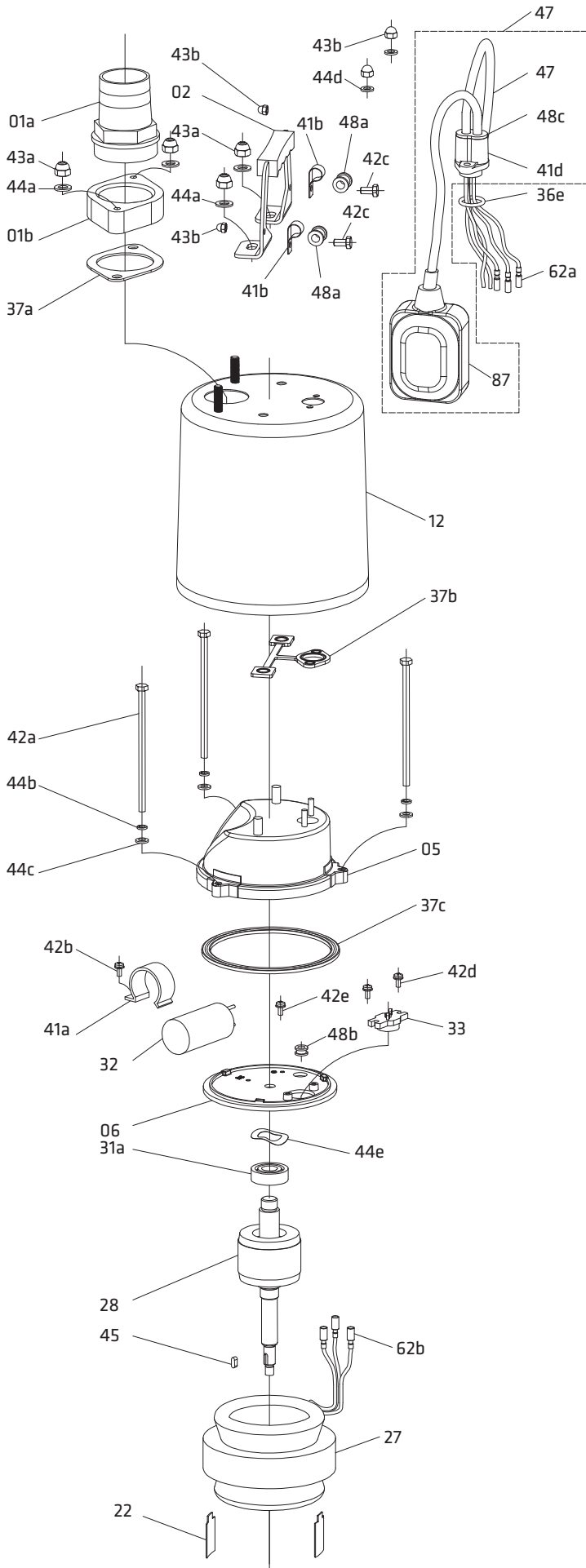


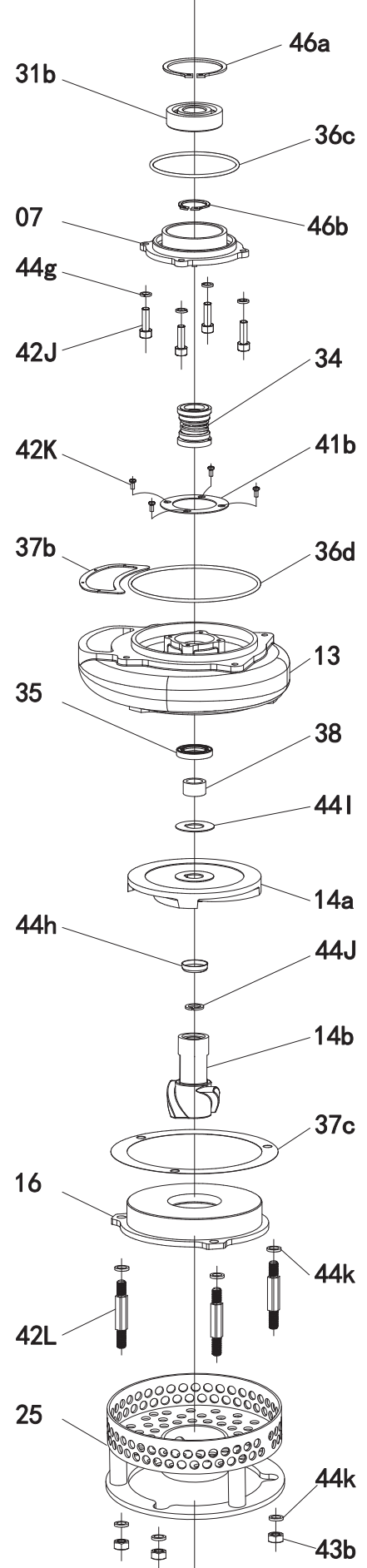
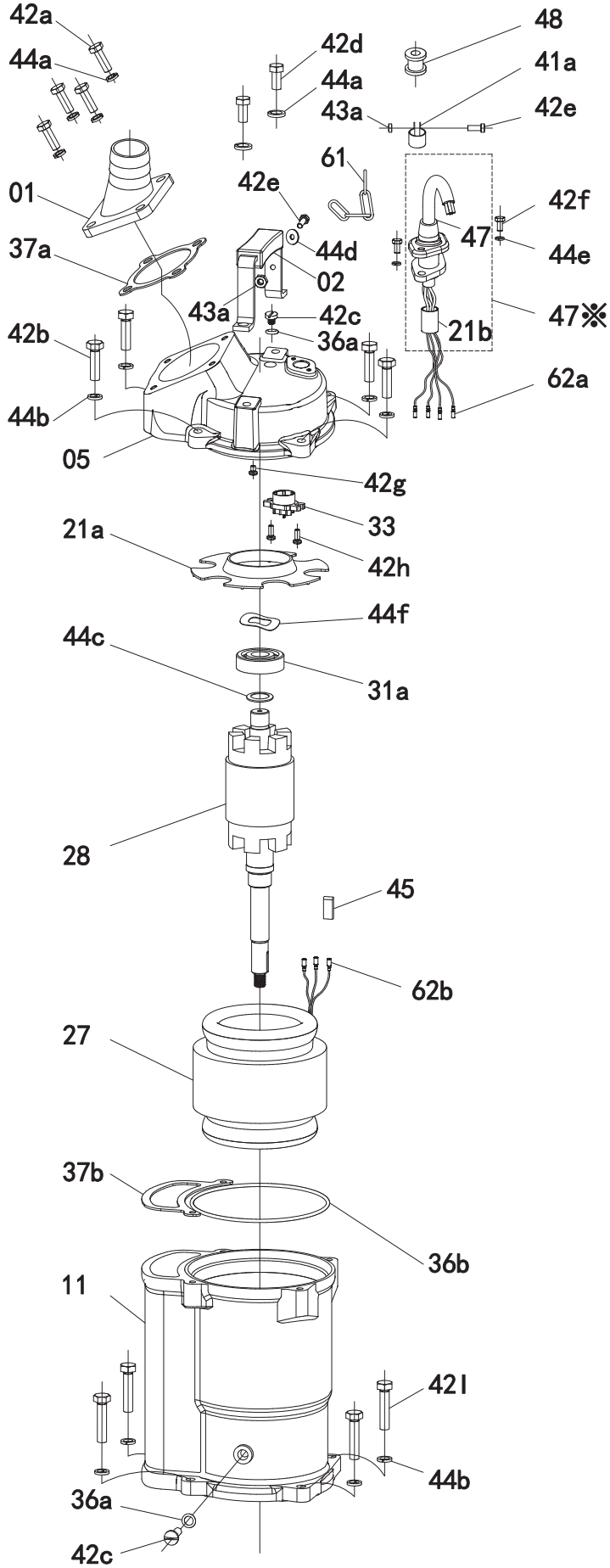


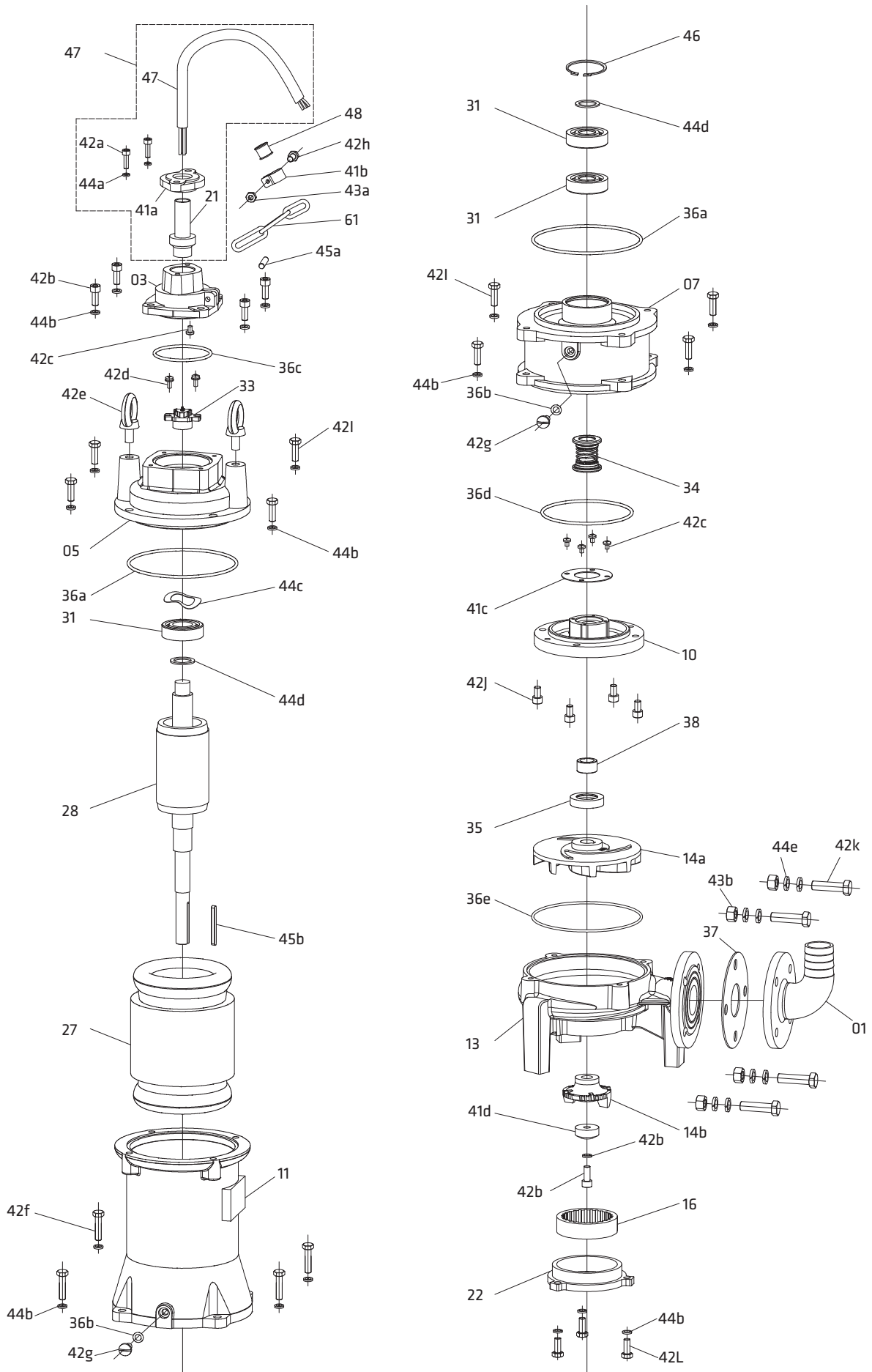


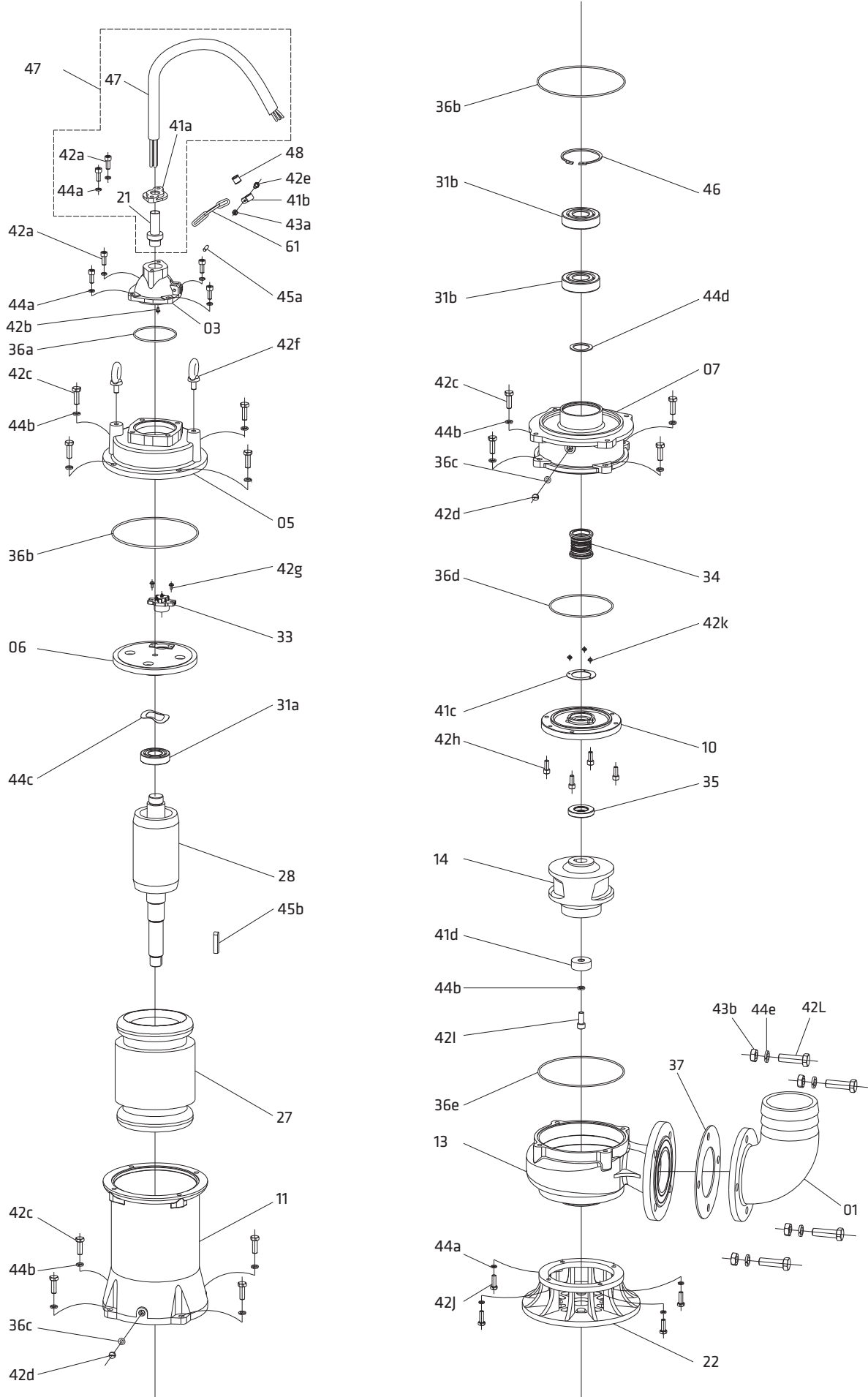


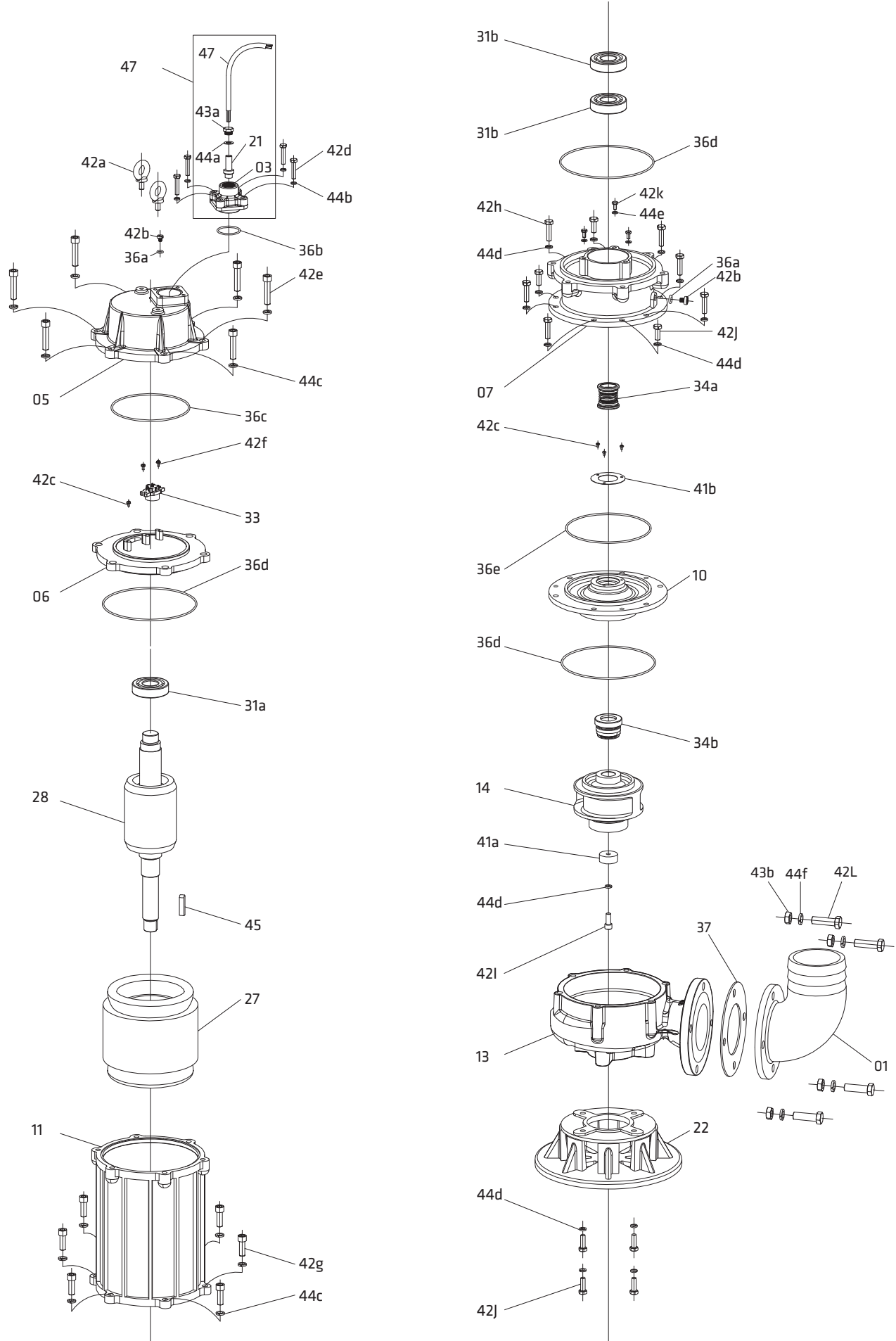












220 VOLT

Kw	Hp	1.5	2.5	4	6	10	16	25	35	50	70	95	120	150	A
0.75	1	40	80	105	160										66
1.1	1.5	30	50	75	115	190									8.4
1.5	2	20	35	60	90	145	235								10.3
2.2	3	-	30	50	70	185	185								15

380 VOLT

0.75	1	230													2.4
1.1	1.5	180	235												3.2
1.5	2	135	225	360											4.3
2.2	3	100	165	285	390										5.9
3	4	65	110	180	225	420									7.7
4	5.5	50	85	135	195	330	500								10.4
5.5	7.5	40	70	110	165	270	420								14
7.5	10		60	100	150	250	410								18
9.2	12.5		50	80	120	205	330	510							23
11	15			60	100	170	280	440							25

380 VOLT YILDIZ ÜÇGEN

15	20			80	110	200	310	490							
18.5	25			60	90	160	250	400	560						
22	30			50	70	130	210	340	470						
26	35			46	68	110	180	290	410						
30	40				40	100	160	250	360	500					
37	50					80	130	200	290	410					
45	60					70	110	170	240	350	480				
55	75						80	130	180	260	360	500			
66	90							110	160	230	320	450	320		
75	100							100	150	200	290	380	440	540	151
92	125								120	170	230	300	370	450	180
110	150								100	140	200	250	300	370	225
132	180									120	165	210	260	310	265
150	200										150	190	230	280	290

PLASTİK BORU DIŞ ÇAPI			25	32	40	50	63	75	90	110	140	160	200	225	280
PLASTİK BORU ANMA ÇAPI			20	25	32	40	50	65	80	100	125	150	175	200	250
METAL SU BORULARI			3/4"	1"	1"1/4	1"1/2	2"	2"1/2	3"	4"	5"	6"	7"	8"	10"
m ³ /h	l/min	l/sn	DÜZ DÖKÜM BORULARIN HER 100 METRESİNDEKİ SÜRTÜNME KAYBI (metre)												
1.2	20	0.3	10.4	3.7	1	0.3									
1.5	25	0.4	15.8	5.7	1.5	0.5									
1.8	30	0.5	22.3	8	2.1	0.7									
2.1	35	0.6	29.8	10.8	2.8	0.9	0.3		PVC BORU İÇİN ÇARPAN					0.65	
2.4	40	0.7	38.2	13.8	2.7	1.2	0.4		ALÜMİNYUM BORU İÇİN ÇARPAN					0.70	
3	50	0.8	58.2	21.1	8	1.8	0.6		YENİ ÇELİK BORU İÇİN ÇARPAN					0.80	
3.6	60	1	82	30	10.8	2.5	0.9		AZ PASLI ÇELİK BORU İÇİN ÇARPAN					1.25	
4.2	70	1.2		40	13.9	3.3	1.1								
4.8	80	1.3		51.5	17.5	4.3	1.5								
5.4	90	1.5		64	21.4	5.4	1.8	0.5							
6	100	1.7		79	33	6.6	2.2	0.6							
7.5	125	2.1			47	10	3.4	0.9							
9	150	2.5			63	14.2	4.7	1.2	0.4						
10.5	175	2.9			82	19	6.3	1.6	0.6						
12	200	3.3				24.5	8.1	2.1	0.7						
15	250	4.2				37.5	12.3	3.2	1.1	0.4					
18	300	5				53	17.3	4.5	1.6	0.5					
24	400	6.7					29.5	7.8	2.7	0.9					
30	500	8.3					44.8	12	4.1	1.4	0.5				
36	600	10						16.9	5.8	1.9	0.7				
42	700	11.7						22.6	7.8	2.6	0.9				
48	800	13.3						29	10	3.4	1.2	0.4			
54	900	15						36	12.5	4.2	1.5	0.5			
60	1000	16.7							15.2	5.1	1.8	0.7			
75	1250	20.8							23	7.9	2.7	1	0.5		
90	1500	25							32.6	11.2	3.8	1.4	0.7		
105	1750	29.2								15	5	1.9	0.9	0.5	
120	2000	33.3								19.4	6.5	2.4	1.2	0.6	
150	2500	41.7								30	9.8	3.8	1.8	0.9	
180	3000	50									13.8	5.3	2.5	1.3	
240	4000	66.7									23.8	9.1	4.4	2.2	0.7
300	5000	83.3										13.9	6.6	3.3	1.1
360	6000	100										20	9.5	4.7	1.6
420	7000	116.7											12.8	6.4	2.1
480	8000	133.3											21	10.5	3.5

KAT SAYISI	BASMA YÜKSEKLİĞİ (mSS)	DAİRE SAYISI	DEBİ (m ³ /h)	DAİRE SAYISI	DEBİ (m ³ /h)	DAİRE SAYISI	DEBİ (m ³ /h)	DAİRE SAYISI	DEBİ (m ³ /h)
1 KAT	18.6	1	0.4	26	5.8	51	10.6	76	14.6
2 KAT	22.2	2	0.8	27	6	52	10.7	77	14.8
3 KAT	25.8	3	1.3	28	6.3	53	10.8	78	15
4 KAT	29.4	4	1.7	29	6.5	54	10.9	79	15.2
5 KAT	33	5	2.1	30	6.7	55	11	80	15.4
6 KAT	36.6	6	1.7	31	6.9	56	11.1	81	15.6
7 KAT	40.2	7	2	32	7.2	57	11.2	82	15.7
8 KAT	43.8	8	2.3	33	7.4	58	11.3	83	15.9
9 KAT	47.4	9	2.6	34	7.6	59	11.4	84	16.1
10 KAT	51	10	2.9	35	7.8	60	11.5	85	16.3
11 KAT	54.6	11	2.8	36	8.1	61	11.7	86	16.5
12 KAT	58.2	12	3.1	37	8.3	62	11.9	87	16.7
13 KAT	61.8	13	3.3	38	8.5	63	12.1	88	16.9
14 KAT	65.4	14	3.6	39	8.7	64	12.3	89	17.1
15 KAT	69	15	3.8	40	9	65	12.5	90	17.3
16 KAT	72.6	16	4.1	41	9.2	66	12.7	91	17.5
17 KAT	76.2	17	4.4	42	9.4	67	12.9	92	17.7
18 KAT	79.8	18	4.6	43	9.6	68	13.1	93	17.9
19 KAT	83.4	19	4.7	44	9.9	69	13.2	94	18
20 KAT	87	20	4.8	45	10	70	13.4	95	18.2
21 KAT	90.6	21	4.9	46	10.1	71	13.4	96	18.4
22 KAT	94.2	22	5	47	10.2	72	13.8	97	18.6
23 KAT	97.8	23	5.2	48	10.3	73	14	98	18.8
24 KAT	101.4	24	5.4	49	10.4	74	14.2	99	19
25 KAT	105	25	5.6	50	10.5	75	14.4	100	19.2

•Kat yüksekliği 3 m olarak alınmıştır

•Kişi başı tüketim ortalama 160 LT/gün olarak alınmıştır

•Bir dairede yaşayan kişi sayısı 4 alınmıştır.